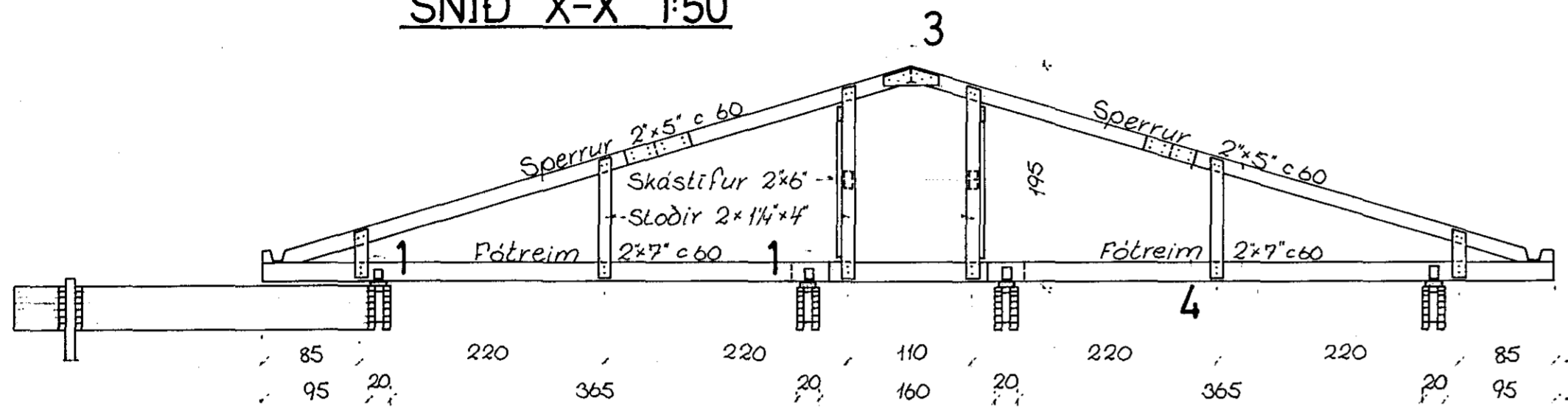


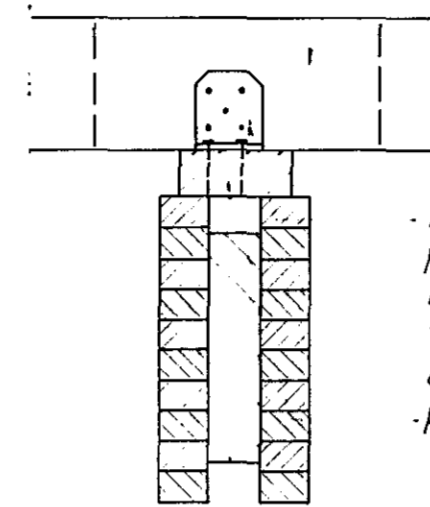
# JÁRNBENT STEYPA SNID OG SÉRMYNDIR Í ÞAKI

SNID X-X 1:50

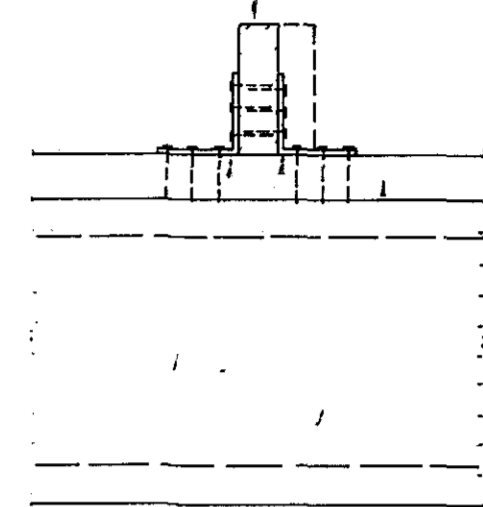


SÉRMYND 1. 1:10

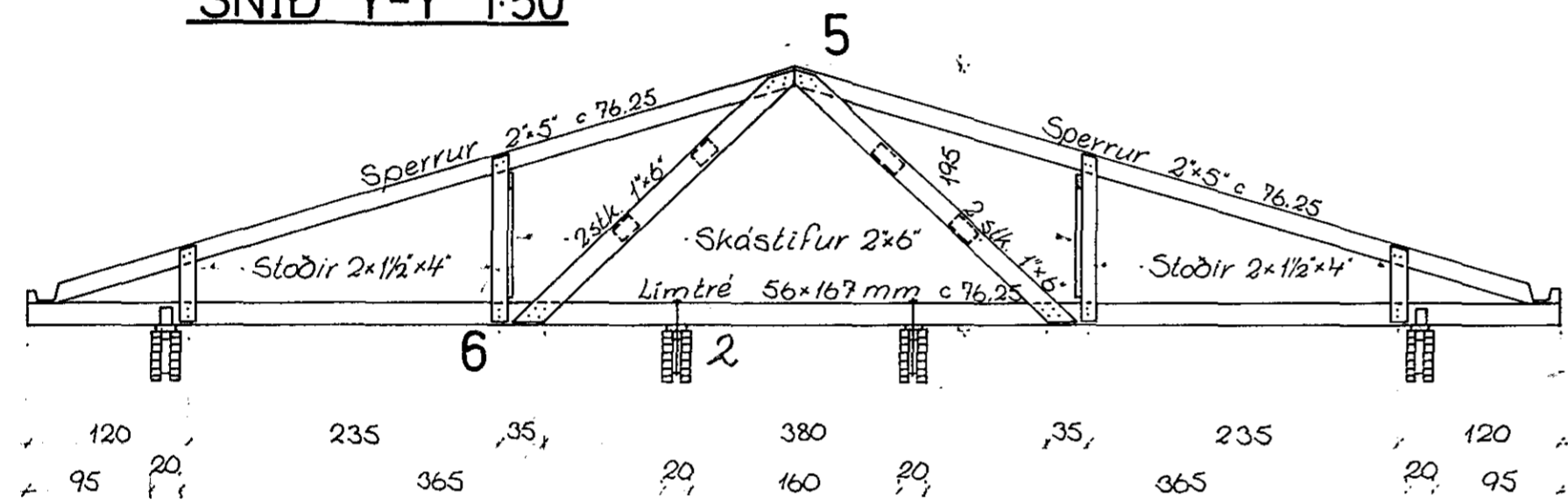
Fótrem 2x7" c 60 eða  
limtré 56x167 mm c 76,25



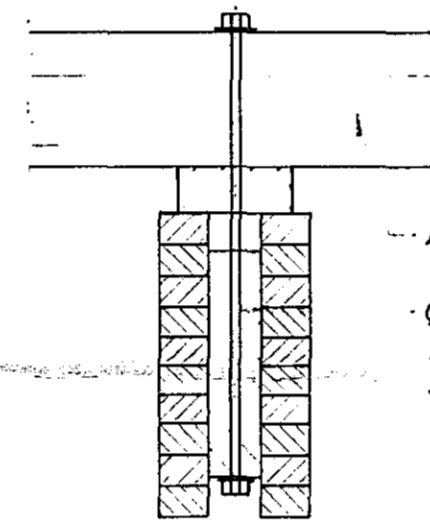
2 stk. BMP 105 vinklar  
pr. skeyti og 5 stk.  
K40/40 lóðrétt í fótrem  
+ 6 stk. K40/60 lóðrétt  
í reim pr. vinkil  
Reim 6x15 cm



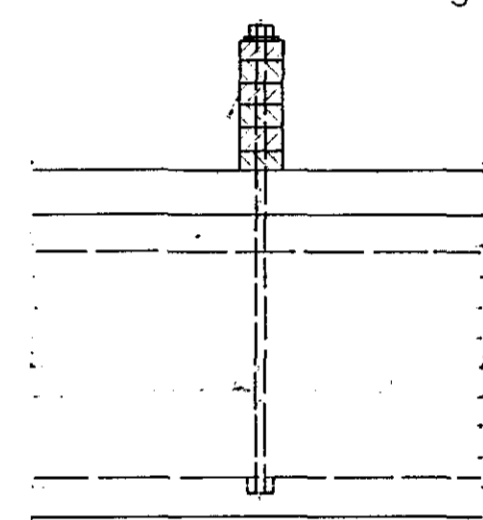
SNID Y-Y 1:50



SÉRMYND 2. 1:10

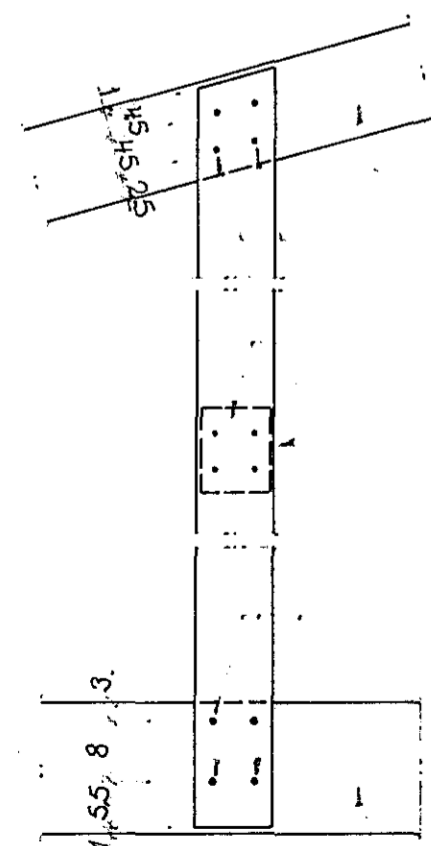


Limtré 56x167 mm  
Ø 12 mm snittaður teinn  
með róm og stórum  
skinum

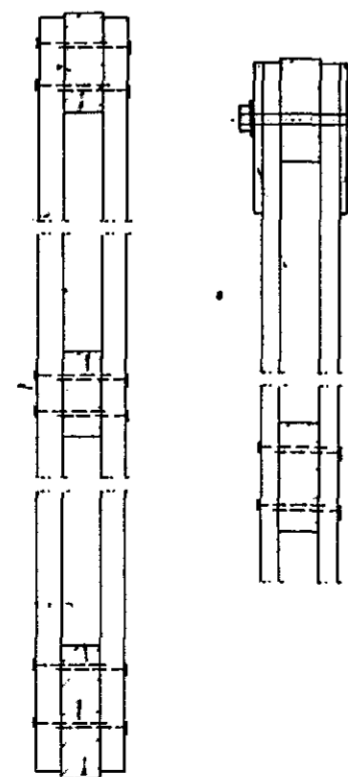


Lengdarsamskeyti fótrema  
skal negla saman með 4+4 stk.  
N4" nöglum

SÉRMYND 4. 1:10

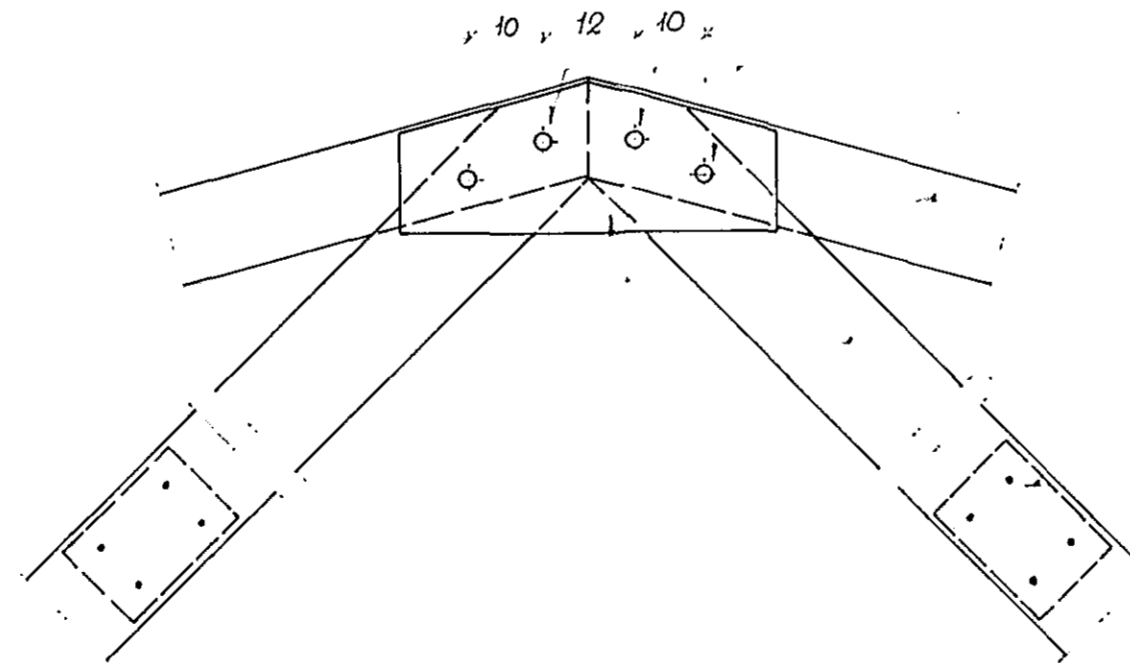


Sperrur 2x5"  
2x4 stk. N4"  
pr. samskeyti  
Millilegg á tveim  
hæstu stöðunum  
Stodir 2x1 1/4 x 4"  
(2x1 1/2 x 4")  
2x4 stk. N4"  
pr. samskeyti



Fótrem 2x7" c 60 eða  
limtré 56x167 mm c 76,25

SÉRMYND 5. 1:10



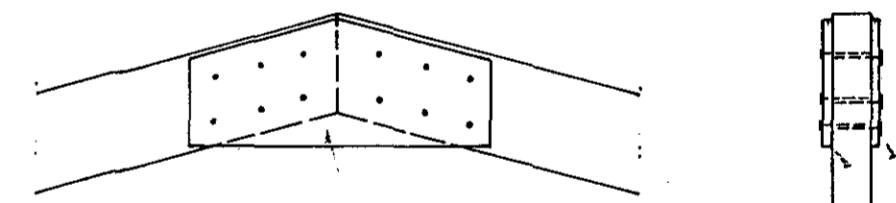
4 stk. Ø 12 mm boltar

Sperrur 2x5" c 76,25  
Tvöfaldir 12 mm vatnsh. krossu  
Skástifur 2x1x6"

Millilegg, tvö í hæðina  
negla með N4"

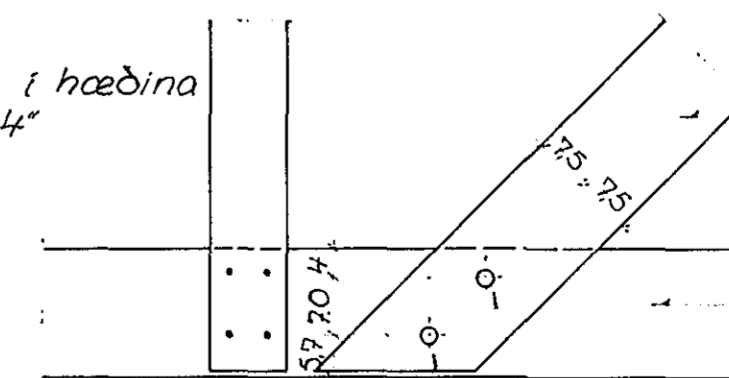
Sjá einnig skýringar á bl. 438.1.1

SÉRMYND 3. 1:10



12 mm vatnsh. krossv.  
beggja megin, negldur  
með K40/40 eða N2 1/2"

SÉRMYND 6. 1:10



Skástifur 2x1x6"

Fótrem 56x167 mm limtré

2 stk. Ø 12 mm boltar

