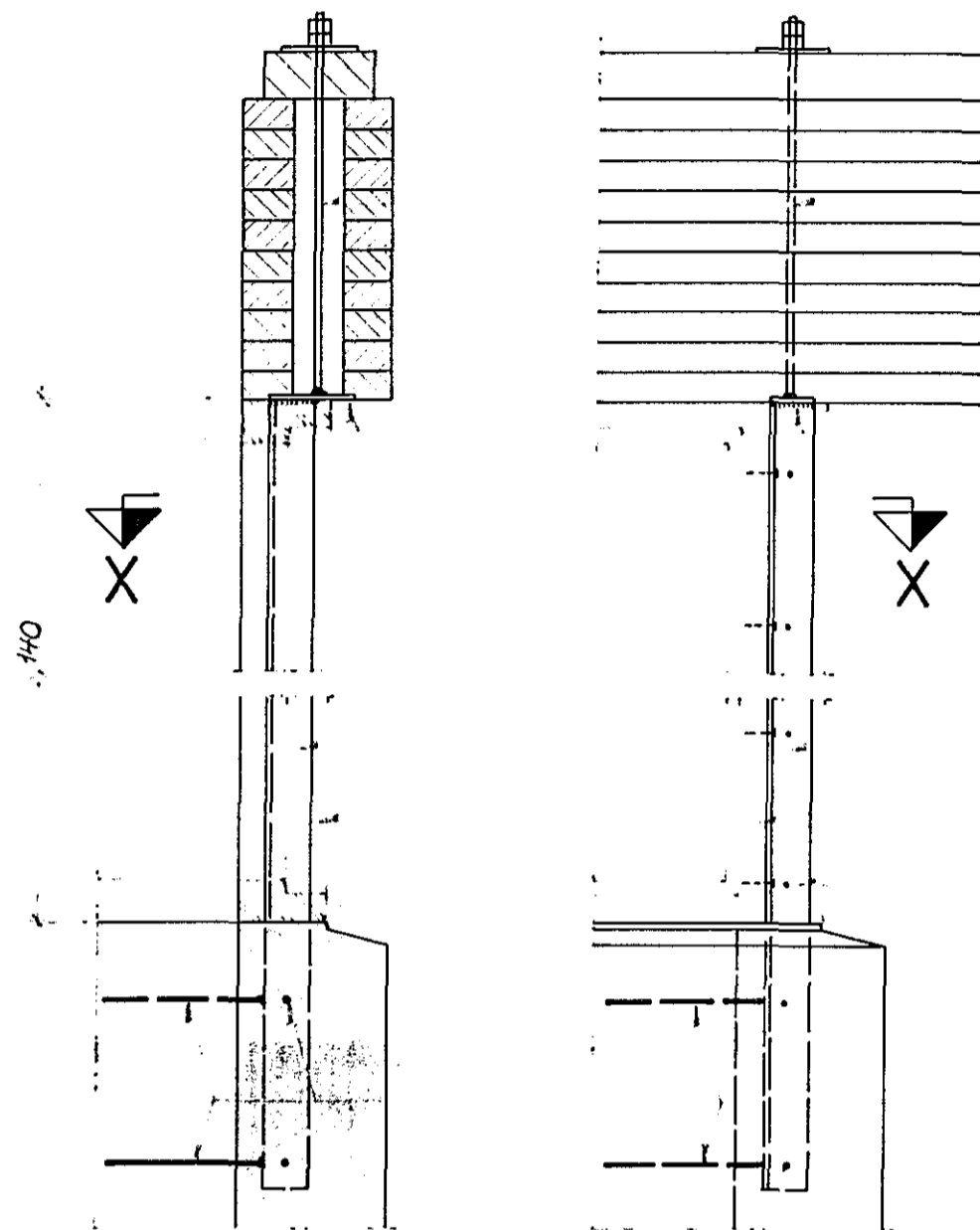


JÁRNBENT STEYPA SÉRMYNDIR BITAFESTINGA

SÉRMYND C 1:10 2.stk.



· $\phi 12$ mm galvaniseraður teinn
sodinn á plötu, frágangur
sá sami og í A

· Stálplata 11×6 cm $t=6$ mm
sodinn á vinkilenda

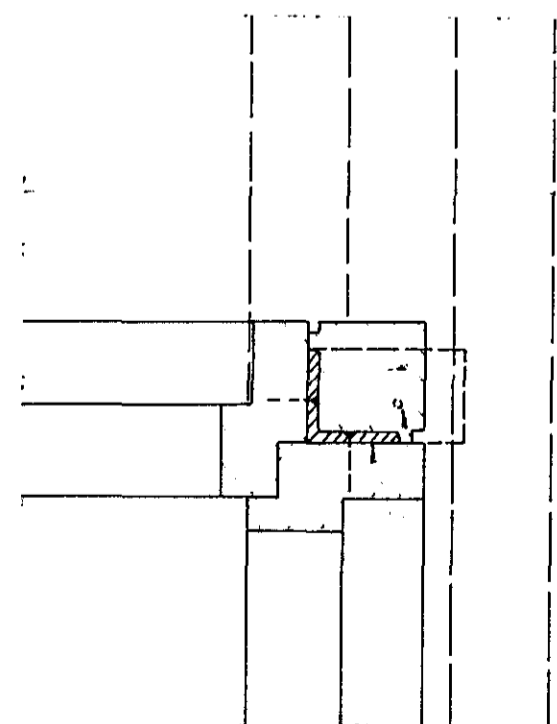
· Stálvinkill $60 \times 60 \times 6$ mm

· Gluggapóstur

· Skrúfur gegnum vinkil
og í póst

· Tengijárn ásodinn á
vinkil og innsteypt í
gluggaband

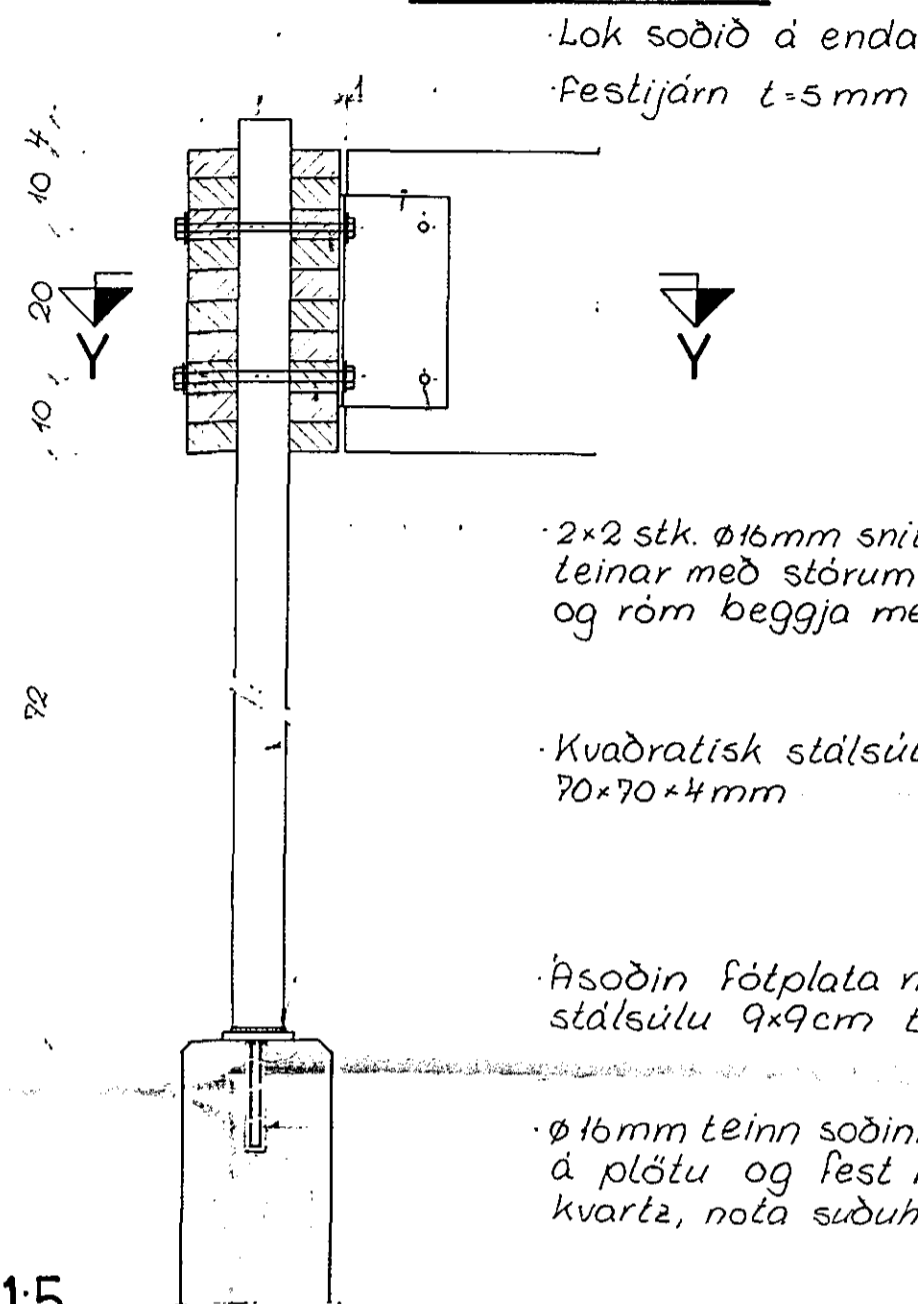
SNID X-X 1:5



· Stálplata 11×6 cm $t=6$ mm
· $\phi 12$ mm teinn

· Stálvinkill $60 \times 60 \times 6$ mm,
skrúfaður í gluggapósta

SÉRMYND D 1:10 2.stk.
D' 2.stk.



· Lok sodið á enda
· Festijárn $t=5$ mm

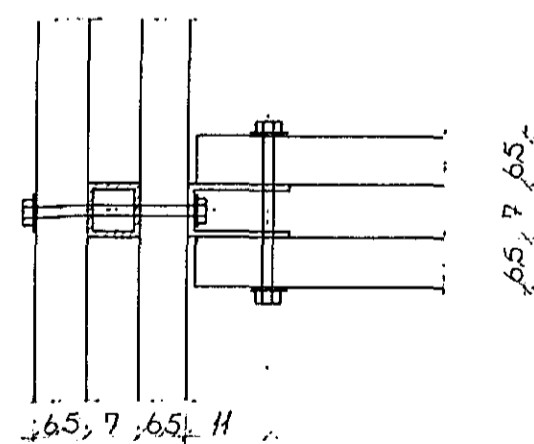
· 2×2 stk. $\phi 16$ mm snittaðir
teinar með stórum skinnum
og róm beggja megin

· Kvadrattsk stálsúla
 $70 \times 70 \times 4$ mm

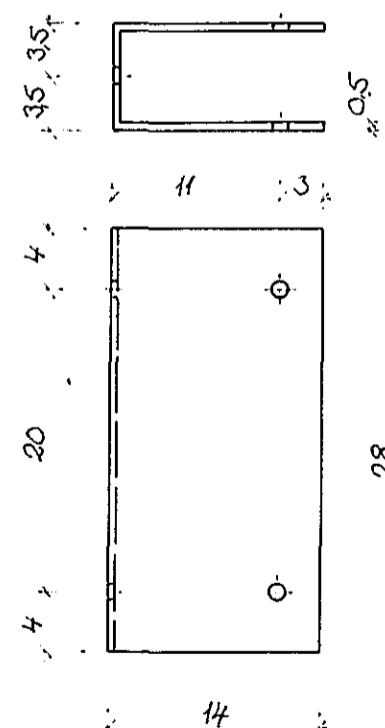
· Ásodinn fótplata neðan á
stálsúlu 9×9 cm $t=6$ mm

· $\phi 16$ mm teinn sodinn neðan
á plötu og fest með epoxy-
kvartz, nota súðuhæft kambstál

SNID Y-Y 1:10

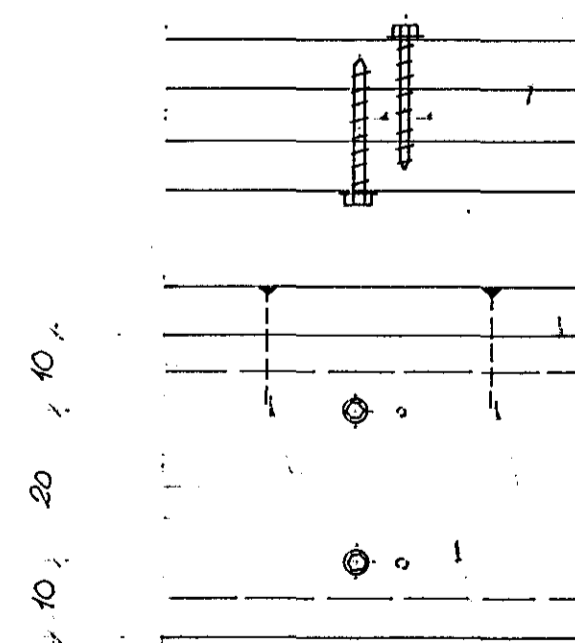


Festijárn 1:5
4.stk.



Öll festijárn og boltar skulu
vera heitgalvaniseruð.
Sjá einnig skýringar á bl. 438.1.1.

SÉRMYND E 1:10 14.stk.



· Millilegg 7×30 cm

· 2×2 stk. $\phi 16$ mm franskar
skrúfur $L=165$ mm,
lagðar á misvæxl til að
varna kuldaleiðni í
gegn

· Reim 6×15 cm

· 2×2 stk. $\phi 6$ mm tréskrúfur
 $L=150$ mm

· 2 stk. 65×400 mm limtré