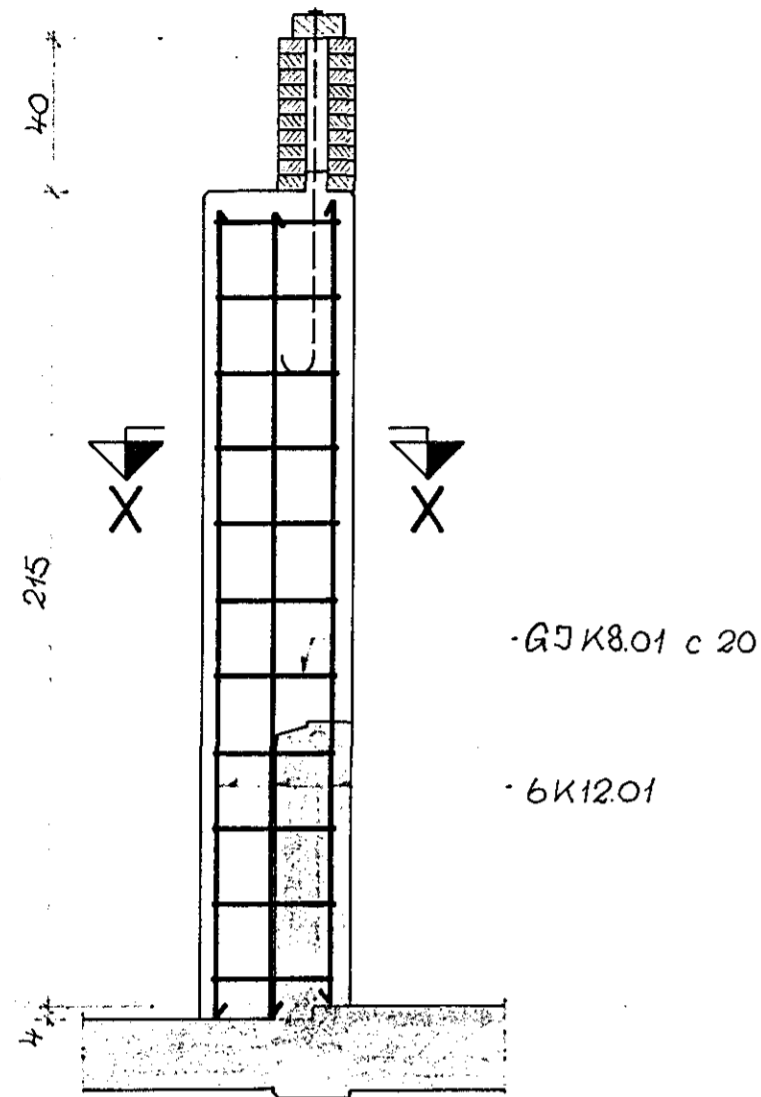
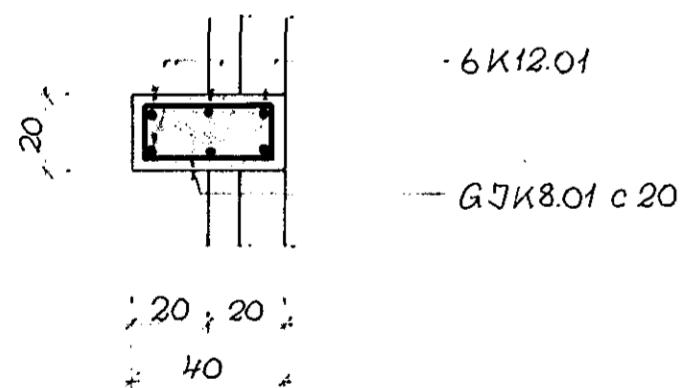


JÁRNBENT STEYPA SÚLUR Á EFRI HÆÐ og SÉRMYNDIR

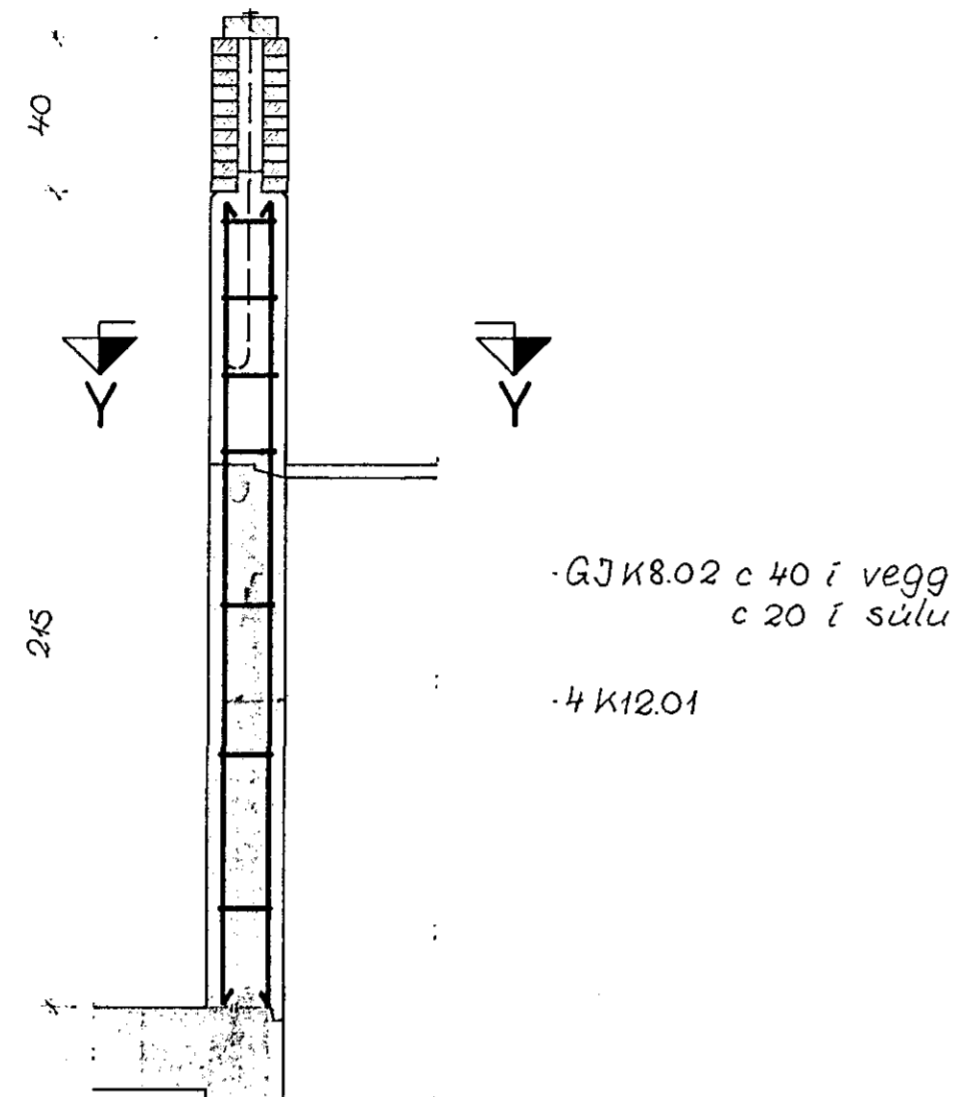
SÚLA S2.1. 1:20
2.stk.



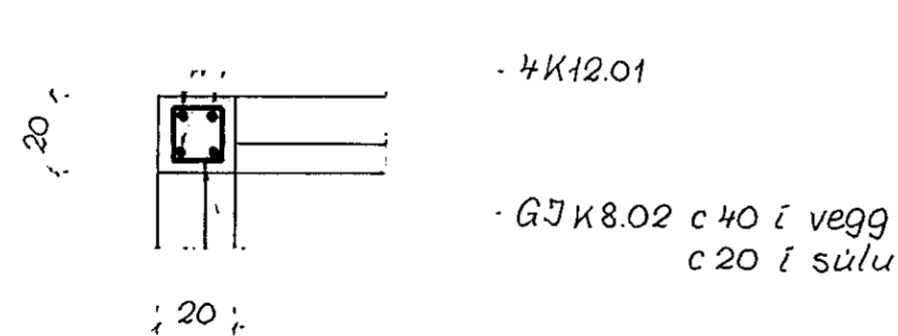
SNID X-X



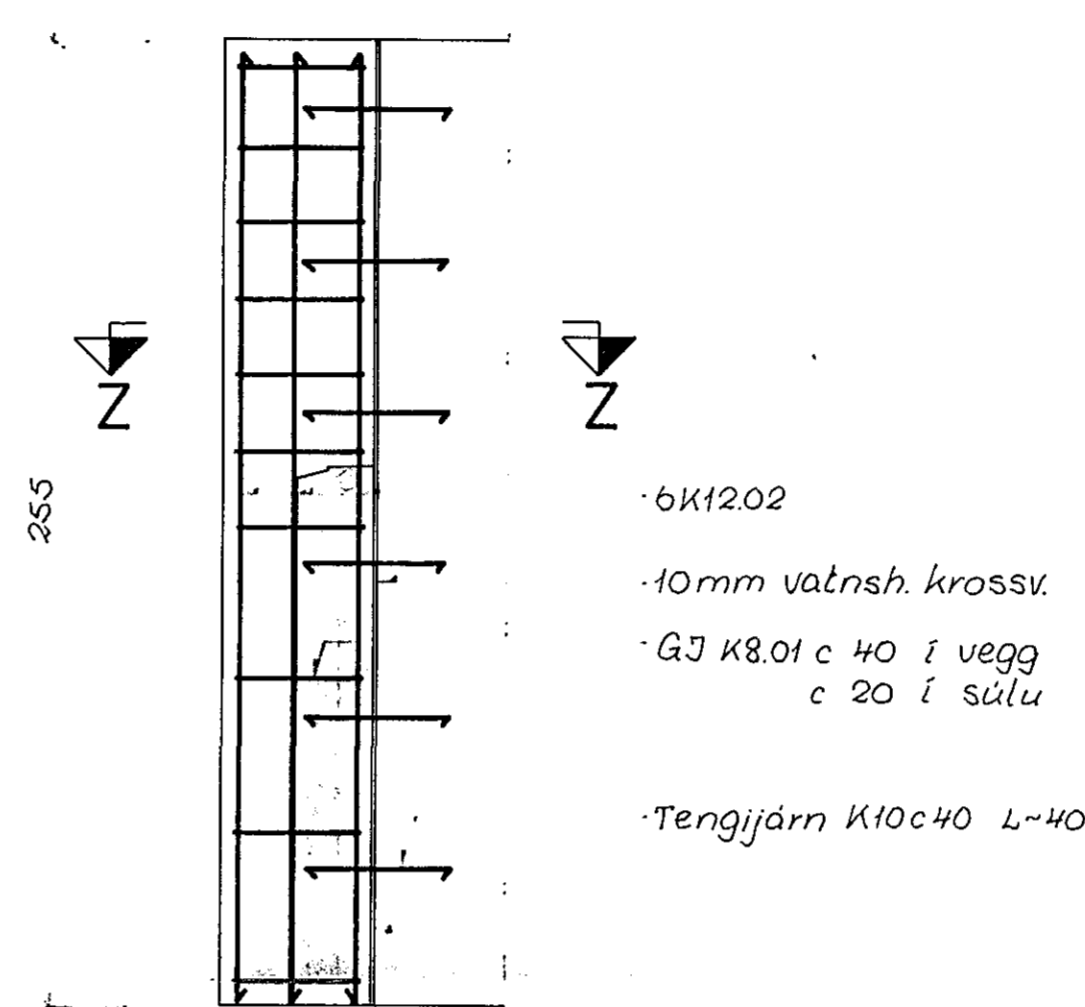
SÚLA S2.2. 1:20
1.stk.



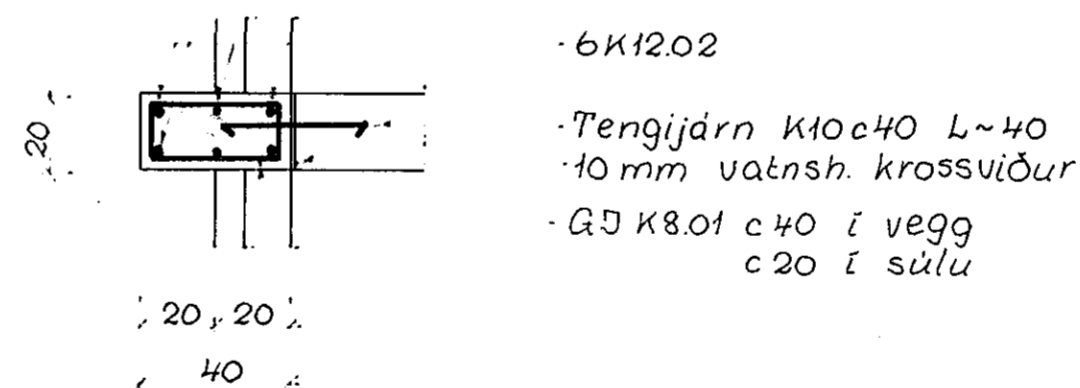
SNID Y-Y



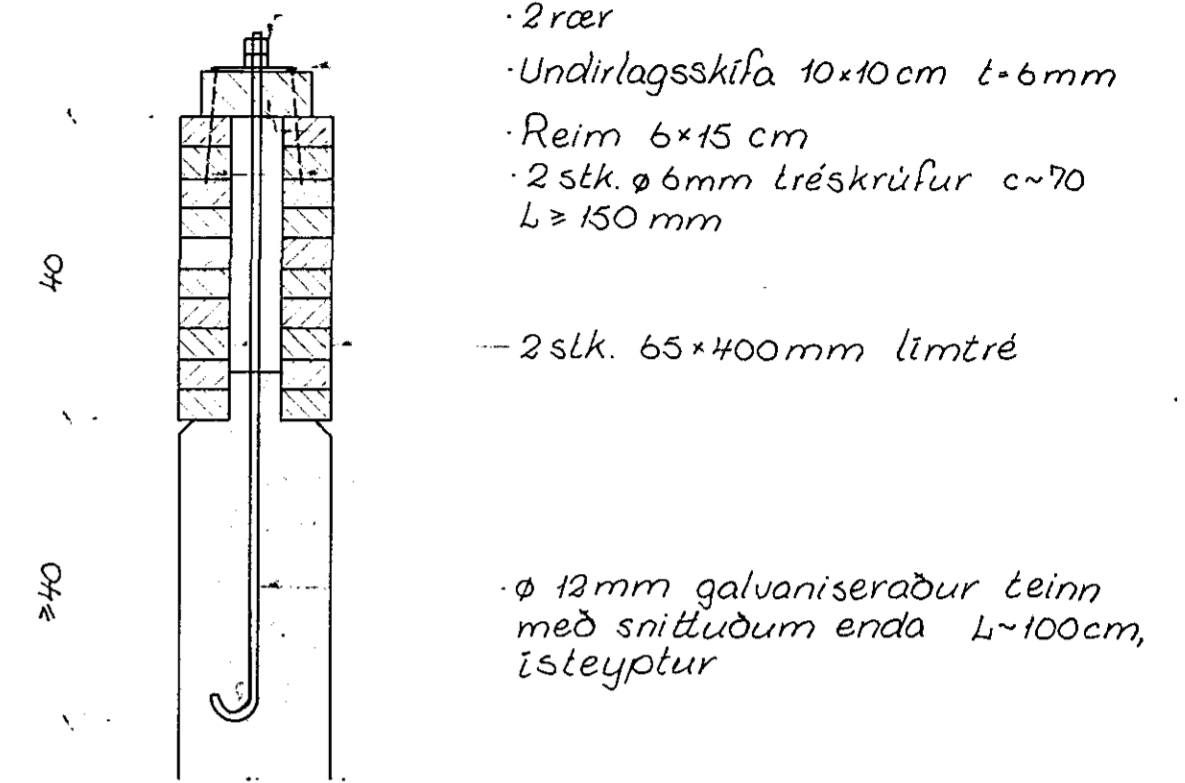
SÚLA S2.3. 1:20
1.stk.



SNID Z-Z



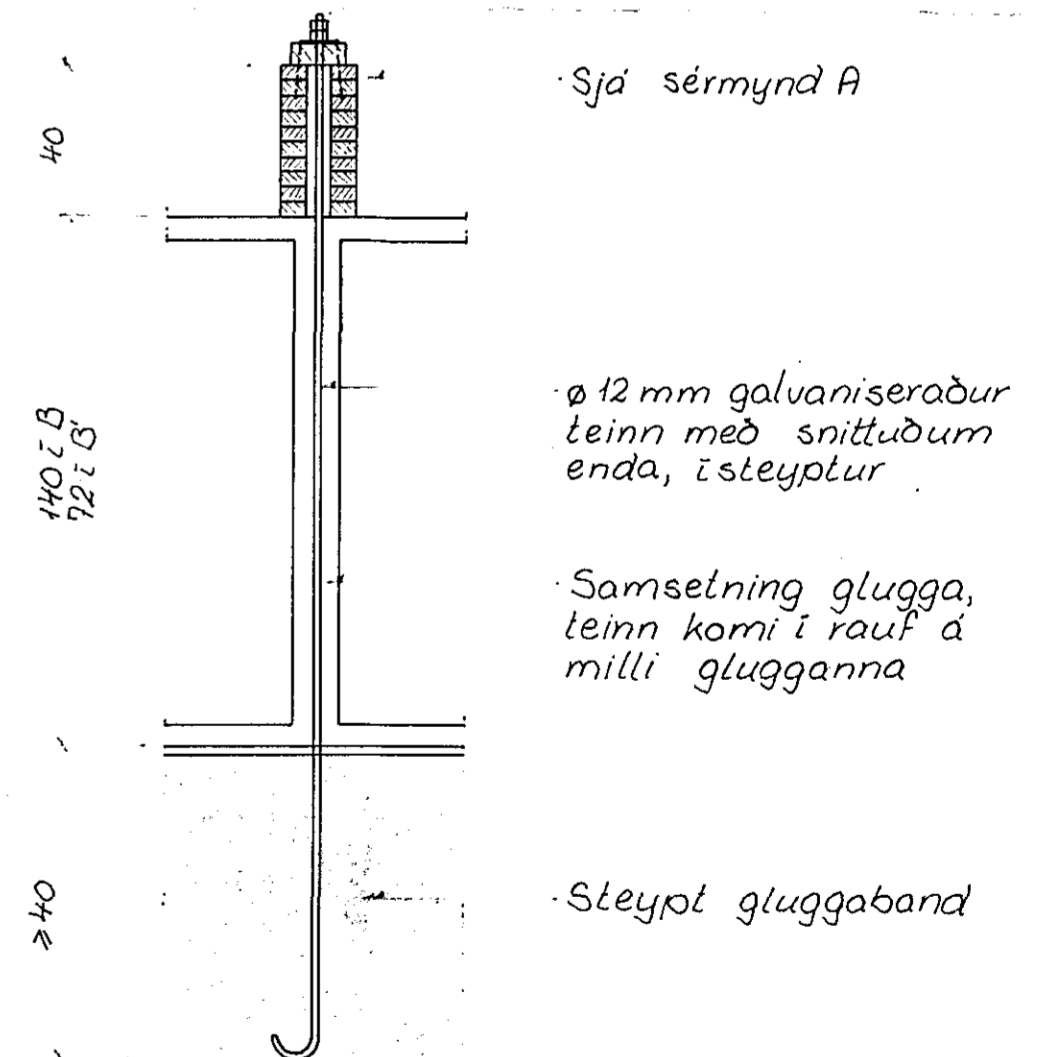
SÉRMYNDIR AF GRUNNMYND
SÉRMYND A 1:10 17stk.



- 2 rær
- Undirlagsskífa 10x10 cm t=6 mm
- Reim 6x15 cm
- 2 stk. ø 6 mm tréskrúfur c~70 L ≥ 150 mm
- 2 stk. 65x400 mm limtré

- ø 12 mm galvaniseraður teinn með snittuðum enda L~100cm, ísteyptur

SÉRMYND B 1:10 3 stk.
B 3 stk.



· Sjá sérmynd A

- ø 12 mm galvaniseraður teinn með snittuðum enda, ísteyptur

· Samsetning glugga, teinn komi í rauf á milli glugganna

· Steypt gluggaband

Járnaskrá fyrir súlur

GERD	ÞVERM. MM R K	LENGD CM	FJÖLDI	MERKI	STADUR
	8	106	32	K8.01	S2.1. S2.3.
	8	70	7	K8.02	S2.2.
	12	210	16	K12.01	S2.1. S2.2.
	12	250	6	K12.02	S2.3.