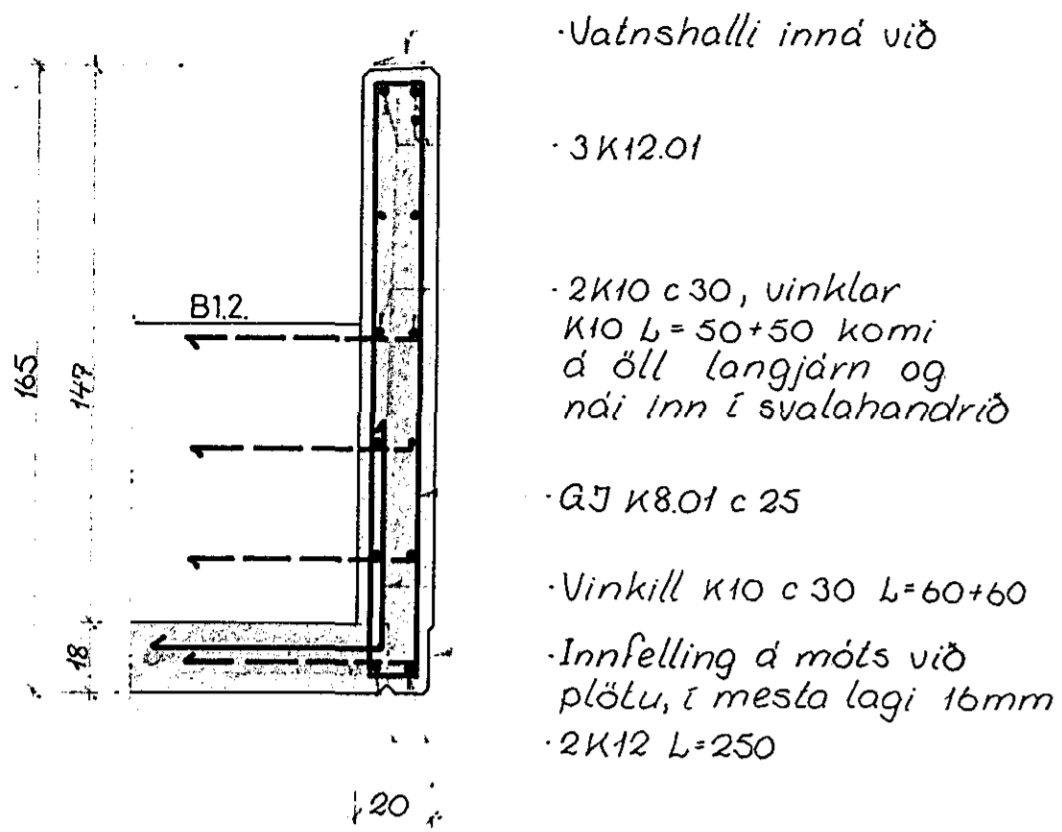
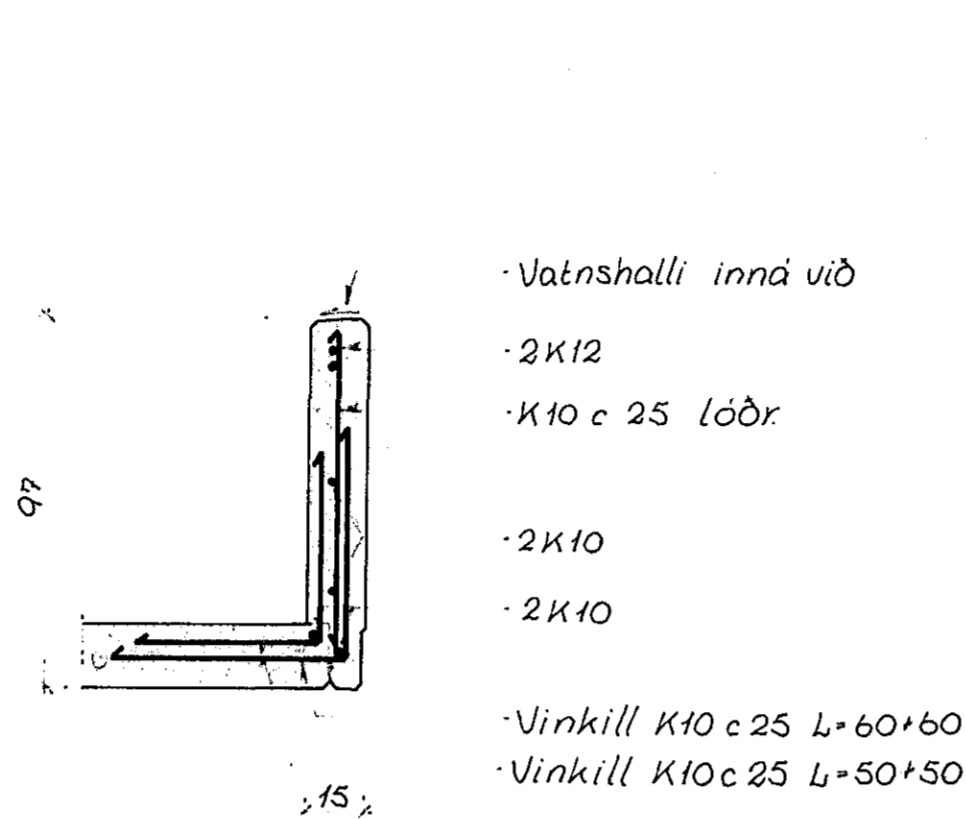


# JÁRNBENT STEYPA BITAR YFIR NEDRI HÆÐ

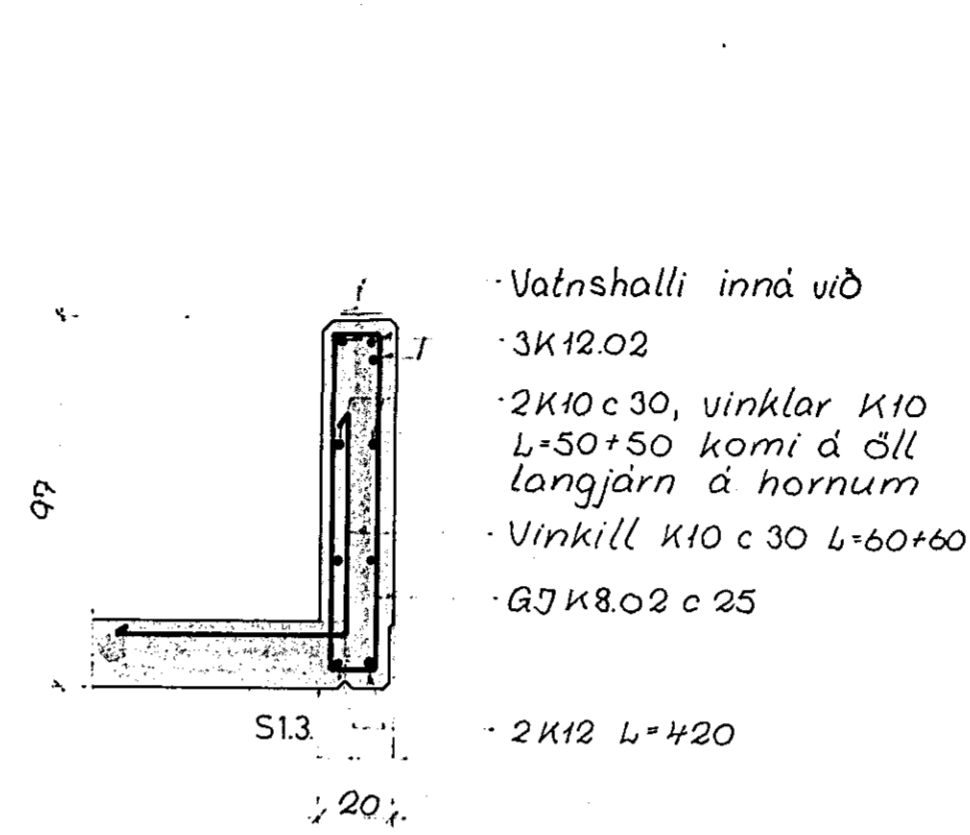
SNID Í B1.1. 1:20 1.stk.



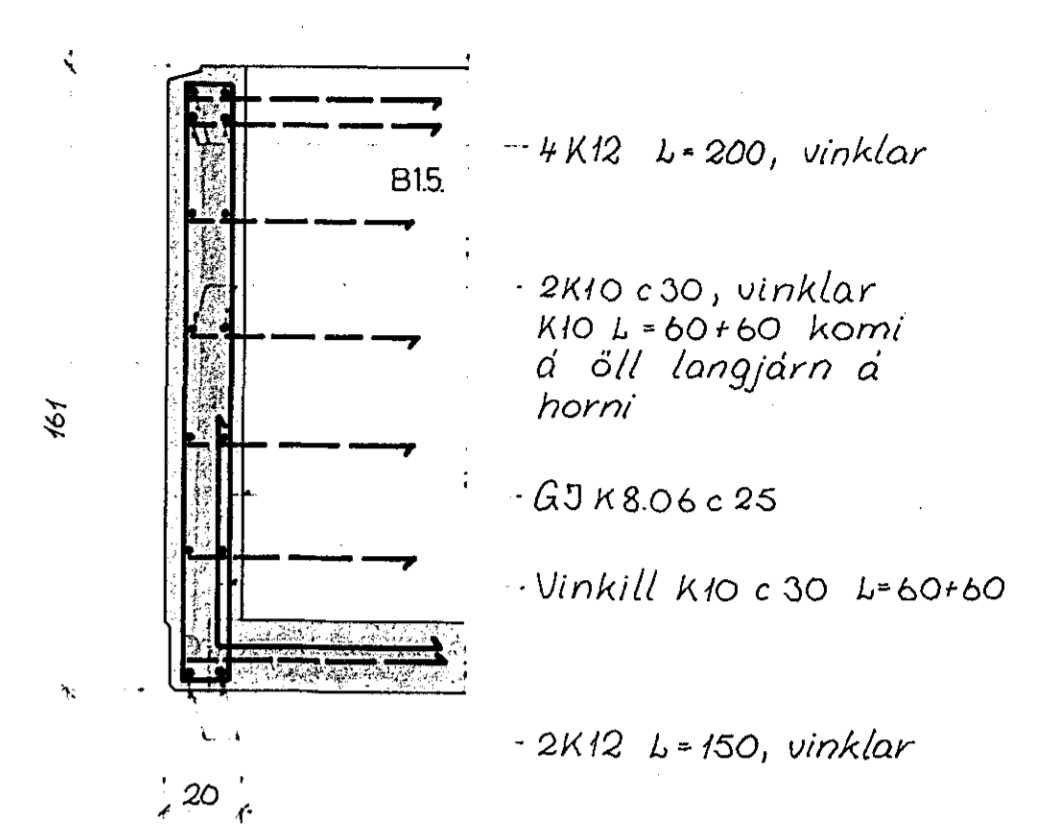
SNID Í B1.2. 1:20 1.stk.



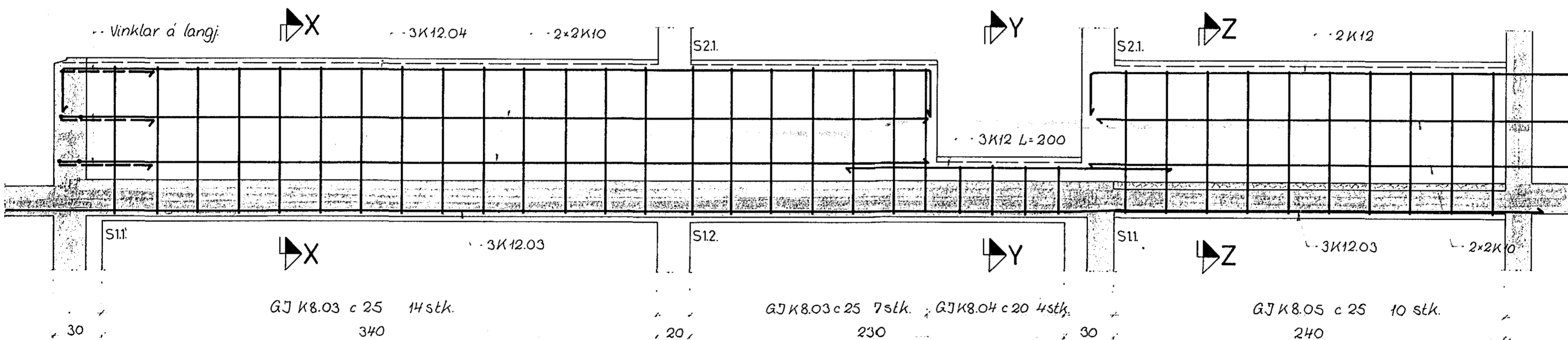
SNID Í B1.3. 1:20 1.stk.



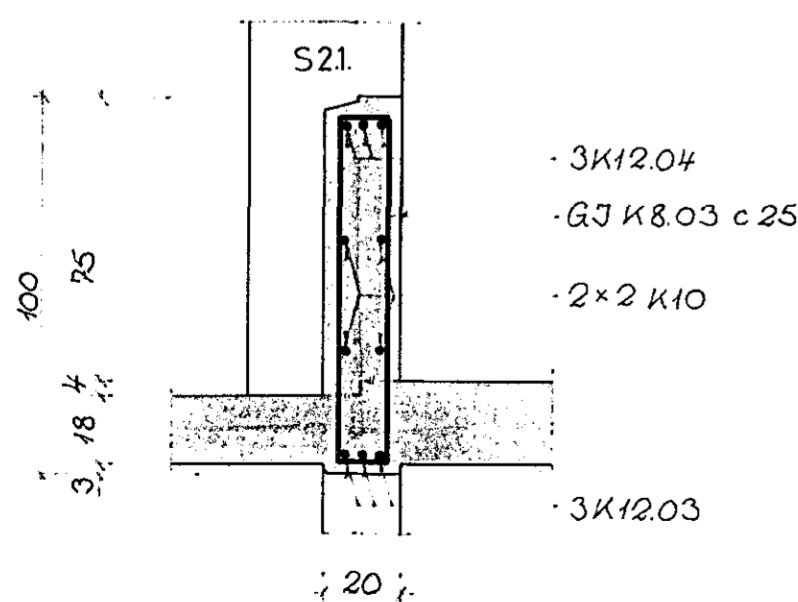
SNID Í B1.6. 1:20 1.stk.



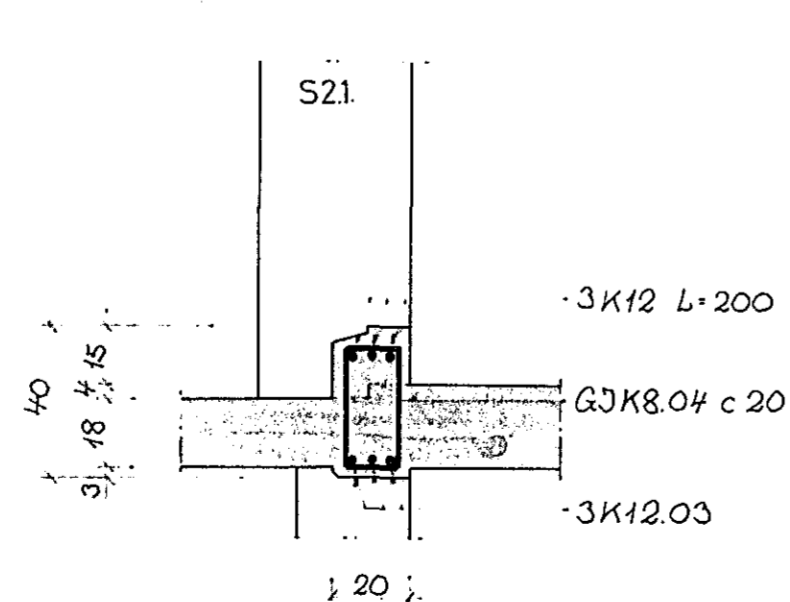
BITI B14. 1:20 1.stk.



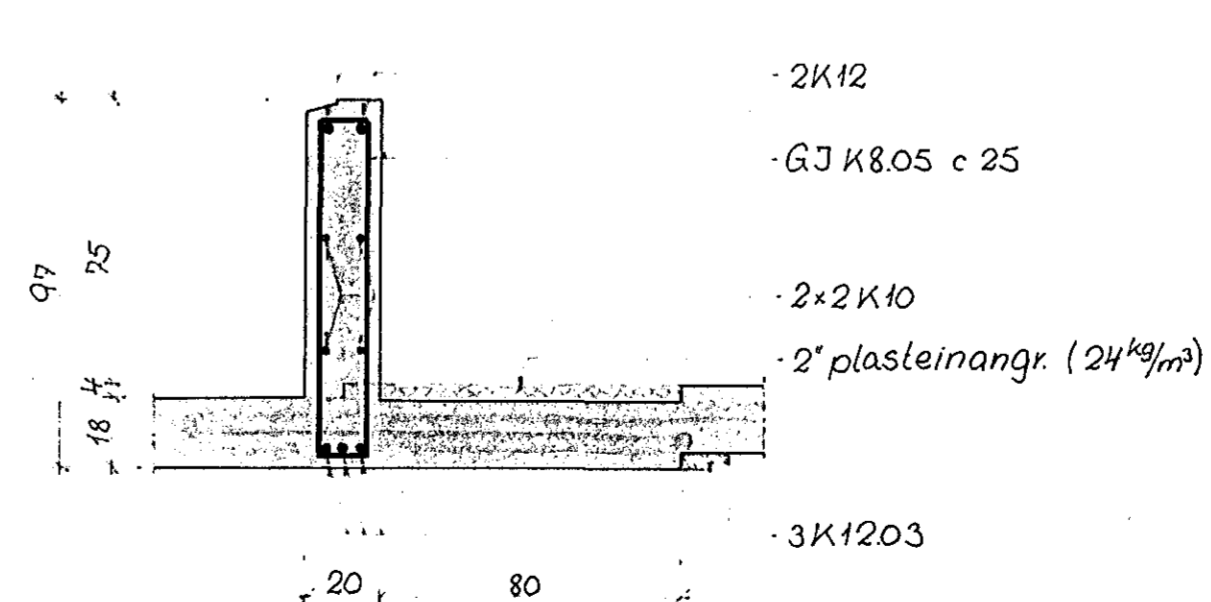
SNID X-X



SNID Y-Y



SNID Z-Z



Járnaskrá, sjá bl. 438.1.6.

