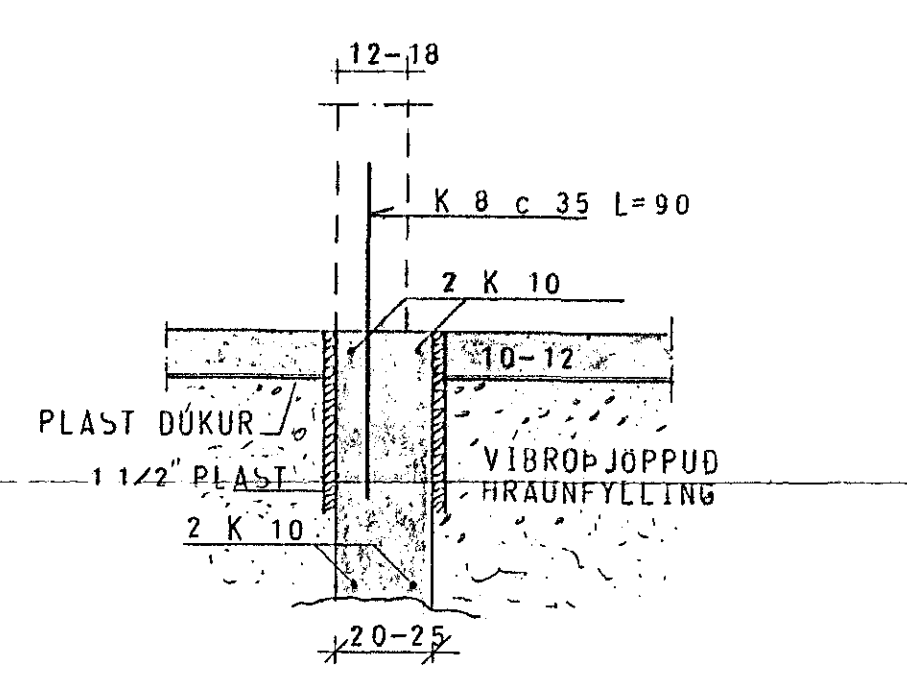
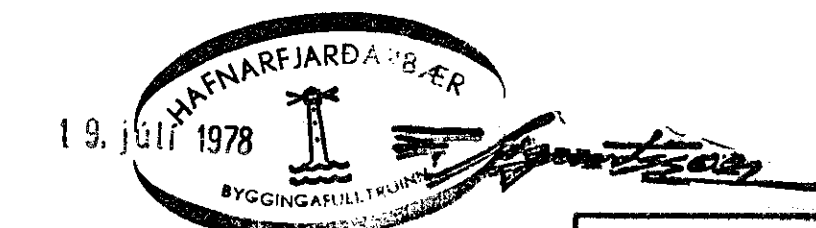


SNID 1 ÚTVEGG 1:20



SNID 1 INNVEGG 1:20

SKYRINGAR
 UNDIRSTÖÐUR STANDI A JAFNEFÖSTU HRAUNI, EKKI MINNA EN 75 cm UNDIR YFIRBORÐI, NEMA KLOPP SE OFAR ÞA MINNST 35 cm STEYPUGÆÐI I UNDIRSTÖÐUM OG GÖLFPLÖTU S 160 SKV 1ST 10 K MERKIR KAMBSTAL KS 40 C — FJARLÆGD MILLI JARNA MIÐJU A MIÐJU MESTA ALAG A GRUNN KG/CM²
 SETJA SKAL K 10 c 20 LÖÐRETT OG K 10 c 30 LARETT I INNRI HLÍÐ VEGGJA ÞAR SEM EINHLIÐA FYLLING KEMUR I STEYPUSKIL KOMI K 8 c 35 L=90 NEMA ANNAD SE SYNT UNDIRSTRIKUÐ MAL ERU MAL SEM HAFA BREYTT



SÆVANÓUR 18, HAFNARFIRÐI.	MÆLIKVARDI 1:50 1:20	VERK 7803	TEIKN NR 1.1
UNDIRSTÖÐUR.	Hannað: <i>[Signature]</i> Telknað: <i>[Signature]</i>	Yfirfarið: Samb: <i>[Signature]</i>	DAGS APRÍL '78
JÓHANN GUNNAR BERGPÓRSSON VERKFR MVFI STRANDGÖTU 11 — HAFNARFIRÐI — SÍMI 53315	BREYTT		