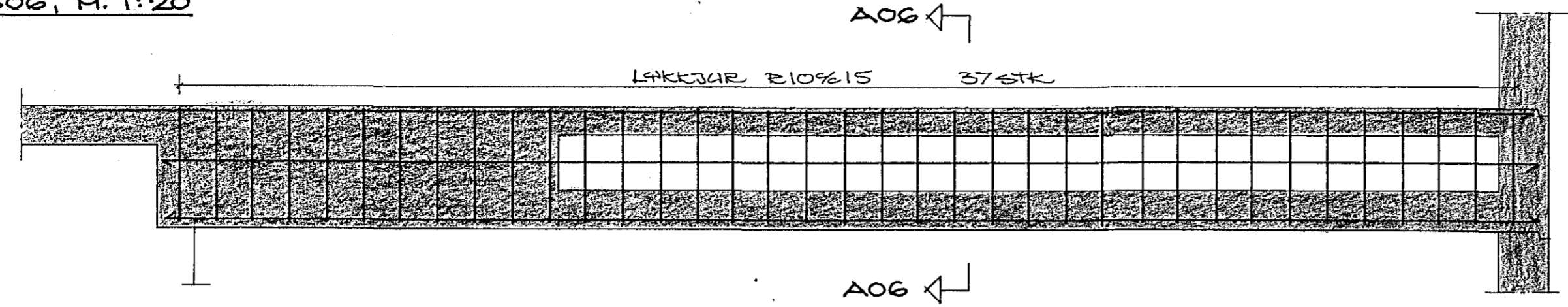
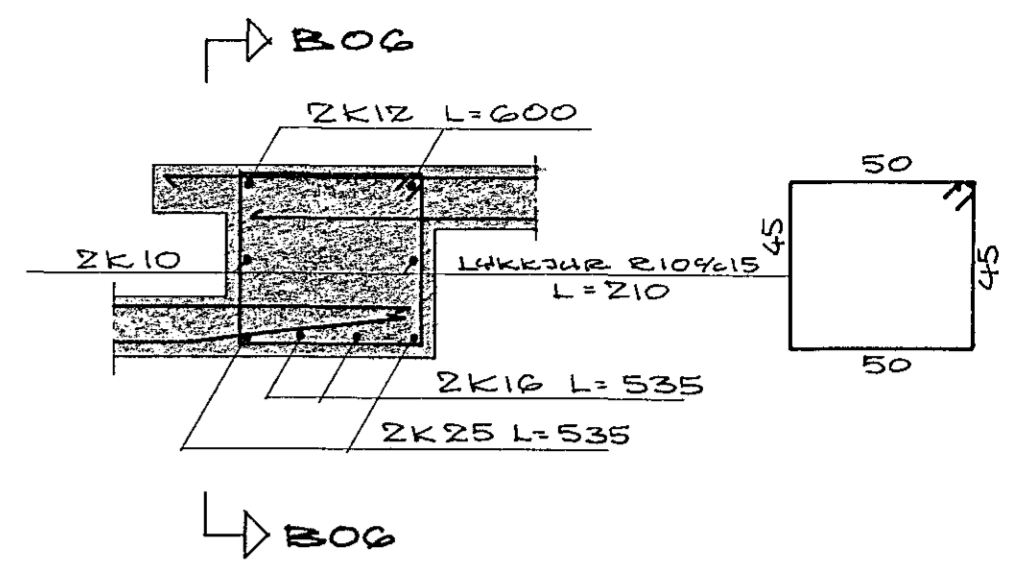


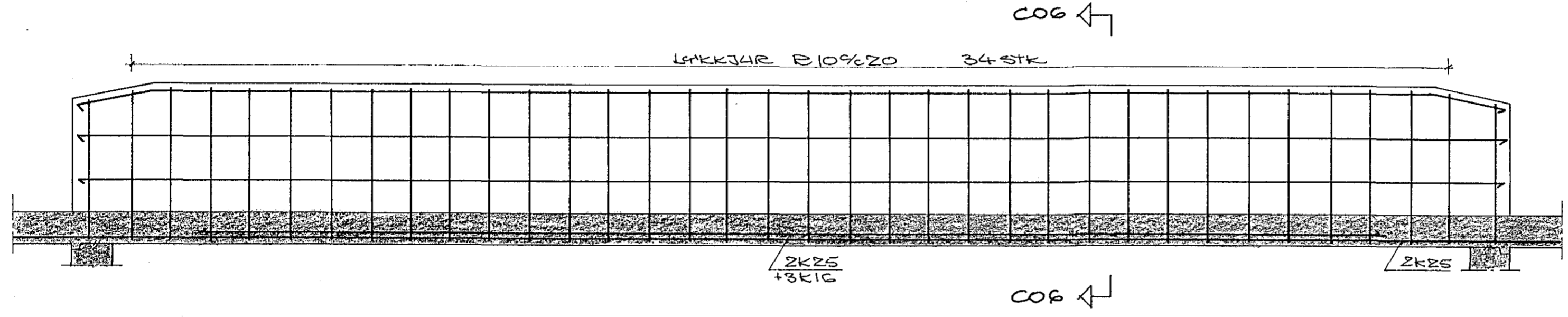
BITI B106
SNID B06, M. 1:20



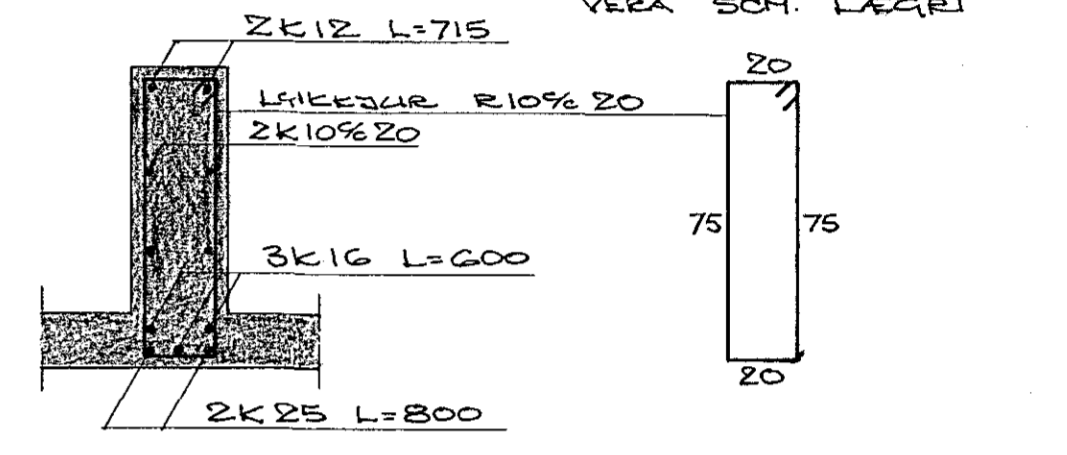
SNID A06, M. 1:20



BITI B206, M. 1:20

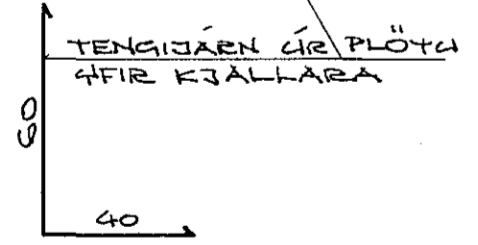
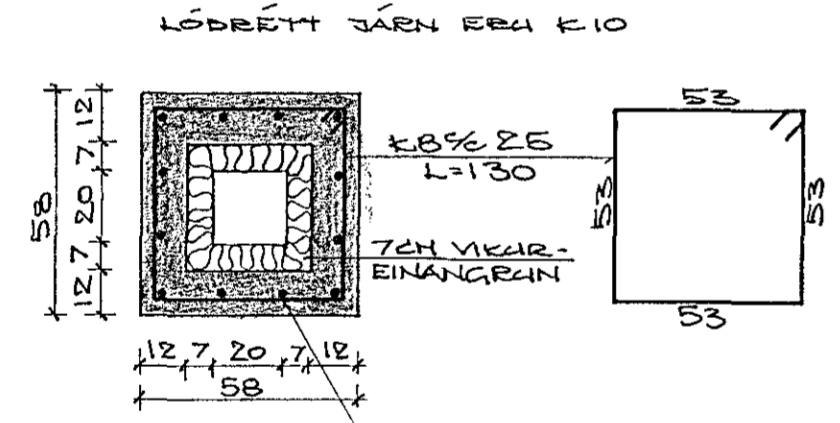


SNID CO6, M. 1:20

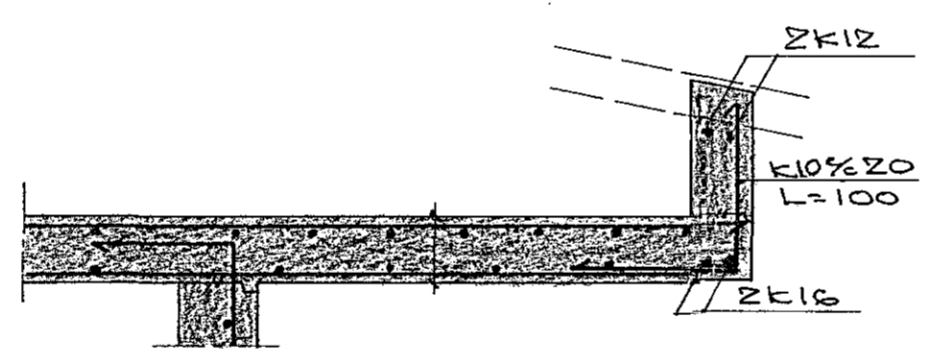


LAKKJAR VIB ENDA SKULU VERA 5CM. LEGLI

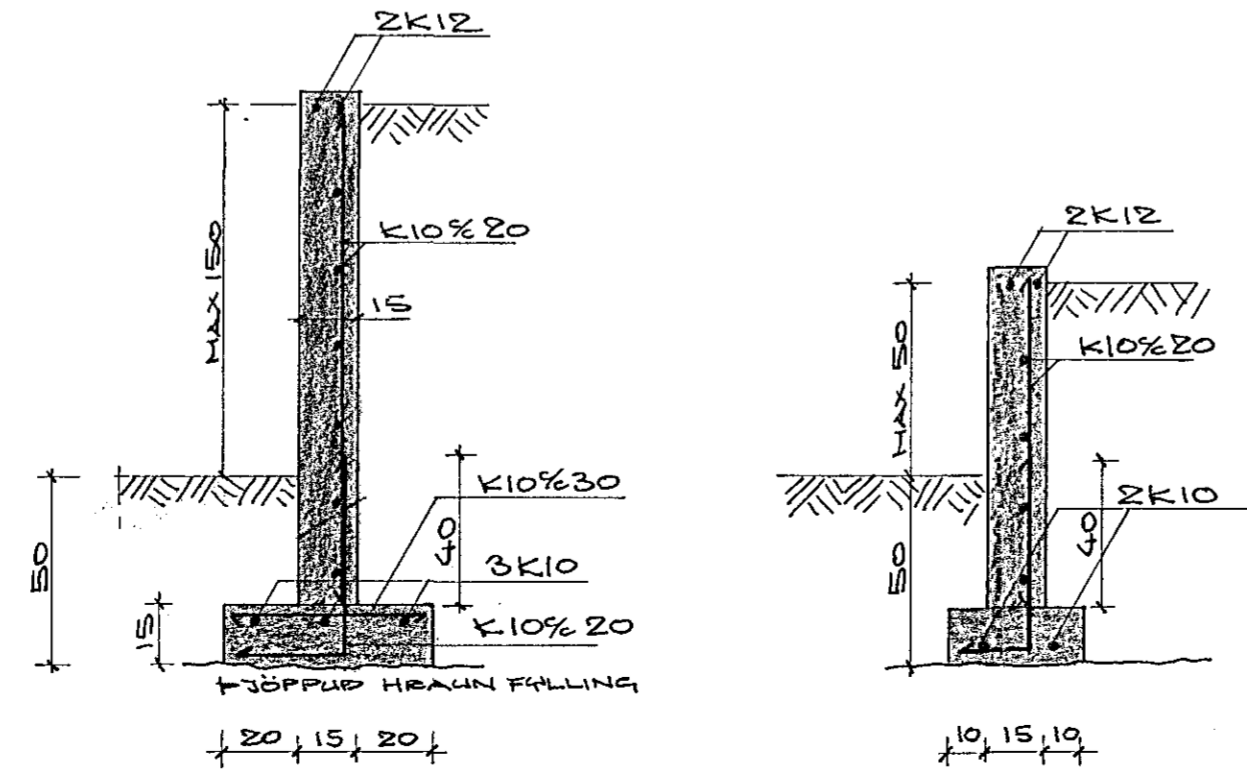
SNID I REYKHAF
M. 1:20



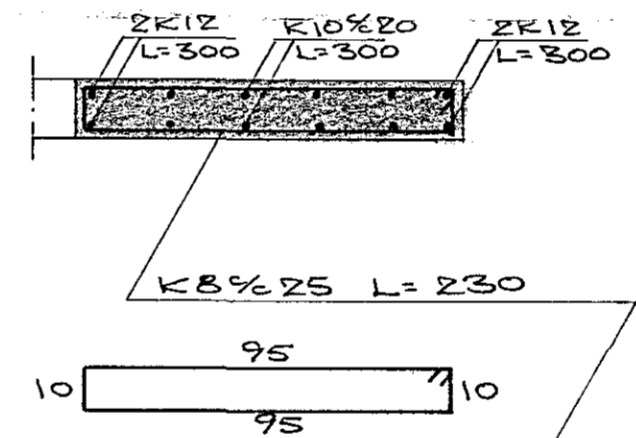
SNID I FAKSKEGG, M. 1:20



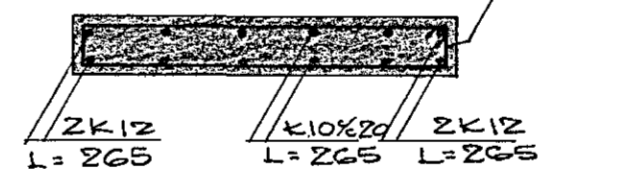
SNID I STODVEGGI Á LÓÐ
M. 1:20



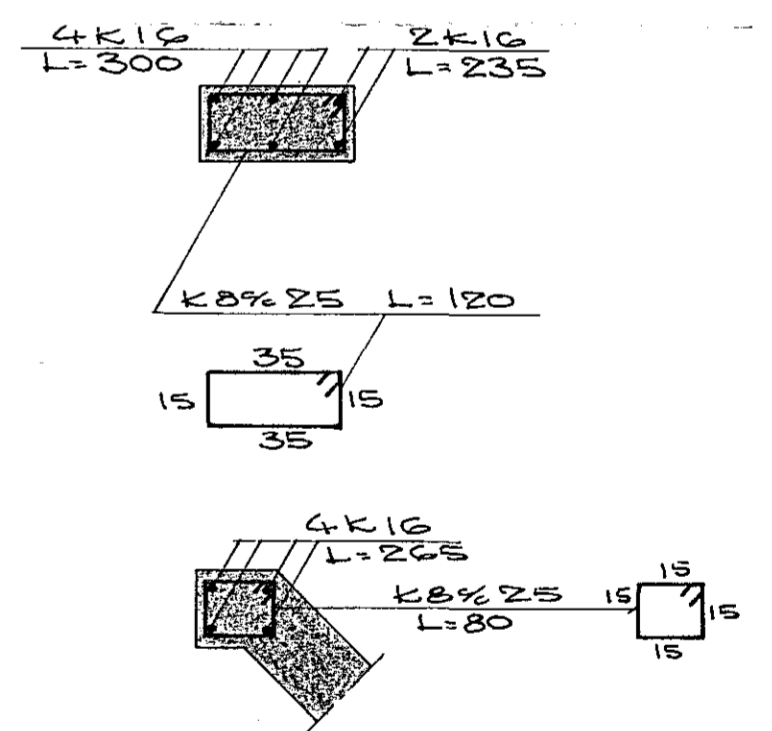
S106 Í KJALLARA
M. 1:20



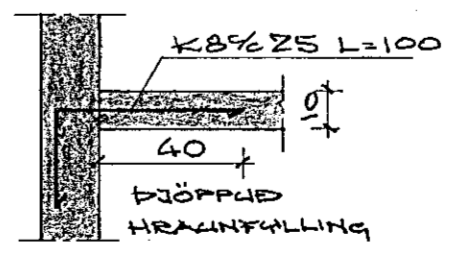
S2A I. HED, M. 1:20



S2 Í KJALLARA



TENGI Á STEYPTUM
PLOTUM VIB STODVEGGI



SJÁ SKERINGAR Á TEIKNINGU NR. 114-1-03

30. sep. 1978
HAFNARFJARDARER
BYGGINGAFULLTRÚNN

GUNNAR SCH. THORSTEINSSON M.V.F.Í.			
SNEBÞJÖRN KRISTJÁNSSON M.V.F.Í.			
SIEVANQUR 19 HAFNARFIRÐI			
DAGS.	SEPT 78	BITAR, SÁLUK O.F.L.	
HKV.	1:20		
TEIKN:	HANNA:	SAMM:	NR. 114 1 06