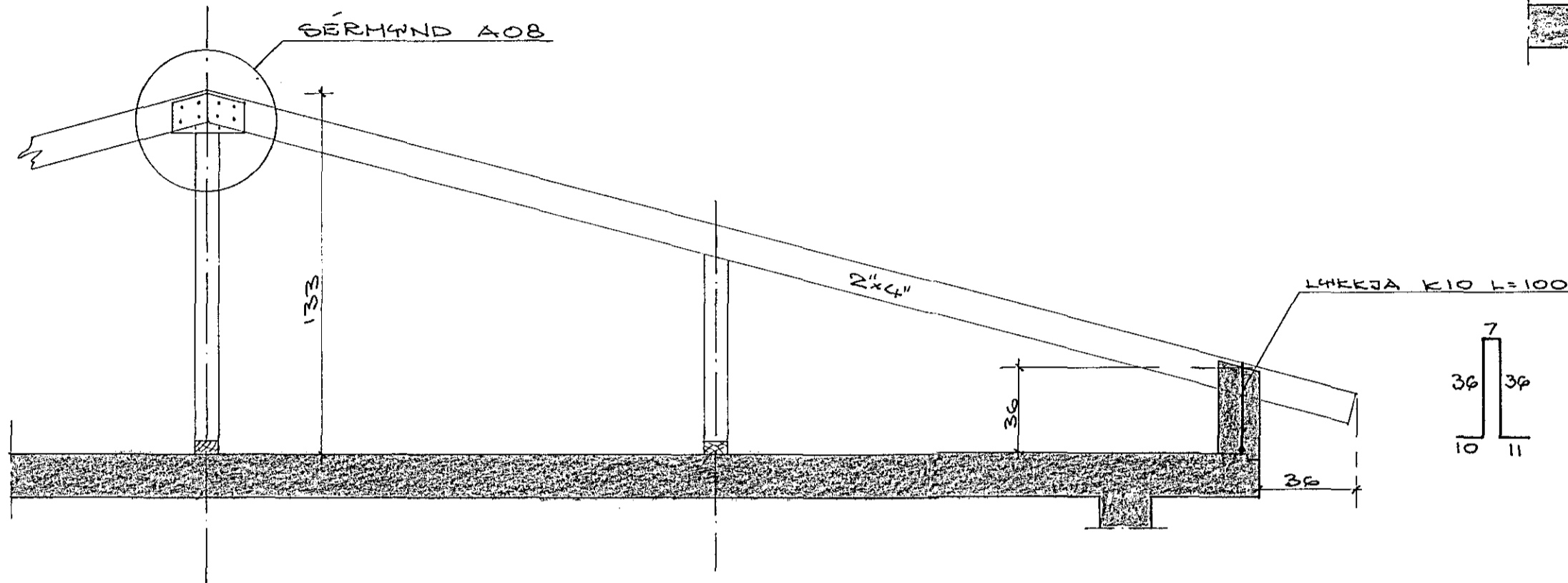
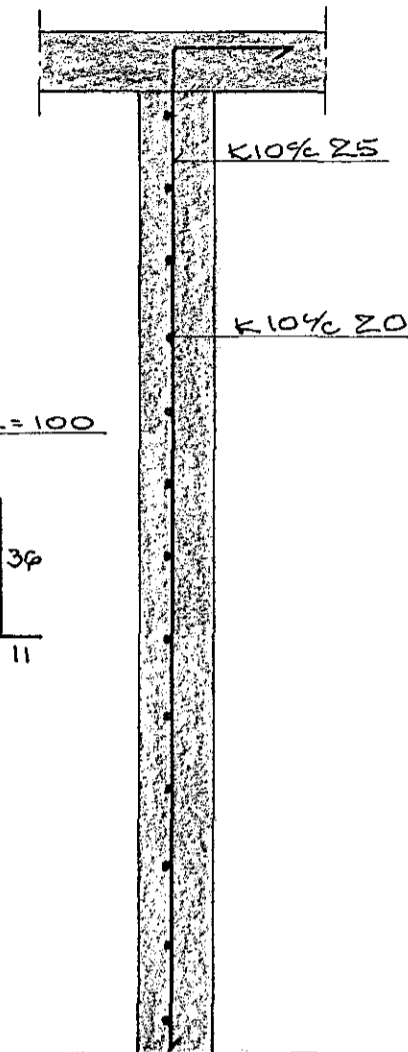


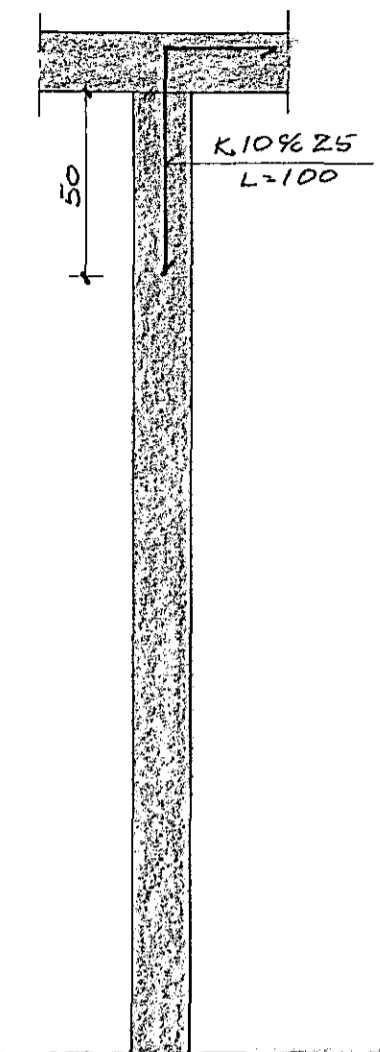
SNID A08, M. 1:20



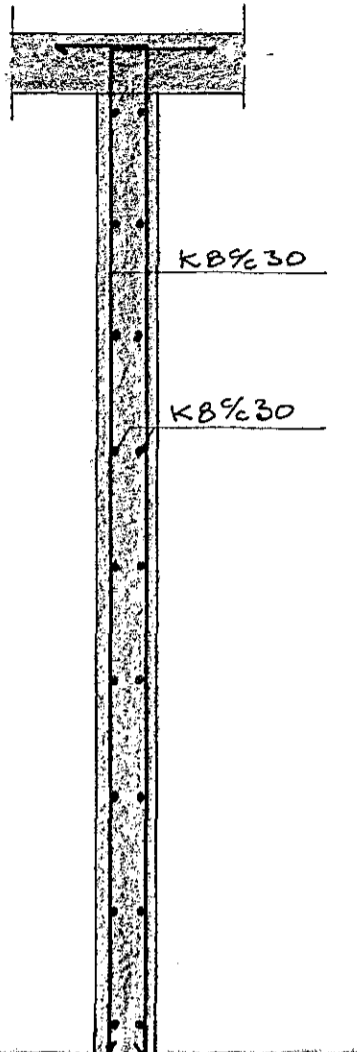
SNID Í ÚTVEGG
M. 1:20



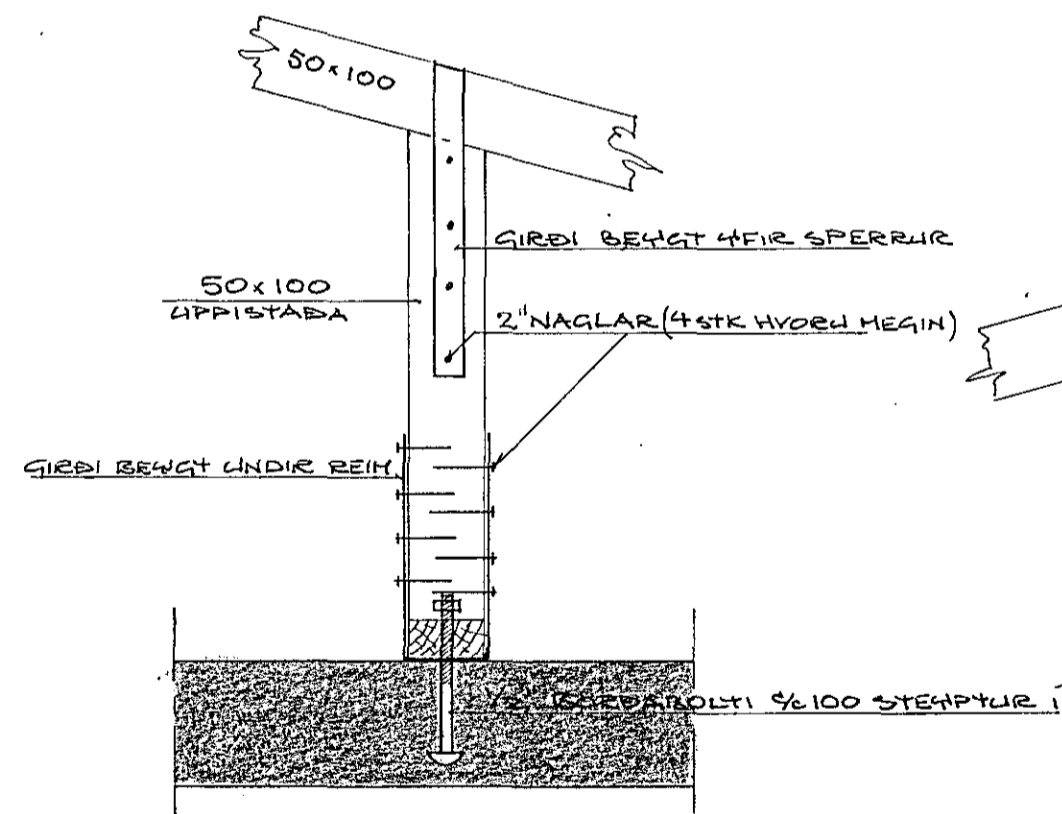
SNID Í INNVEGG
M. 1:20



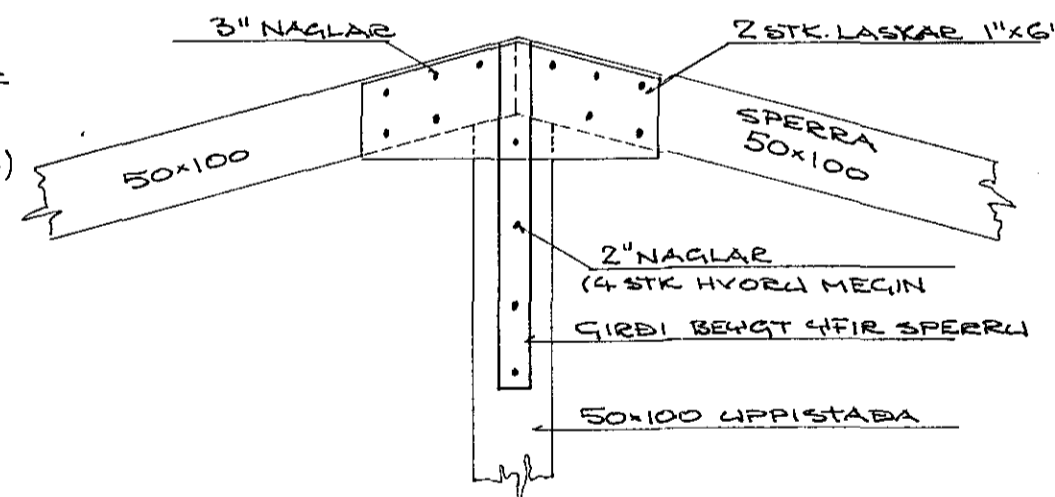
SNID A08,
M. 1:20



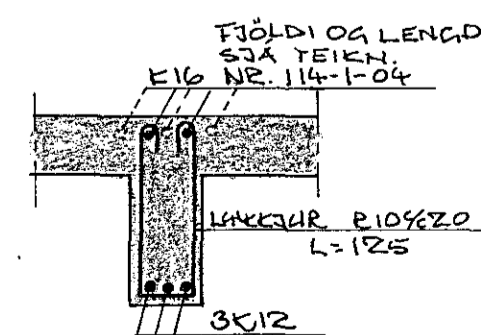
SÉRHYND AF STÓLA OG
REIMAFESTINGUM, M. 1:10



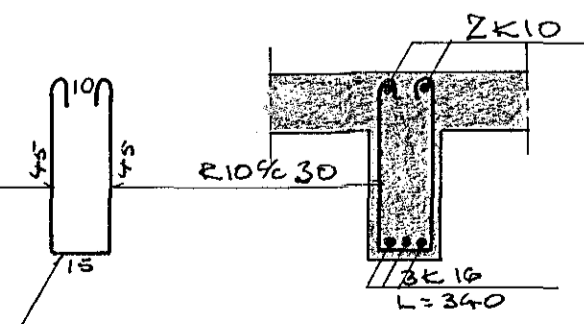
SÉRHYND A08, M. 1:10



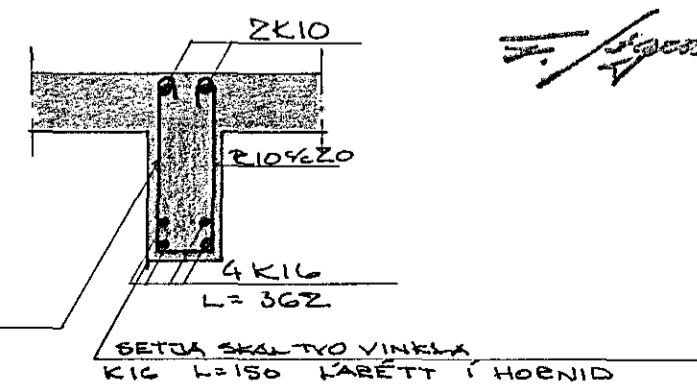
SNID B08, M. 1:20



SNID C08, M. 1:20

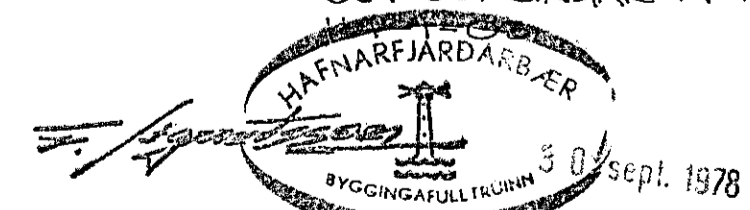


SNID D08, M. 1:20



SKÝRNINGAR

ALLT TIMBUR SKAL VERU VALIN OG
KVISTALTIIL FURU
ALLT TIMBUR SEM ER UTANHÚSS EÐA
Í SNERTINGU VID STEINSTEYPU SKAL
FLAVERJA YANDLEGA
SJÁ MÁNAR UM FRÁGANQ LOFTRESTINGU
OG MÁLSETNINGAR Á TEIKNINGUM
ARKITEKTS.
SJÁ SKÝRNINGAR Á TEIKNINGU NR.



GUNNAR SCH. THORSTEINSSON M.V.F.I.
SNEBJOEN KEISTJÁNSSON M.V.F.I.

SEYANGUR 19 HAFNARFIRÐI

DAGS:	SEPT 78	FAK:	SNID OG SÉRHYNDIR.
MKV.:	1:20:10	VEGGIR OG SNID Á 1. HEB.	
TEIKN.:		HANNAÐ:	DAÐD.:
			NR 114 1 08