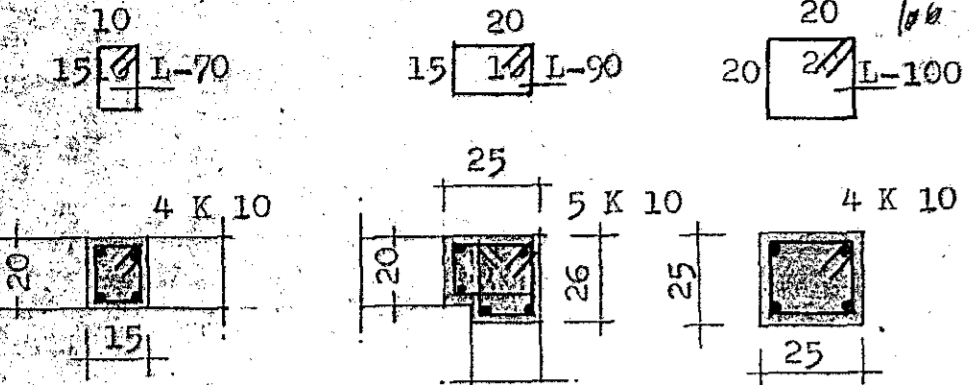


LYKKJUR Ø 10 c 25



2 K 16 L-300

1 K 16 L-400

2 K 12 L-700

B-1 1:50

B-2 1:50

B-5

D

B-6

SÚLA S-1 1:50

SÚLA S-2 1:50

SÚLA S-3 1:50

SNID - A 1:20

TENGIJARN K 8 c 25 L-120

SNID I PLÖTU VID ÚPVEGG 1:20

LYKKJUR Ø 10 c 25

10 L-90

14 L-204

14 L-188

B-6 1:50

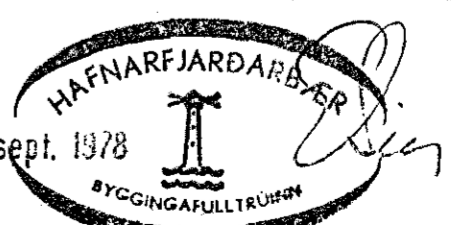
18.15

TRÖPPUR MED SLÁTTI BAK, EN 10 CM KANUR SAMKY, JÚLITSHÉKN.

4" GALV. RÖR Fyllt með steypu  
2 K 10 L-100  
50 uppí rör  
2 K 10  
TENGIJARN K 8 c 25 L-120

SKÝRINGAR:

STEYPUGÆFI S-160 Í VEGGI OG PLÖTUR  
STEYPUSTYRKJARSTÁL KS 40 MÉRKT -K  
ST 37 MÉRKT -Ø  
UNDIR OG UPPMÉD GLUGGUM KOMA 2 K 10, EINS Í VEGGENDA OG UPPMÉD DYRUM, YFIR DYR OG GLUGGA KOMA 2 K 12, NEMA ANNAÐ SÉ SYNT. JARN ÞESSI GANGA MÍNNEST 70 CM ÚT FYRIR OPIN, EÐA HEIL UM FLEIRI OP. PLÖTUR, 18 YFIR RÍLSKUR  
16 AÐRAR PLÖTUR  
STIGABAK 14



STEINGRÍMUR TH. ÞORLEIFSSON MRFI	
SEVANGUR NR.21 HAFNARFIRÐI	
MÁL	1:50 1:20
DAGS.	AGÚST 1978
BLAÐ	10
JÁRNÞENT STEINSTEYPA LOFTPLATA KJALLARA GRUNDMYND OG SNID	

3 K 12 L-350  
HORNJARN -H

SNID - F 1:20