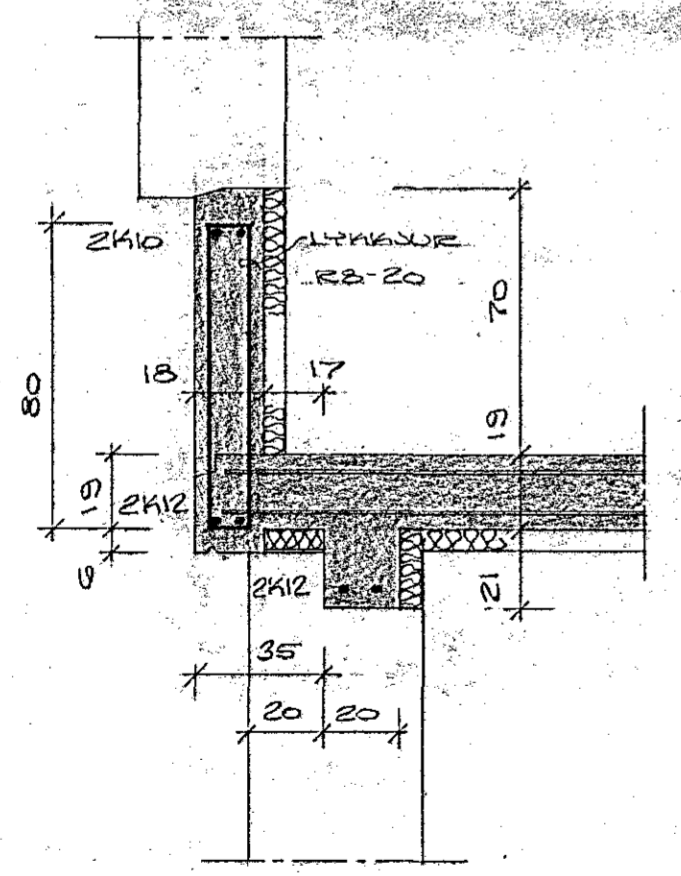


GEYNDMYND, M=1:50



SKURÐUR A, M=1:20

A: GAT Í FLÖTU 8x19 CM
 B: GAT Í FLÖTU 8x30 CM

 FLÖTUBYKKI ER 19 CM
 STEINSTEYPA: S200
 BENDISTÁL: K=K540, R=ST37
 MEKKIR 10MM JÄRN 14CM
 Á MILLI JÄRNA Í NEÐRA BÖRD FLÖTU, AÐLÖG
 HVERT JÄRN BERGIST UPP Í EFRA BÖRD FLÖTU
 VIÐ ENDA. Í KRINGUM MÚRFÓL KÖMI 2K12, DEMI
 AÐVARS É É GETIÐ.



SEVANGUR NR. 26
 HAFNARFIRDI Í ÁGÚST 1978
 AÐLÖGHEAÐNI 47 50587
 FLATA VEIÐI KVALARA

Agnes Magnúsdóttir FVEI