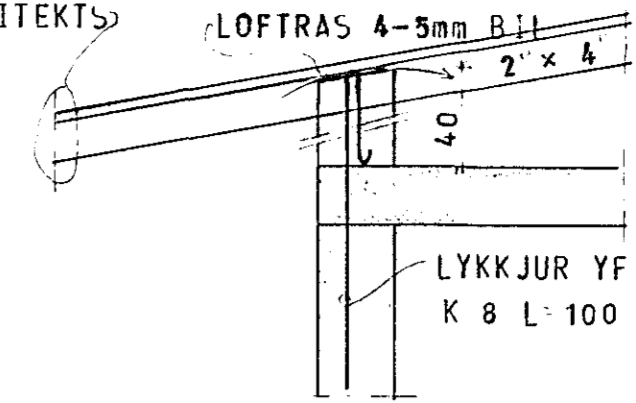
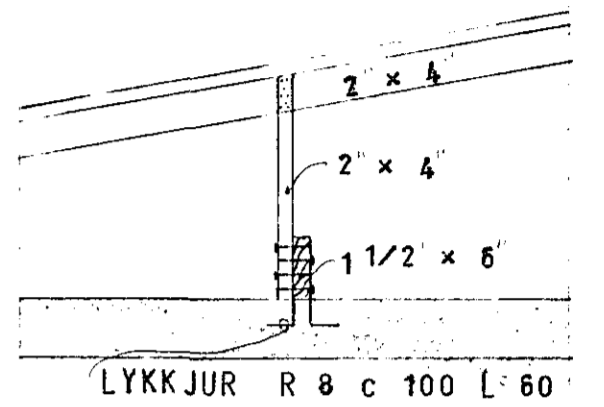


SJA SÉRTEIKN.
ARKITEKTS

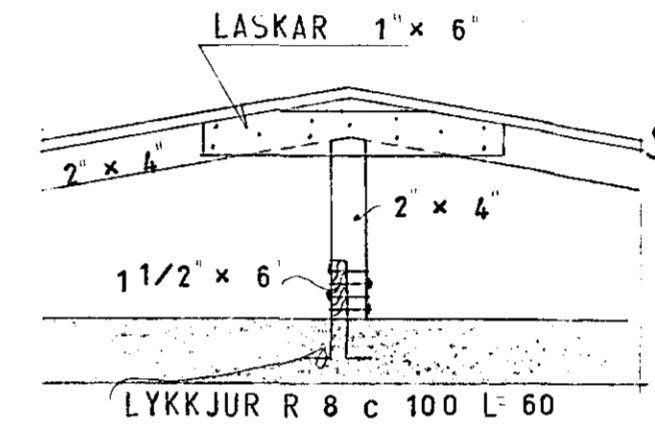


SNID A 1:20

SPERRA
2 x 4 STÖLL
2 x 4

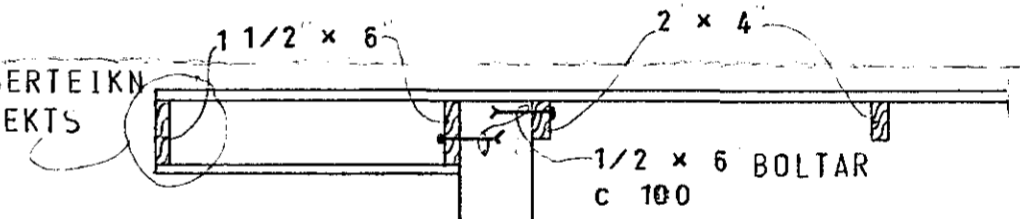


SNID B 1:20



SNID C 1:20

SJA SÉRTEIKN.
ARKITEKTS



SNID D 1:20

SKYRINGAR:
SPERRUR OG STOLA SEM LIGGJA
A EÐA AD STEYPU SKAL RÍÐA
MED FUAVERNAREFNI.
ALLUR SAUMUR I BAKI SKAL VERA
ZINKHÜÐAÐUR.
STOLA SKAL SETJA A VIXL
SINN HVORU MEGIN AD SPERRU.



SÆVANGUR 32, HAFNARFIRÐI	MÆLIKVARDI 1:50	VERK 7803	TEIKN NR 1.3
	1:20		
ÞAK	Hannað:	Yfirfarið:	DAGS
	Teiknað:	Samb. <i>[Signature]</i>	OCT. 78
JÓHANN GUNNAR BERGÞÓRSSON VERKFR MVFI STRANDGÖTU 11 — HAFNARFIRÐI — Sími 53315		BREYTT	