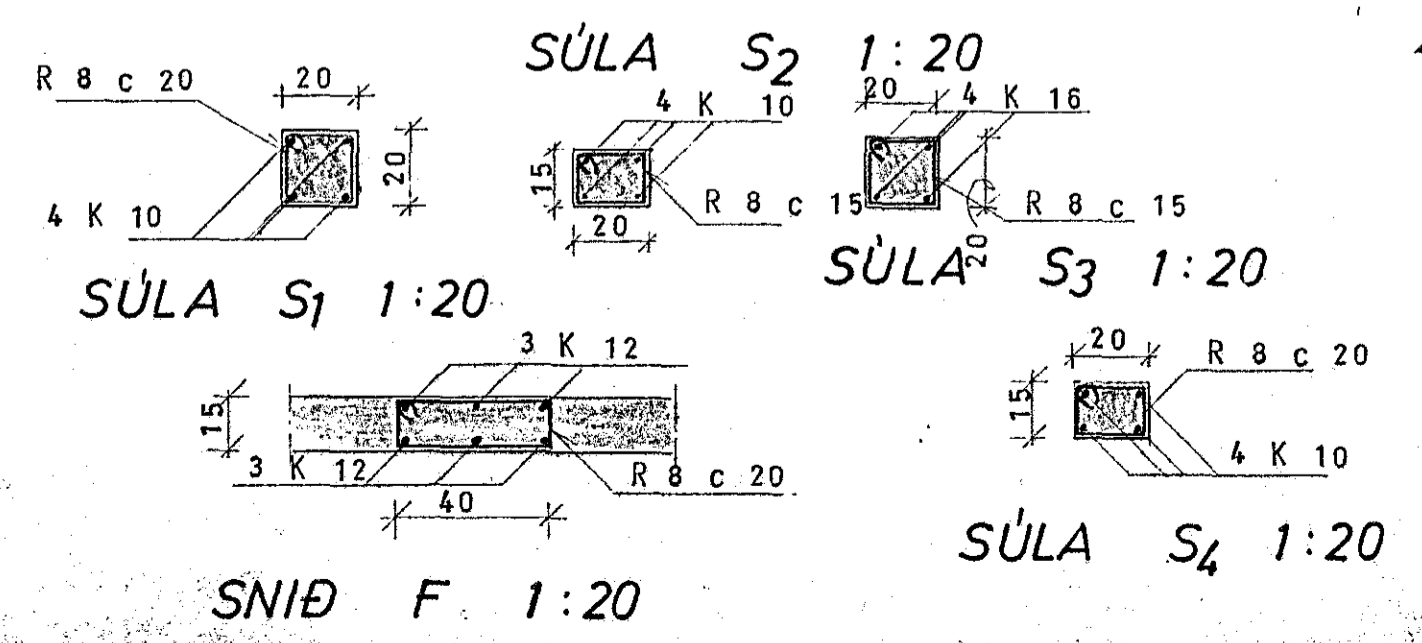


SKYRINGAR
 Í HORN MERKT (H1) (H2)
 SKAL SETJA RIFUVORN EINS OG
 HÉR ER SYND TALAN Á EFTIR
 H-ÍNU (Í HRINGNUM) SEGIR TIL
 UM HVE MÖRG JÄRN SKAL SETJA
 SITT HVORU MEGIN MIDJÚJARNSINS

SKYRINGAR
 TAKNAR STÁL Í EFRA BORDI PLOTU
 NEDRA
 (15) PLOTUÞYKKI 1 cm
 UPPMED DYRUM OG GLUGGUM KOMI 2 K 10
 EINS UNDIR GLUGGUM, EN YFIR 3 K 10,
 NEMA ANNAD SE SYNT JÄRNIN GANGI
 MINNST 60 cm UT FYRIR ÖP
 Í EFSTU STEYPUKIL TIL FESTINGAR
 Á SPERRUM R 8 c 20 L=100
 STEYPA S 160
 K MERKIR KAMBSTÁL KS 40
 R STEYPUSTYRKJARJÄRN ST 37
 Í STEYPUKIL KOMI K 8 c 35 L=90, NEMA ANNAD SE SYNT
 SETJA SKAL K 10 c 20 LÖDRETT OG
 K 10 c 30 LARETT Í INNRI HLID VEGGJA
 ÞAR SEM EINHLEIDA FÝLLING KEMUR
 AÐRAR SKYRINGAR SJA TEIKN NR.



SÆVANGUR 32, HAFNARFIRÐI	MÆLIKVARÐI 1:50 1:20	VERK 7803	TEIKN NR. 1.2.
	Hannað: SFB Teiknað: B. J.	Yfirfarið: Samp: V. B.	DAGS OKT-78
JÓHANN GUNNAR BERGPÓRSSON VERKFR MVFI STRANDGÓTU 11 - HAFNARFIRÐI - SÍMI 53315	BREYTT		

