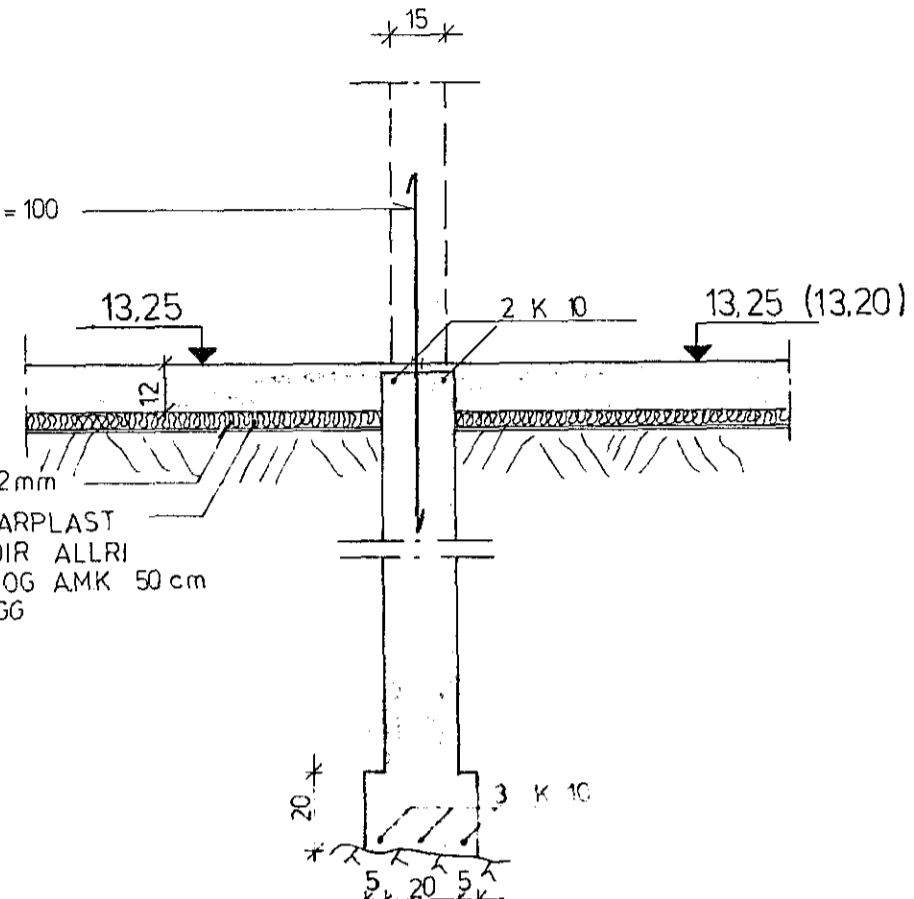
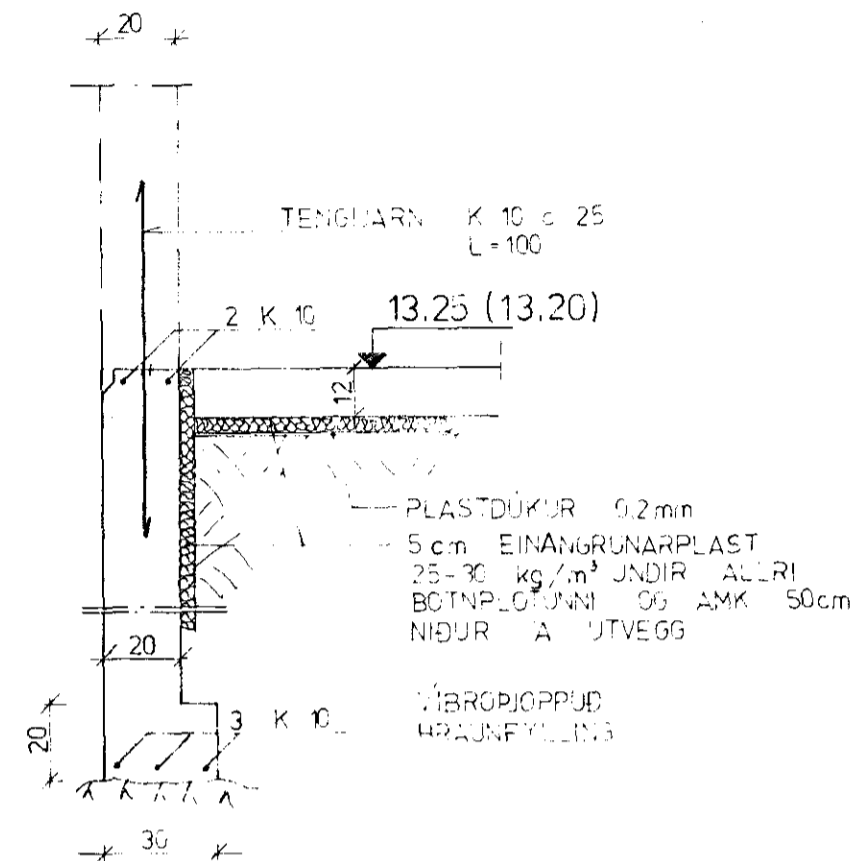


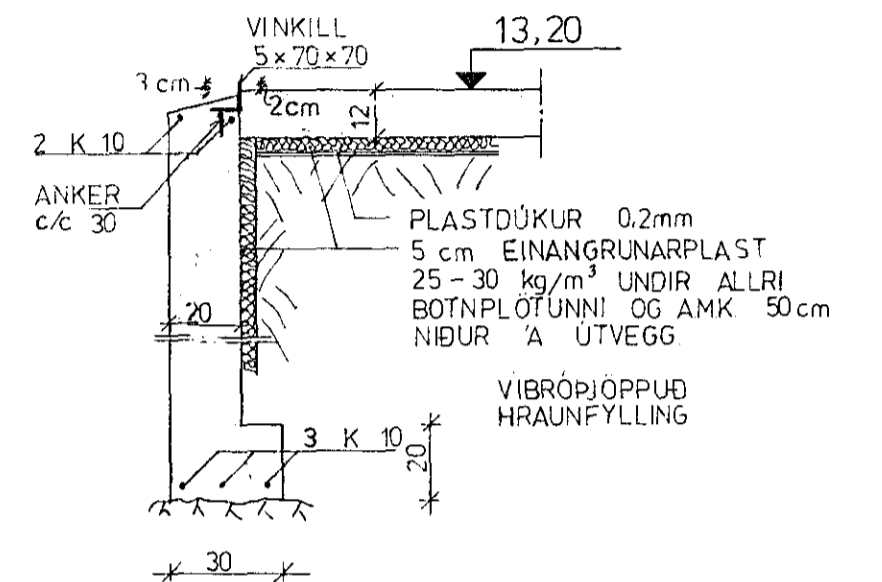
SNID A-A 1:20



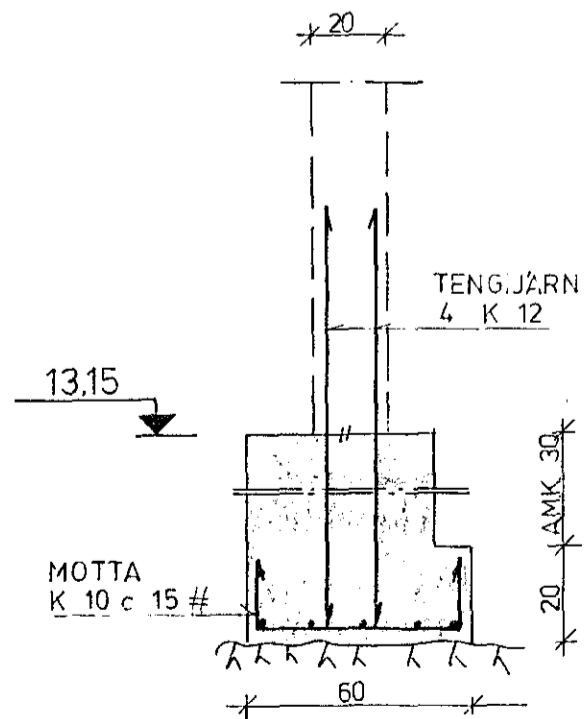
SNID B-B 1:20



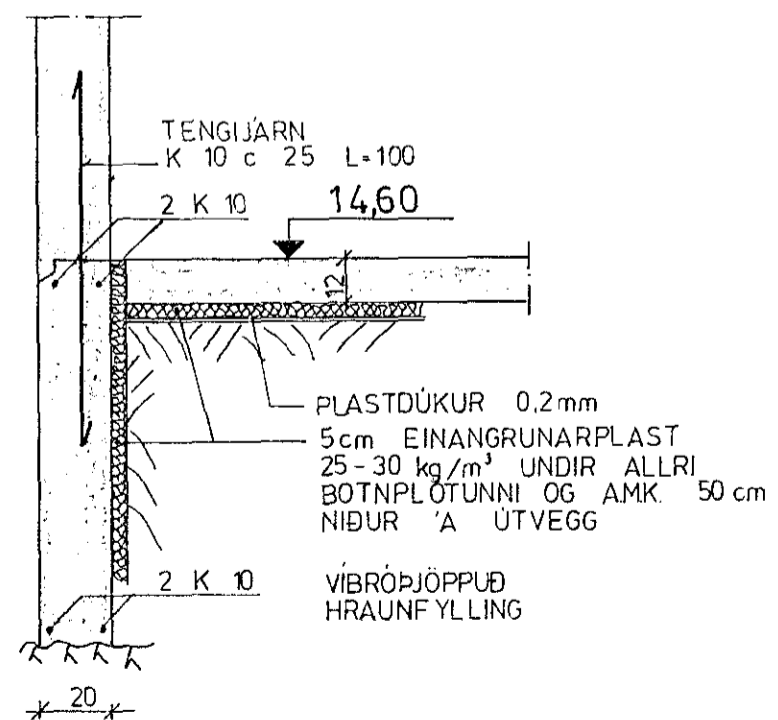
SNID C-C 1:20



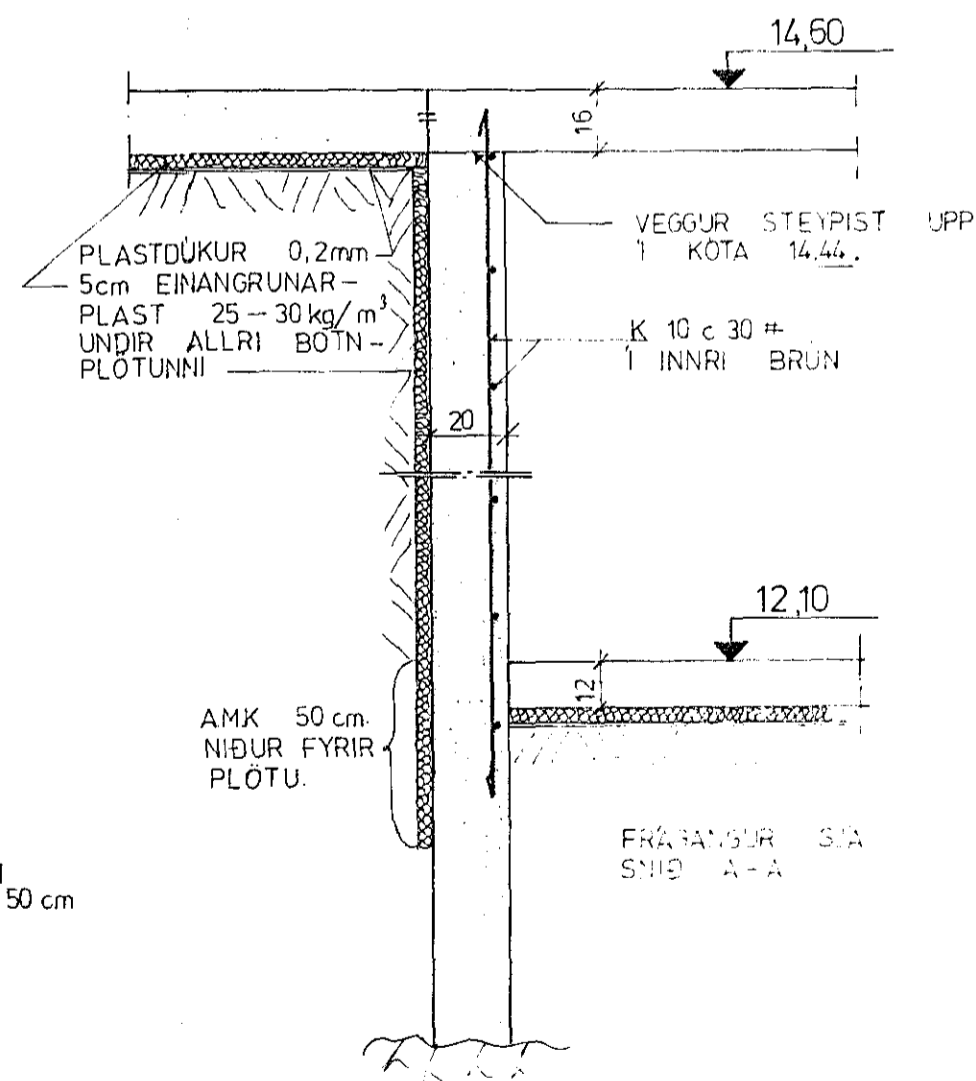
SNID D-D 1:20



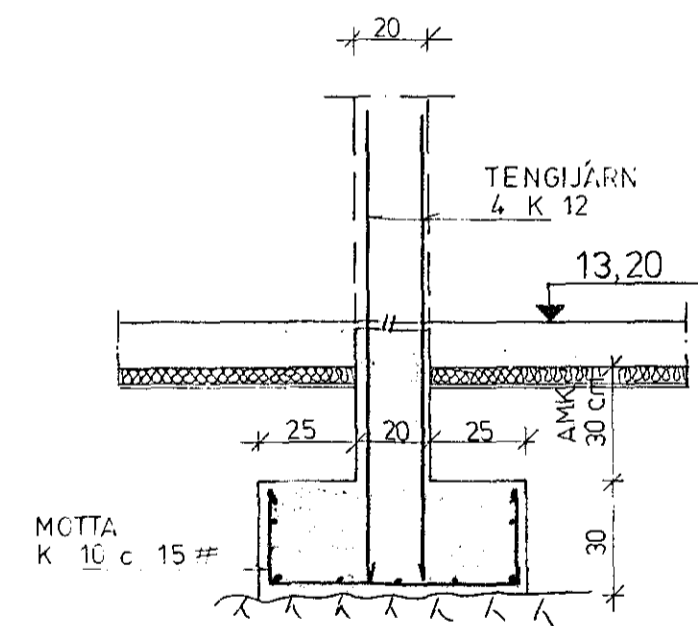
SNID E-E 1:20



SNID F-F 1:20



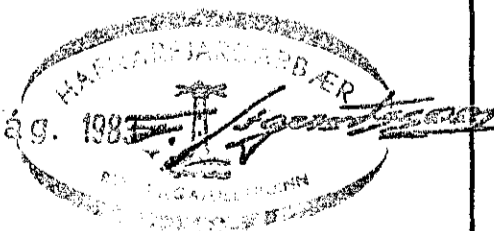
SNID G-G 1:20



SNID H-H 1:20

SKÝRINGAR SJÁ TEIKN. NR. 10.

18. ág. 1987



SÆVANGUR 33, HAFNARFIRÐI	Mælikv. 1:20	Verk 83018	Teikn. nr. 1.2.A
SNID Í UNDIRSTÖÐUR	Hannað. Teiknað.	Yfirfarið. Samp.	Dags. JÚLÍ '83
VERKFRÆÐIÞJÓNUSTA JÓHANNS G. BERGÞÓRSSONAR h/f.			
VERKFR. MVFI		HAFNARFIRÐI - SIMAR 53315 OG 50241	