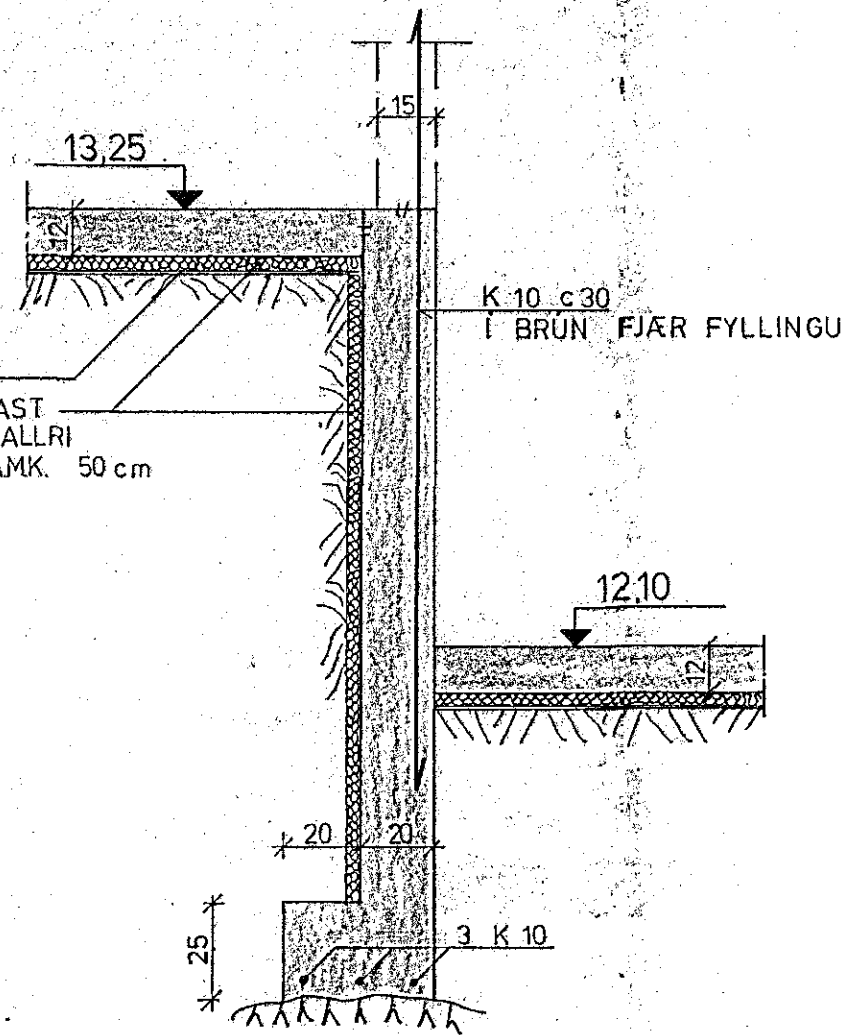
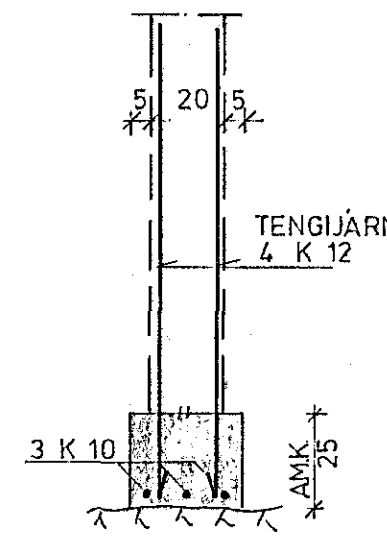


SNID I-I 1:20

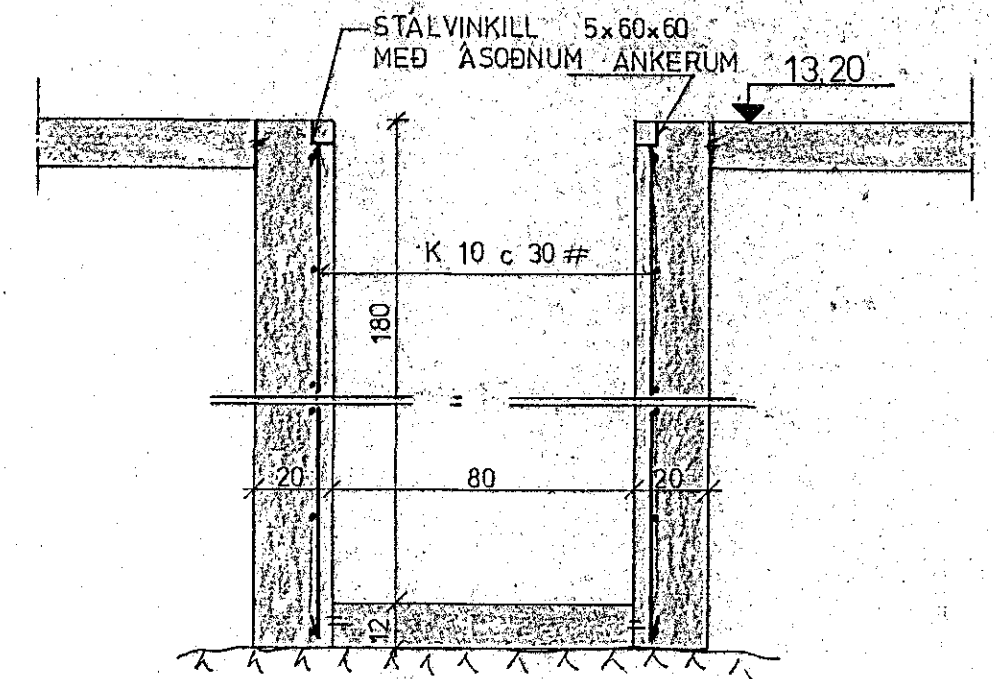
PLASTDÚKUR 0,2mm
5 cm EINANGRUNARPLAST
25-30 kg/m³ UNDIR ALLRI
BOTNPLOTUNNI OG AMK. 50 cm
NIÐUR A ÚTVEGG.



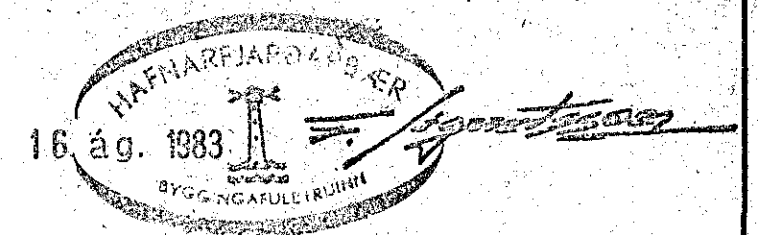
SNID J-J 1:20



SNID K-K 1:20



SNID L-L 1:20



SKÝRINGAR SJA TEIKN. NR. 10.

SÆVANGUR 33, HAFNARFIRÐI	Mælikv. 1:20	Verk 83018	Teikn. nr. 1.2.B
SNID Í UNDIRSTÖÐUR	Hannað: Teiknað: Bj.	Yfirfarið: Samb. D.V.	Dags. JÚLÍ '83
VERKFRÆÐIÞJÓNUSTA JÓHANNIS G. BERGÞÓRSSONAR h/f.			
VERKFR. MVFÍ		HAFNARFIRÐI - Símar 53315 OG 50241	