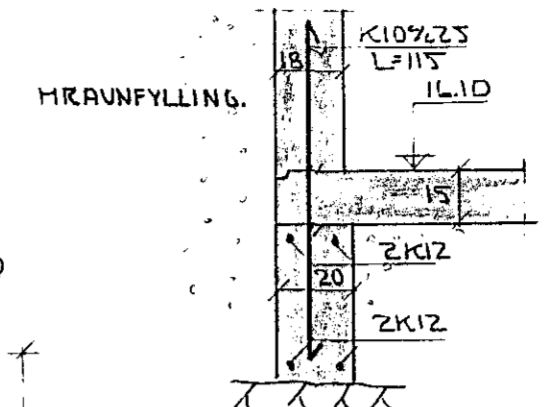
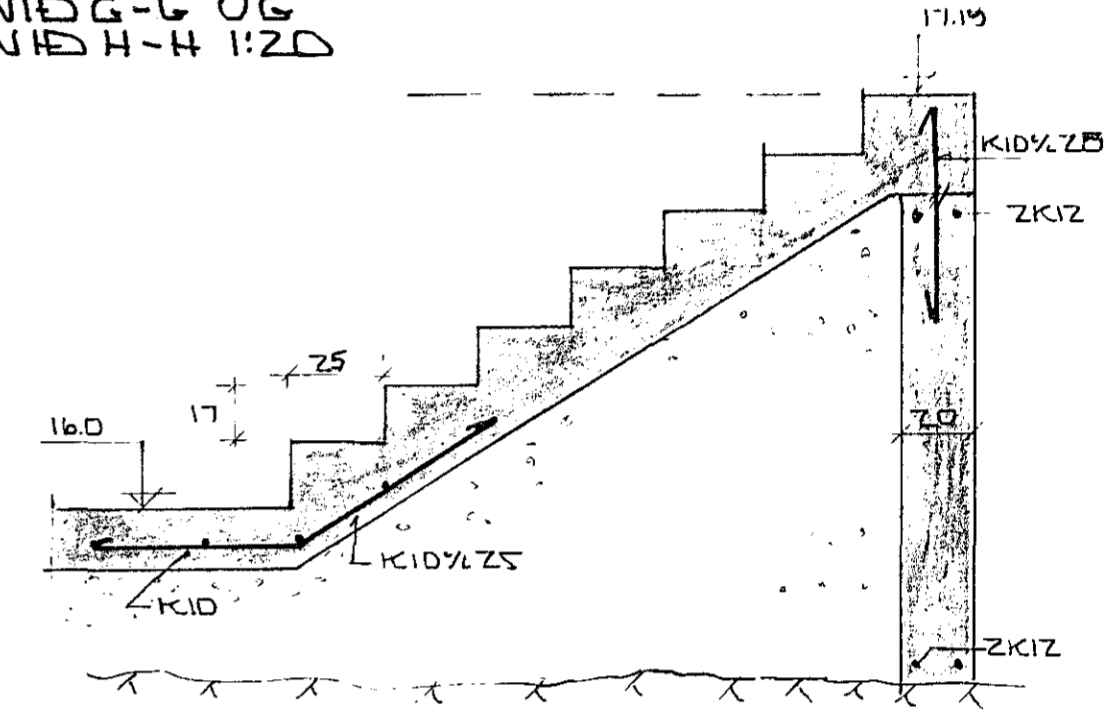


ÖLL MÁL ATW. Á STAÐNUM.



SNIED G-G OG SNIED H-H 1:20

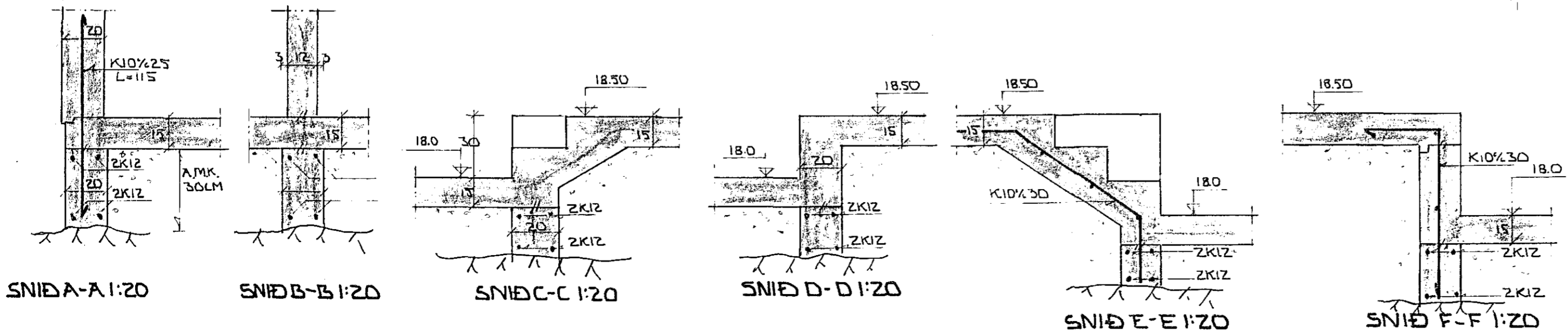


SNIED J-J 1:20



SKÝRINGAR

JÄRNASTERDIR ERU UPPGEFNAR Í MM. HEDARTÖLUR Í M. ÖNNUR ÖNEFND MÁL ERU Í CM. Í EFRI OG NEDRI BRÚN ALLRA UNDIRSTÖÐUNEGGJA SKAL LEGGJA ZK12 JÄRNIN SEU SAMFELD OG GANGA HEIL FYRIR HORN. Á STÖÐUM MERKT 0° SKAL STINGA ZK12 L=115 OFAN Í VEGGI JÄRNIN NAJ 50CM UPP FYRIR EFRI BRÚN PLÖTU STEYPULAG AÐ JÄRNUM SKAL VERA 3CM. Í UNDIRSTÖÐU-VEGGJUM ÖLL JÄRNA OG STEYPUVINNA SKAL FRAMKVÆMD SAMKV. ÍST ÍD ISLENZKUR STAÐALL NR.10 STEYPA Í UNDIRSTÖÐUM OG GRUNNPLÖTU SKAL VERA S-1160 GRUNNPLATA SKAL HÝLA Á, VEL, ÞRAPPADRI GRÚSAR/HRAUNFYLINGU UNDIRSTÖÐUR HVI LA KLÖPP MESTA ALAG Á KLÖPP ER ~6KG/CM²



BR. 1	DAGS: 6/878	DRÆYTING: KJALLARI STEYKKAPUR	SIGN: HG.
SÆVANGUR 38 HAFNARFJÆRÐI			
UNDIRSTÖÐUR		TEIKN: JUNI 78	HG.
		REIKN: ---/---	HG.
HELGI GUNNARSSON TÆKNIFR. FTFI		003-012	7807
STARHÖLMI ÍD KÖPAVOGI S:4470B			