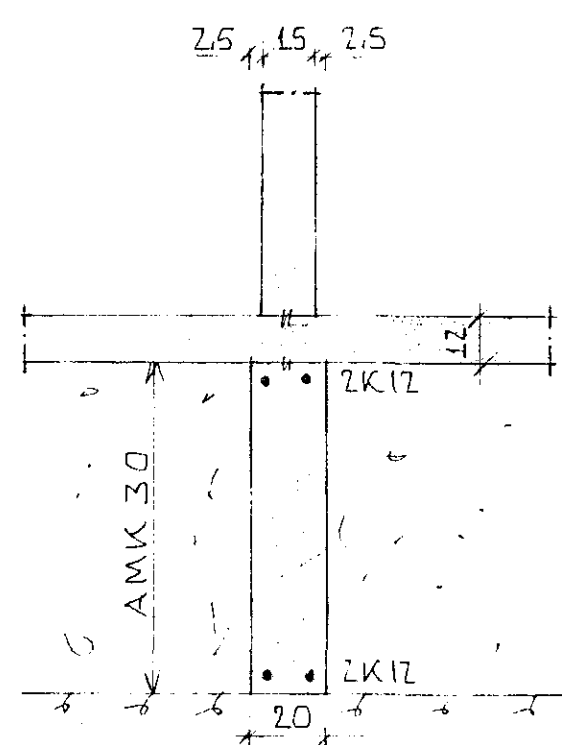
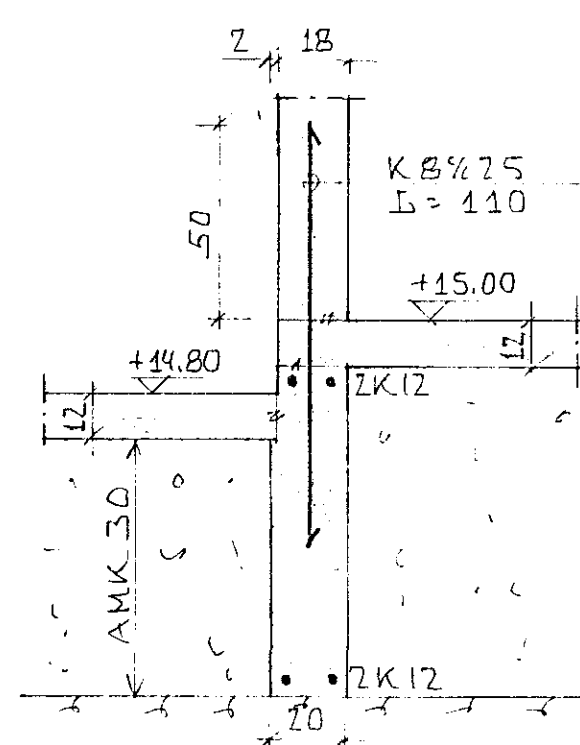


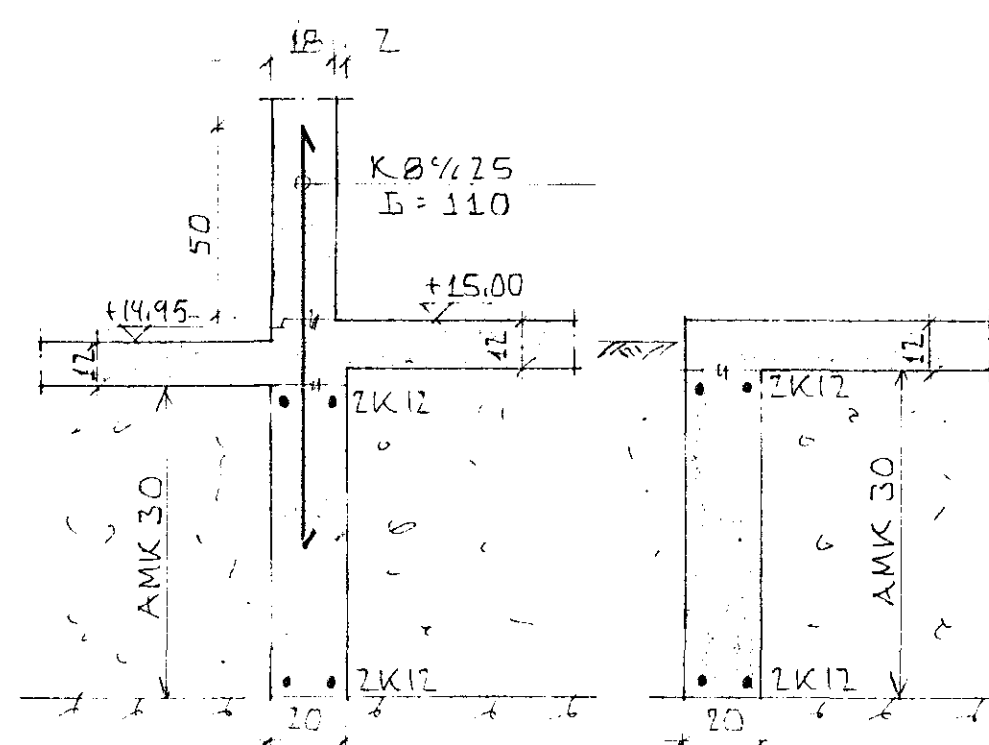
SNID A-A 1:20



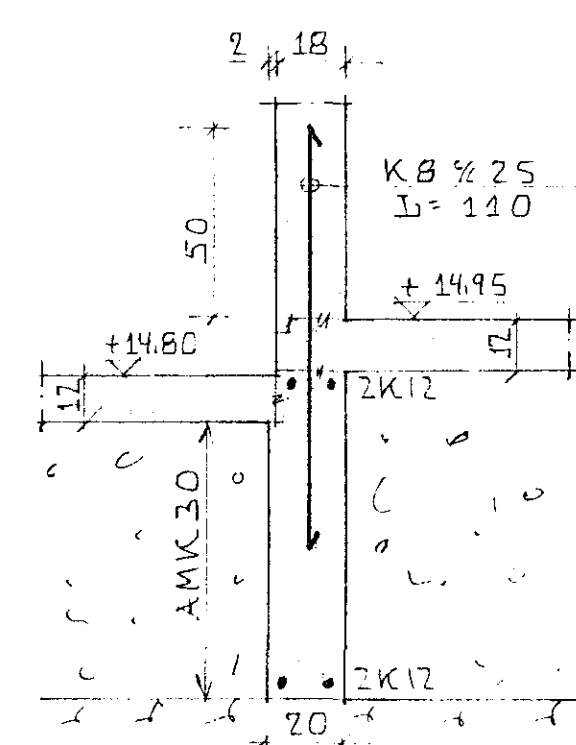
SNID B-B 1:20



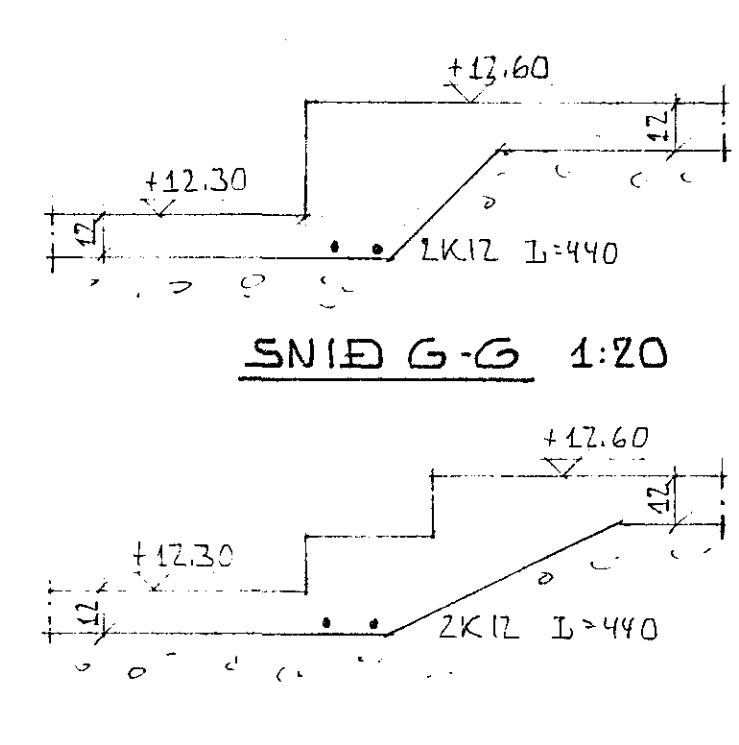
SNID C-C 1:20



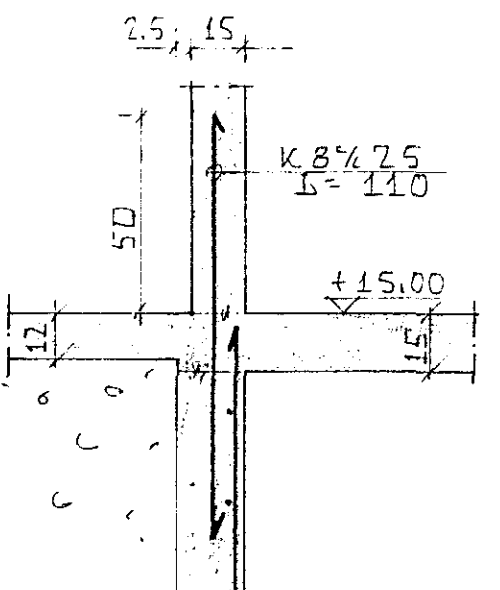
SNID D-D 1:20



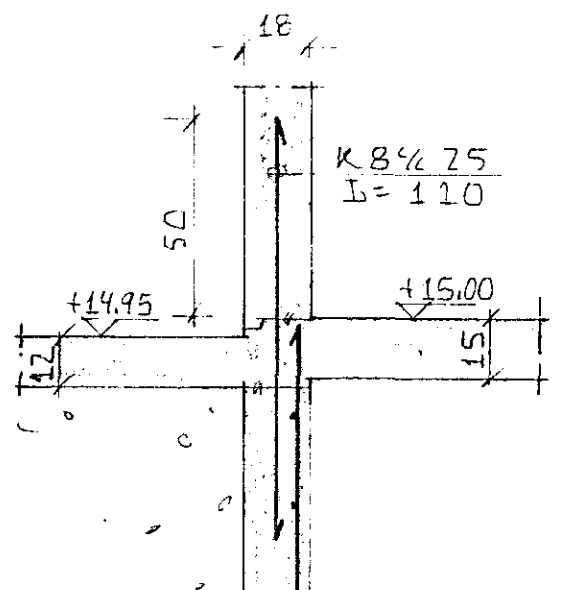
SNID E-E 1:20



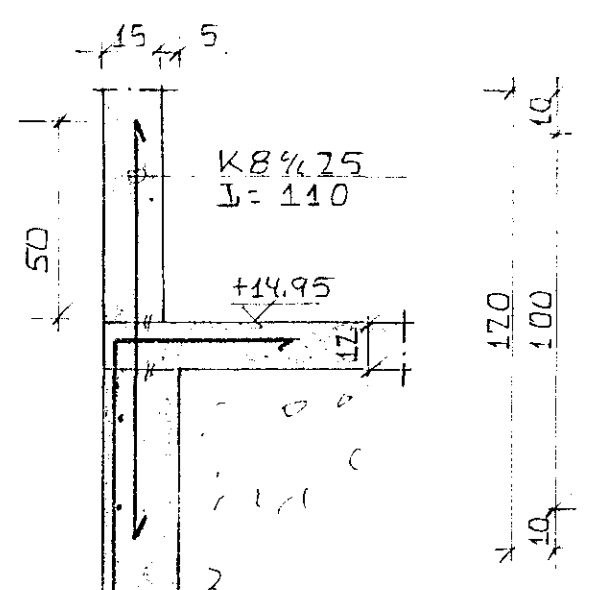
SNID G-G 1:20



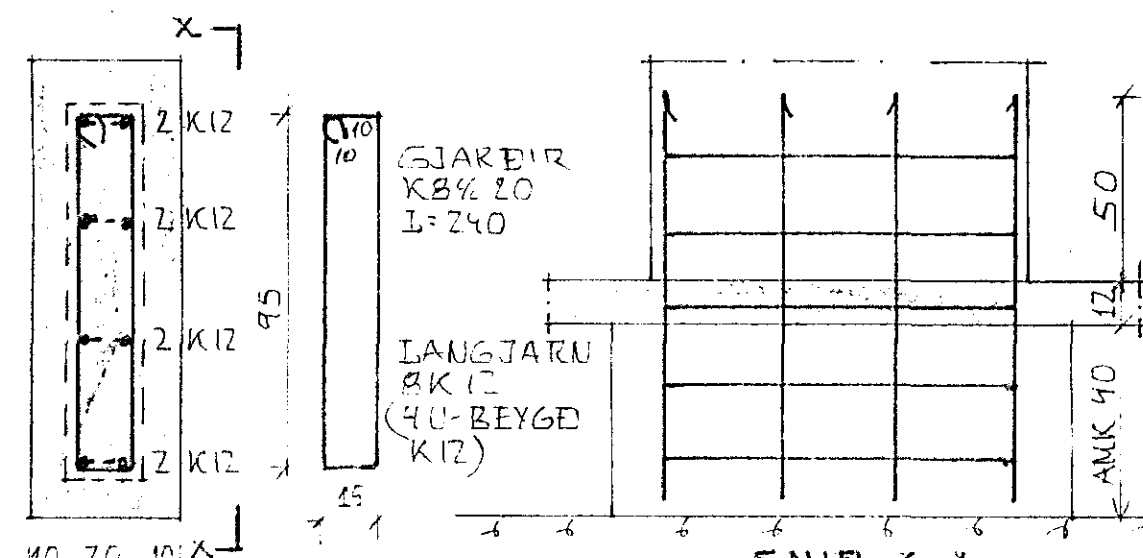
SNID I-I 1:20



SNID J-J 1:20



SNID K-K 1:20



SNID X-X 1:20

**SKÝRINGAR OG FL.**

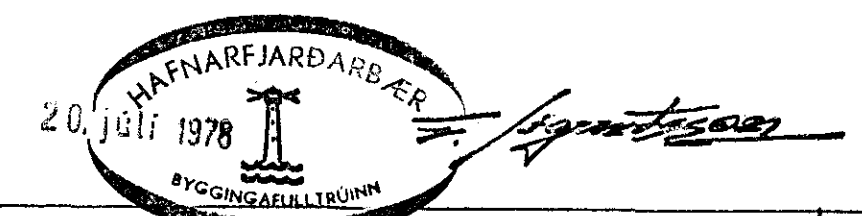
JARNASTÆRDIR UPPGETNAR Í MM. HEDATÖBUR Í M.  
 ÖNNUR ÖNEFND MÁL ERU CM.  
 K MERKIR KAMBSTÁL KS 40.  
 R " SIÆTT STÁL ST 37.  
 % " FJARLÆGD MIÐLI JÁRNA MÆLT MIÐJU Í MIÐJU.  
 # " AÐ SAMAN FJARLÆGD SEJA MIÐLI JÁRNA Í  
 BÆÐAR ÁTTIR (MÖKVAR, SEU KVADRATISKIR)  
 KAMBSTÁL VÍÐLÆGGAST ÁN ENDAKRÓKA:  
 K8 UM 32CM, K10 UM 40CM, K12 UM 48CM,  
 K16 UM 64CM, K20 UM 80CM.  
 STEYPULAG AÐ JARNUM SKAL VERA:  
 3.0CM Í UNDIRSTÖÐUM, 2.0CM Í VEGGJUM OG BITUM,  
 1.0CM Í PIÖTUM OG 2.5 CM Í SÚÐUM.  
 Í EFRI OG NEÐRI BRÚN AÐIRA UNDIRSTÖÐUVEGGJA SKAL  
 LÆGGJA 2K12, JARNIN SEU SAMFEIÐD OG BEYGJAST.  
 HEIL FYRIR HORN A STÖÐUM MERKT MEÐ „a“ SKAL  
 KOMA 2K12, JARNIN NAI 50CM UPP FYRIR EFRI  
 BRÚN A PIÖTU, LÆNGD JÁRNA ≈ 120 CM.

ÖÐI JÁRNA- OG STEYPUVINNA, SKAL UNNIN SKV.  
 ÍSLENSKUM STADLI NR 10 ÍST 10 OG SKAL  
 FRAMKVÆMDARTÖKKUR B GLIÐA UM FRAMKVÆMD  
 VERKSINS.

UNDIRSTÖÐUR ERU MIÐAÐAR VIÐ AÐ ÞÆR HVÍLI Á  
 SPRUNGinni KIÖPP OG  $\sigma \leq 4 \text{ KP/CM}^2$

GRUNNPLATA SKAL HVÍLA Á VEL ÞJAPPÐRI  
 GRÚSARFYLLINGU.

STEYPA Í UNDIRSTÖÐUR OG GRUNNPLÖTU  
 SKAL VERA S160 SKV. ÍST 10.



SÆVANGUR 39, HAFNARFIRÐI.	DAGS. 18-07-78
SNID Í UNDIRSTÖÐUR.	HANNAB KS
MÆSIKV. 1:20	VERK NR 7803-01
KRISTJAN STEFÁNSSON P.T.F.Í	BLAÐ NR -02
MÍÐVANGI 12, HAFNARFIRÐI. SÍMI 52708	