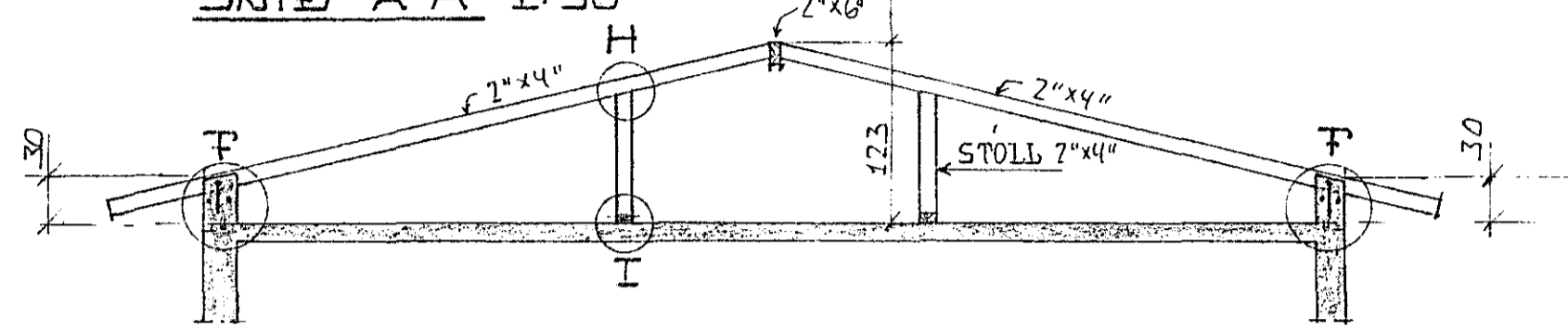
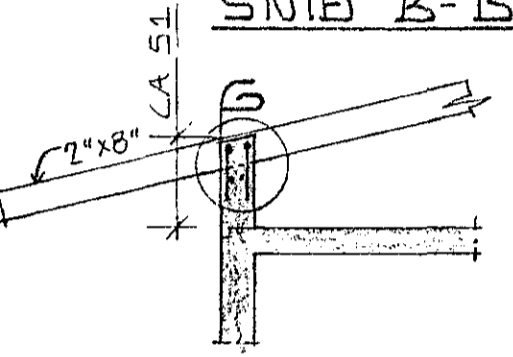


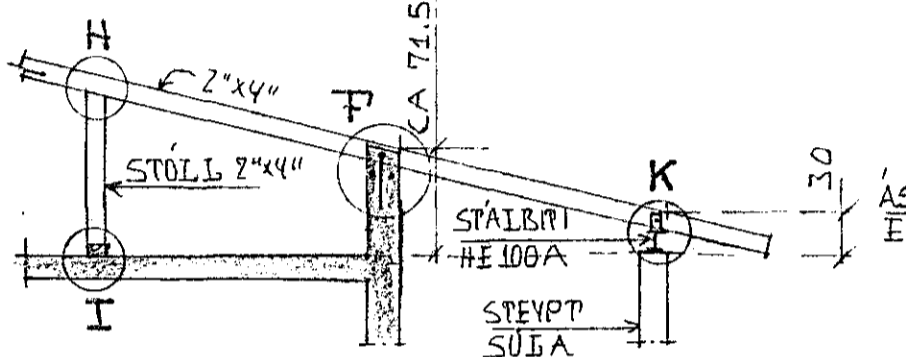
SNID A-A 1:50



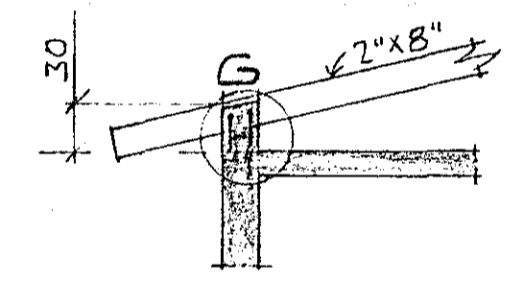
SNID B-B 1:50



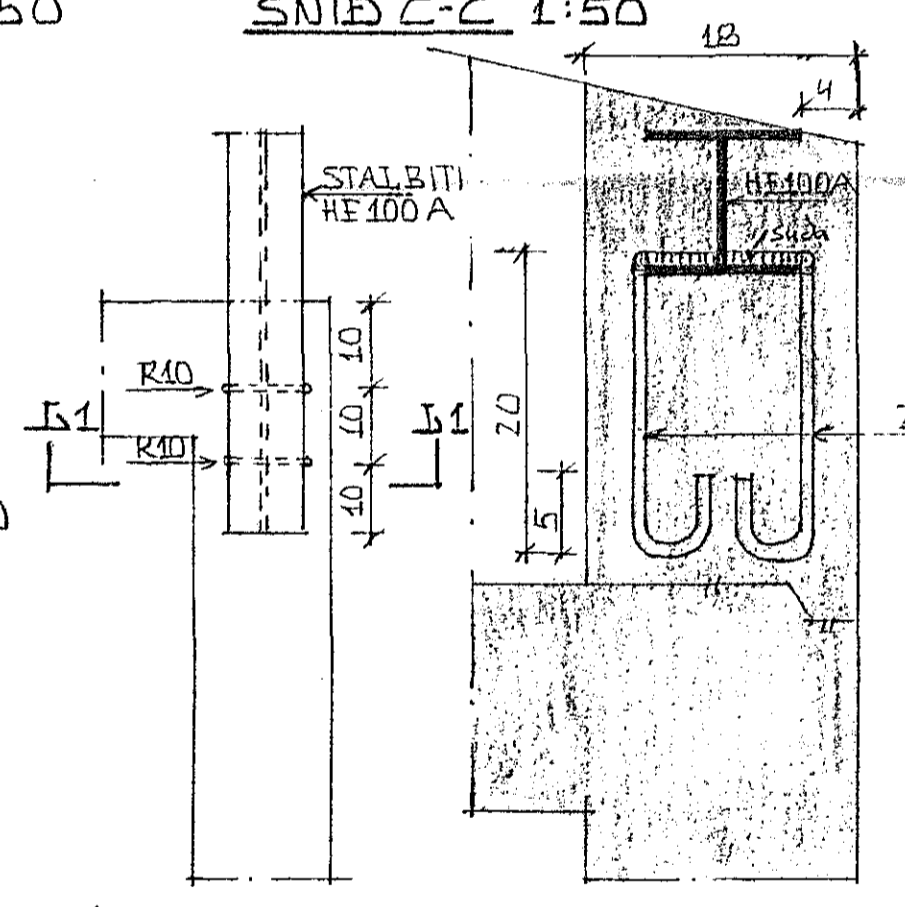
SNID D-D 1:50



SNID C-C 1:50

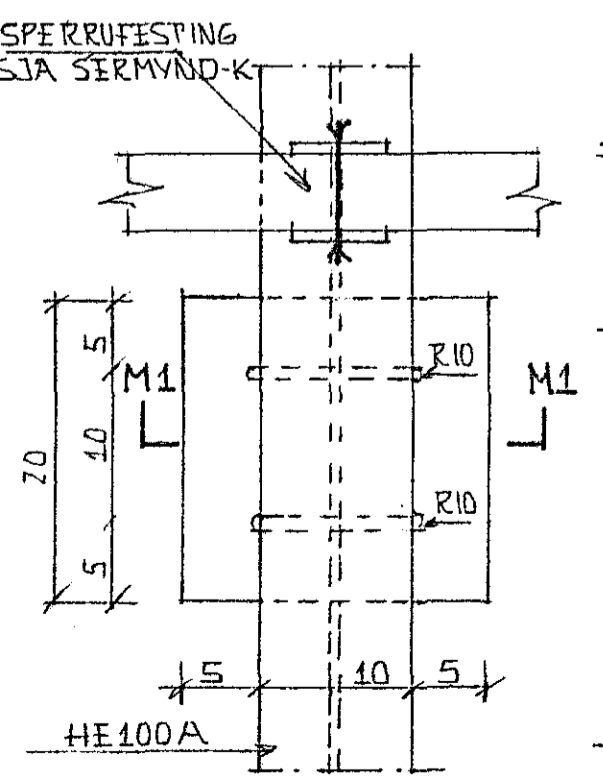


SNID E-E 1:50

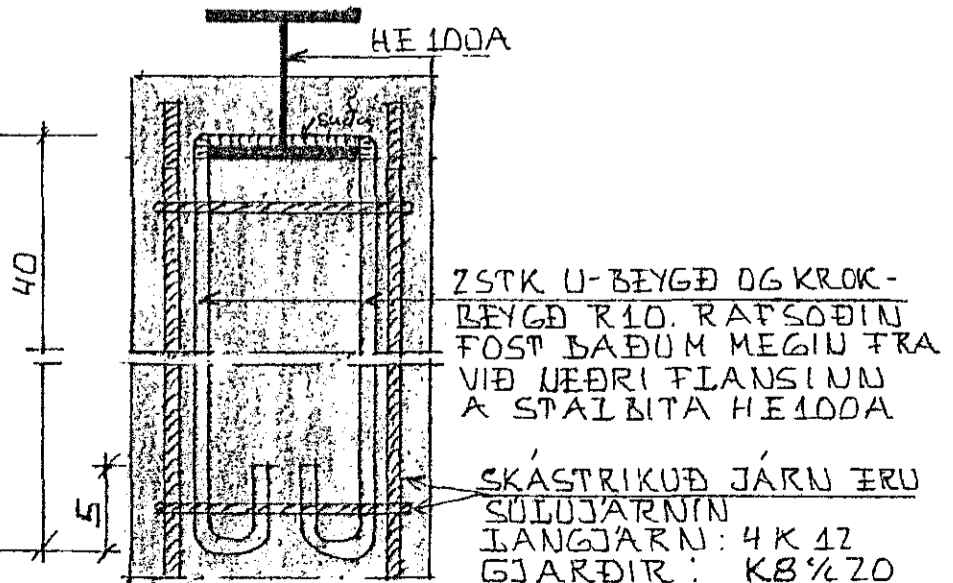


SÉRMYND-I 1:10

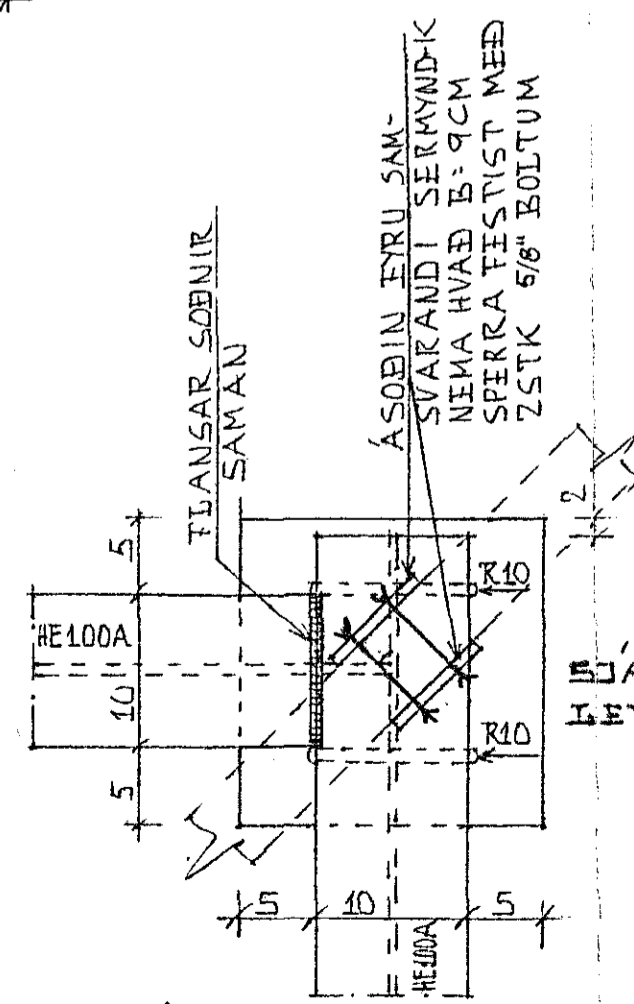
SNID I1-I1 1:5



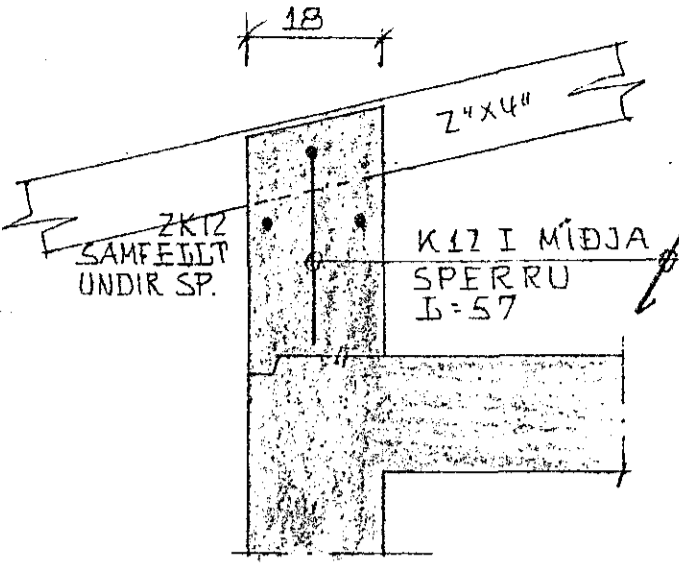
SÉRMYND-M 1:5



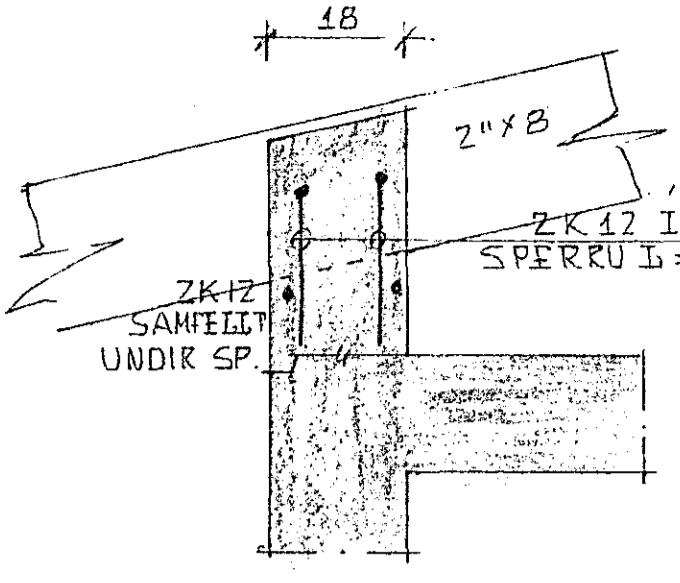
SNID M1-M1 1:5



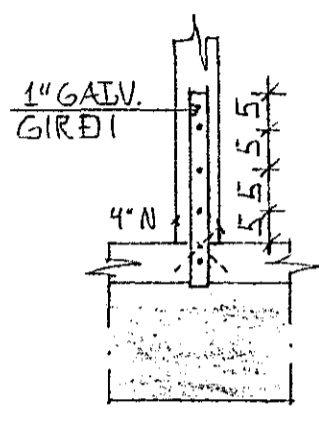
SÉRMYND-N 1:5



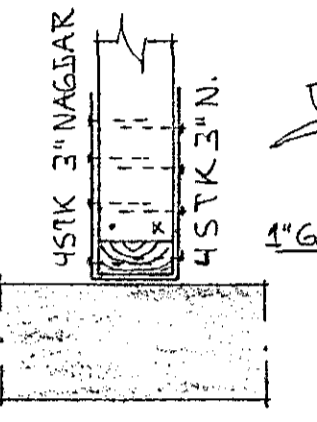
SÉRMYND-P 1:10



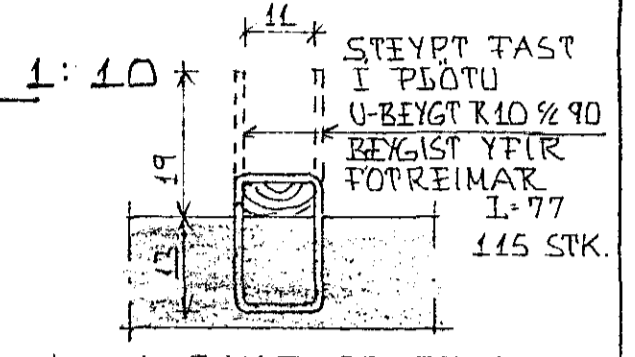
SÉRMYND-G 1:10



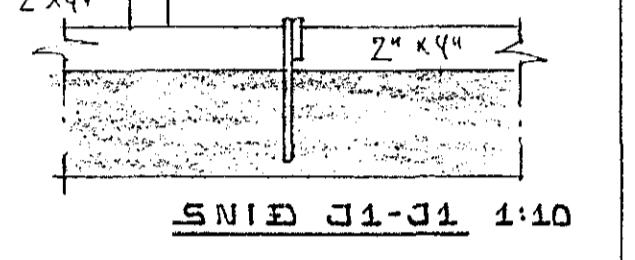
SÉRMYND-I 1:10



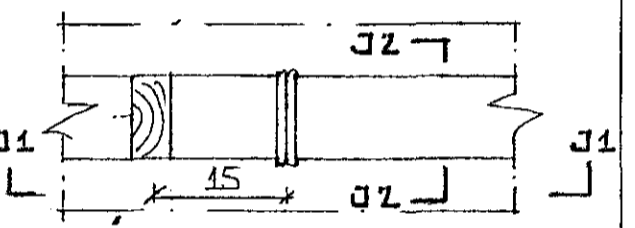
SÉRMYND-H 1:10



SNID J2-J2 1:10



SNID J1-J1 1:10



SÉRMYND-J 1:10
FESTINGAR ÞÖÐREIMA

SAMSKONAR STÖJUN SKAL FRAMKVÆMD UNDIR KVERKSPERRUR 2"x6" OG SPERRUR UR 2"x8" Á SA OG SV HÖRNI HÚSS. ALIS STADAR SEM ÞÖÐREIMAR GERA ÞAD MÖGULEGT SJÁ NÁNAK GRUNNMYND Á BL. NR. 07

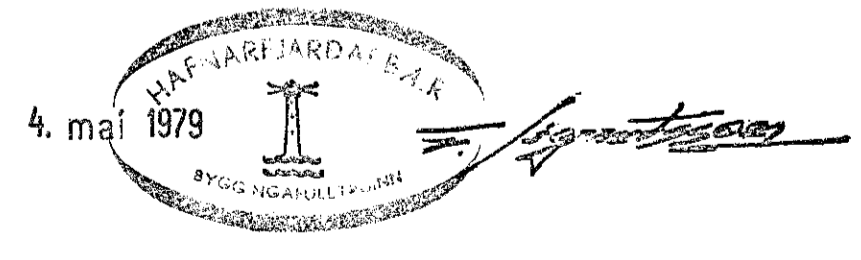
U-BEYGD OG KRÖK-
BEYGD R10. RAÐSOÐIN
FÖST ÞAÐUM MEGIN
FRÁ VIÐ NEDRI ÞÉANSINU
Á STAIBITA HE100A

ÁSOÐIN EYRU SAM-
SVARANDI SÉRMYND-K
NEMA HVAÐ B. 9CM
SPERRA FÆSTIST MEÐ
ZSTK 5/8" BOLTUM

SJÁ AÐ ÖÐRU
LEYTI SNID M1-M1

SKÝRINGAR

ÖNEFND MÁL ERU CM.
STÁÐ SKAL RYÐVERJA Á TRYGGILEGAN HÁTT
BOLTAR NAGLAR OG GIRÐI SKAL VERA GALVANISERAD.
SPERRUENDA SKAL ÞUÁVERJA
GIRÐI SKAL STREKJA YFIR SPERRUR/ÞÖÐREIMAR.



SEVANGUR 39, HAFNARFIRÐI.	DAGS: 25-07-78 HANNAÐ KS
SNID OG SÉRMYNDIR FYRIR ÞAKVIÐI.	VERK NR. 7803-01
MÆÐIKV: 1:50, 1:10, 1:5	BLAÐ NR.
KRISTJAN STEFANSSON P.T.P.I.	- 08
MIEYANGI 12, HAFNARFIRÐI. SÍMI 52708	