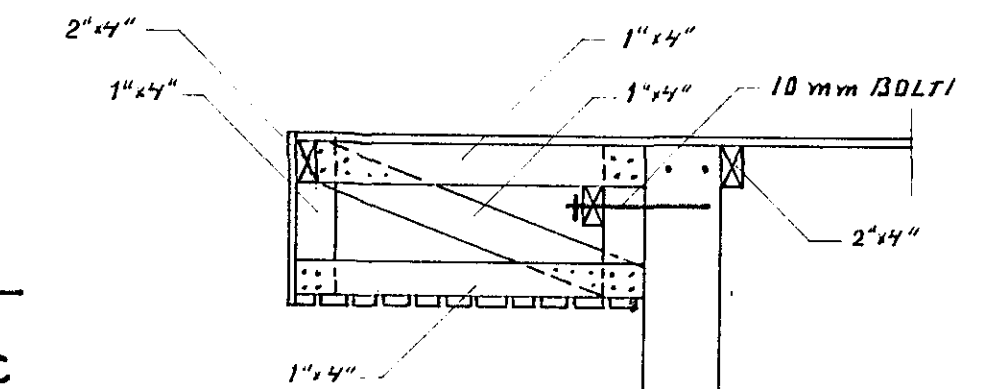
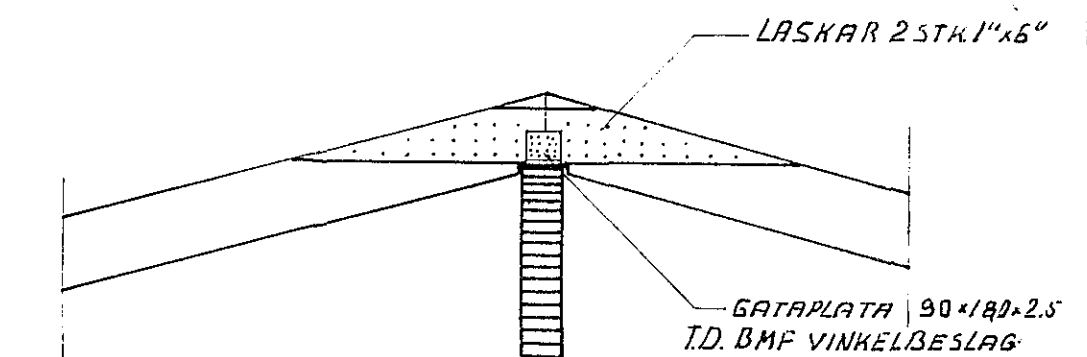


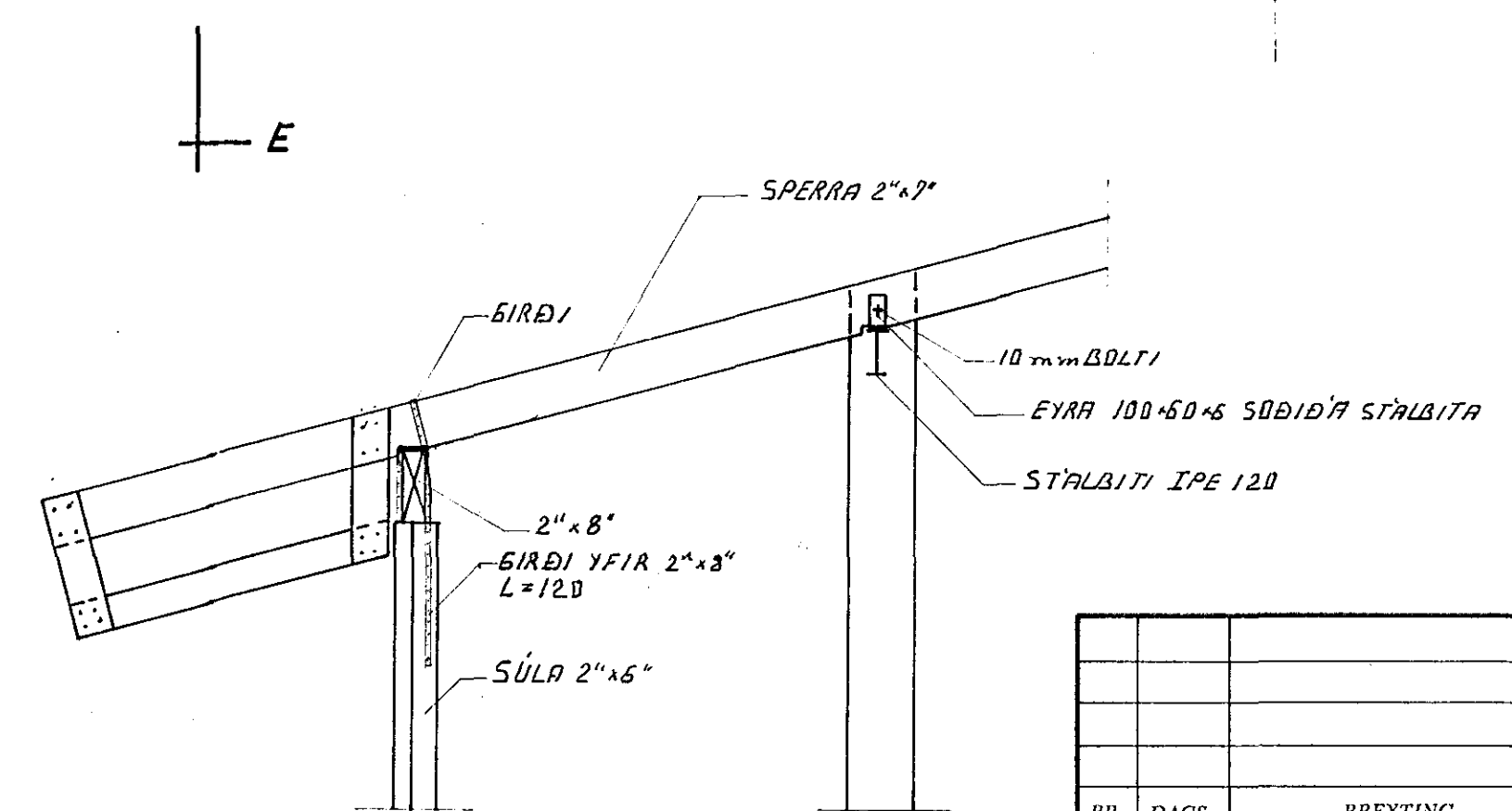
SNID B



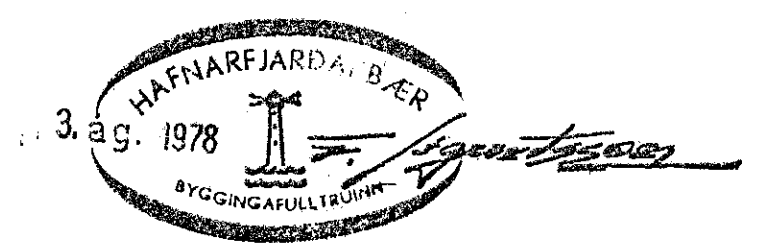
SNID C



SNID D



SNID A-A



BR.		DAGS.		BREYTING		<b>SÆVANGUR 42</b> <b>HAFNARFJÖRÐI</b> <b>ÞAKVIÐIÐ.</b>	
TÆKNIÞJÓNUSTAN SF.				HANNAD S. J.		KVARÐI 1:50 ; 1:20	
ÁRMÚLA 1 - REYKJAVÍK - SÍMI 83844				TEIKNAD S. J.		DAGS. 2.8.78.	
<i>Sigrún Þórunn</i>				YFIRFARID		NR. _____ BL. 4 AF. _____	