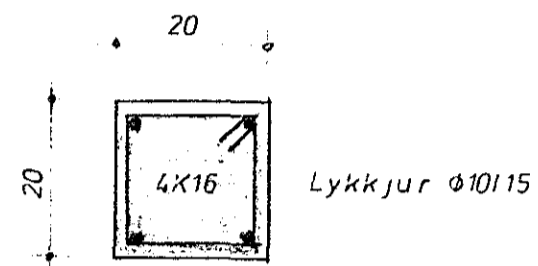
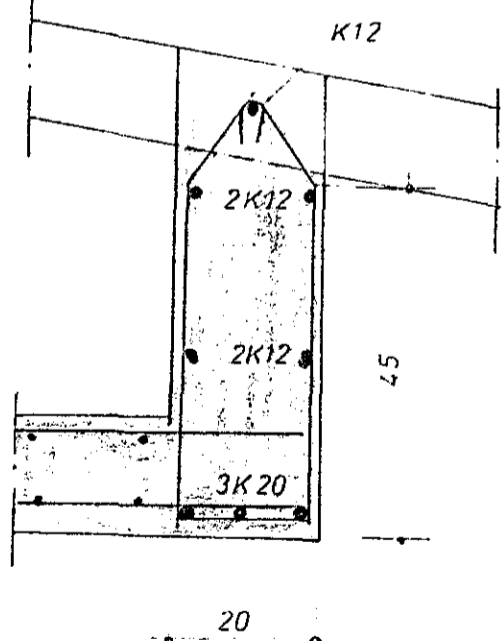


Loftplata 2.h
grunnmynd
m=1:50

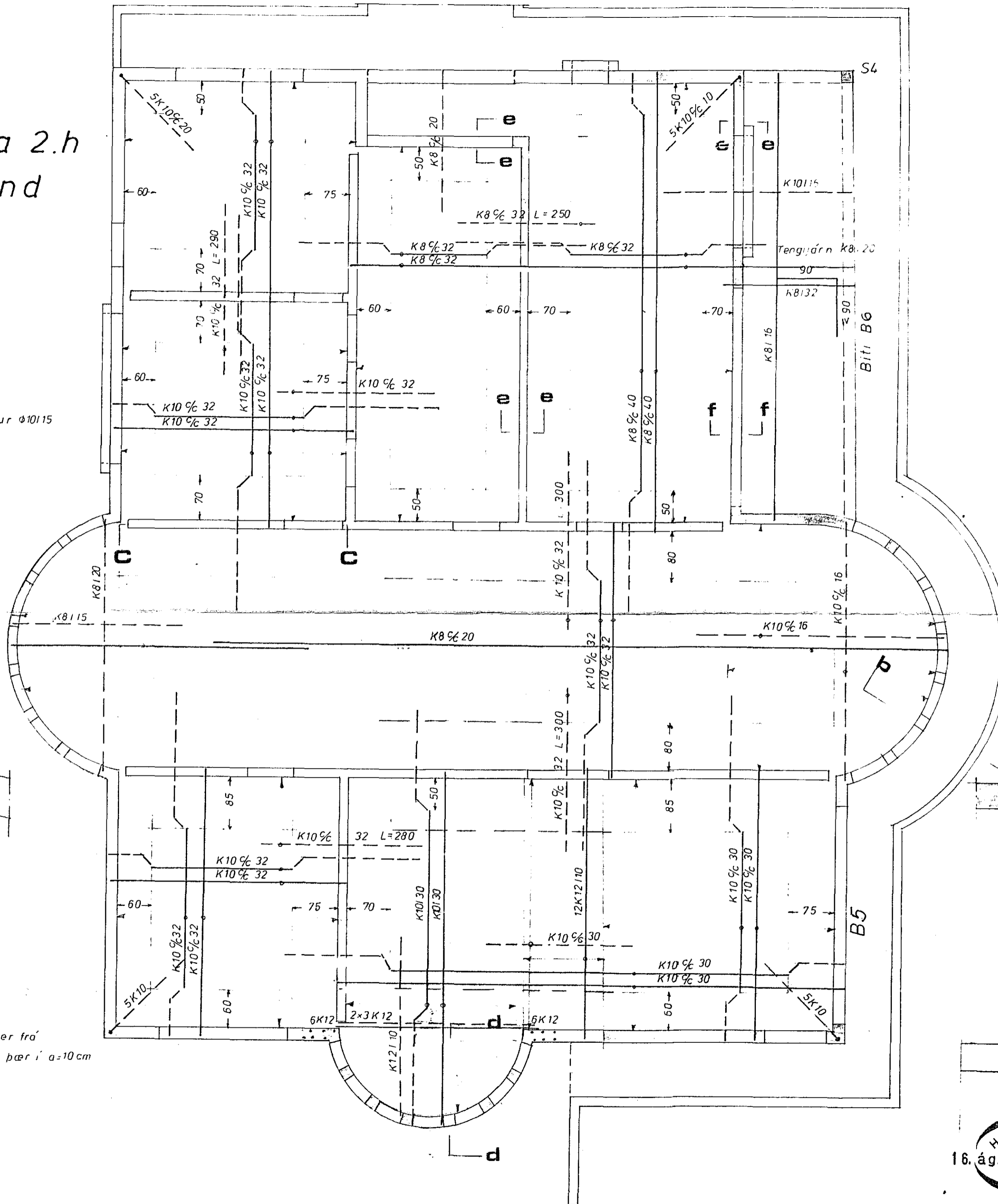
Súla S4 m=1:10



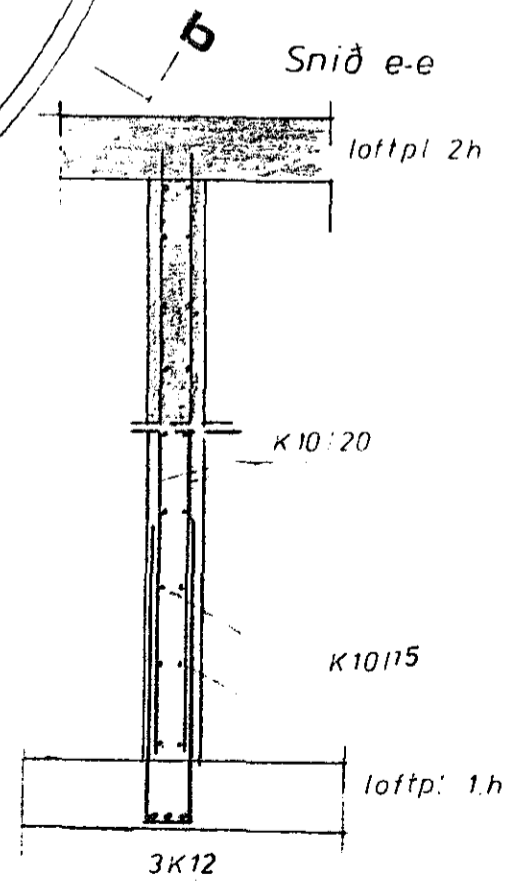
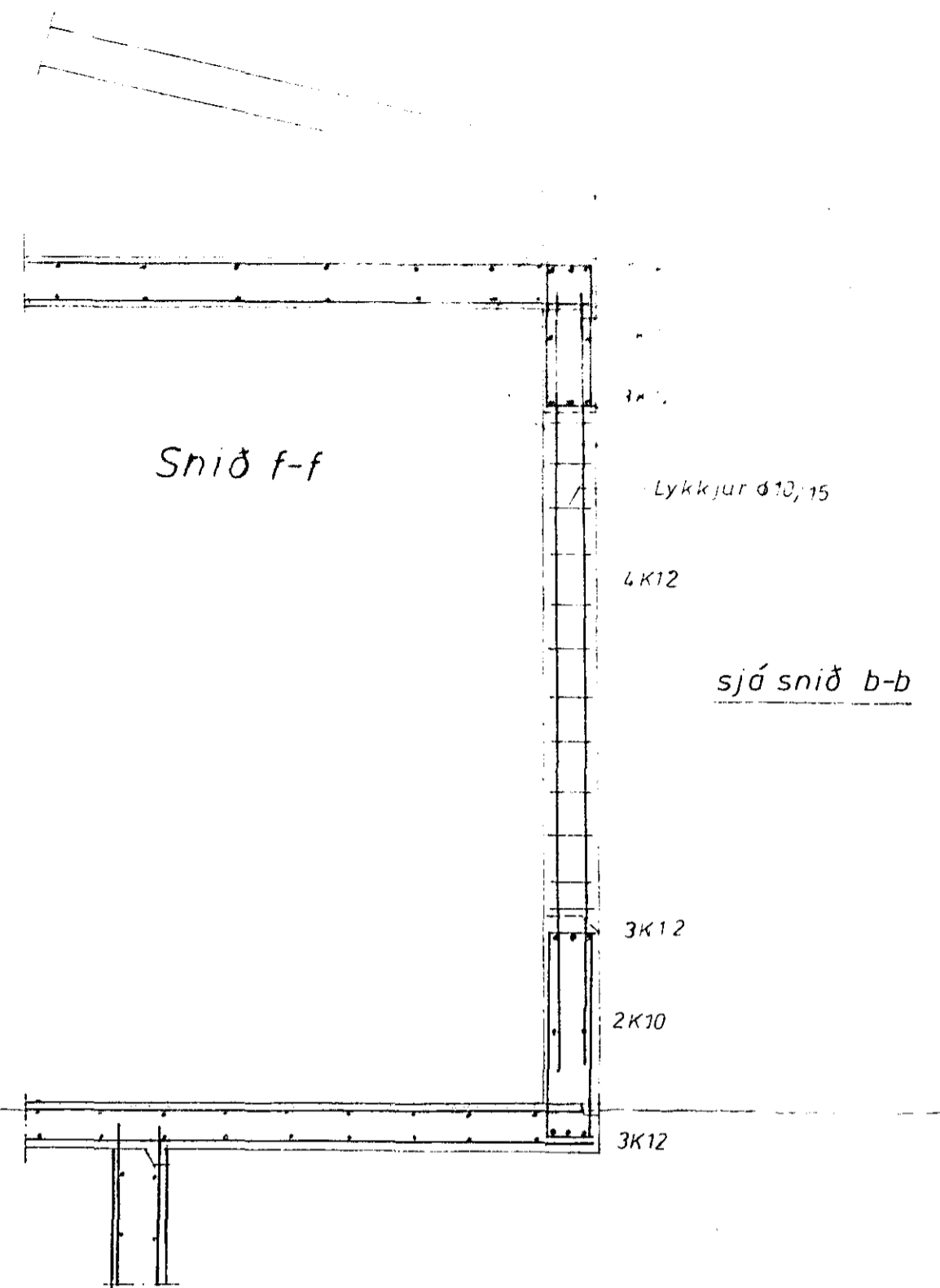
Biti B6 m=1:10



Lykkjur ϕ 101.15, 1meter frá undirstöðum þéttast þær í a=10cm



Snið d-d m=1:20



STEYPA S200

Plata = 16 cm

Hornjárn gangi 150cm niður í vegg

Járn í útv. lóðr 2xK101.20
lár. 2xK101.20

Br. 129 '79 PA



| | |
|---|--------------|
| ÞORVALDUR ASGEIRSSON SÍÐASKEIÐ 2 - HAFNARFJARDARBAER | |
| Verkefni: Sævangur 44 | 78011-13 |
| Loftplata 2h | 78 |
| Mælivariði: 1:50 1:20 1:10 | 16. ág. 1979 |