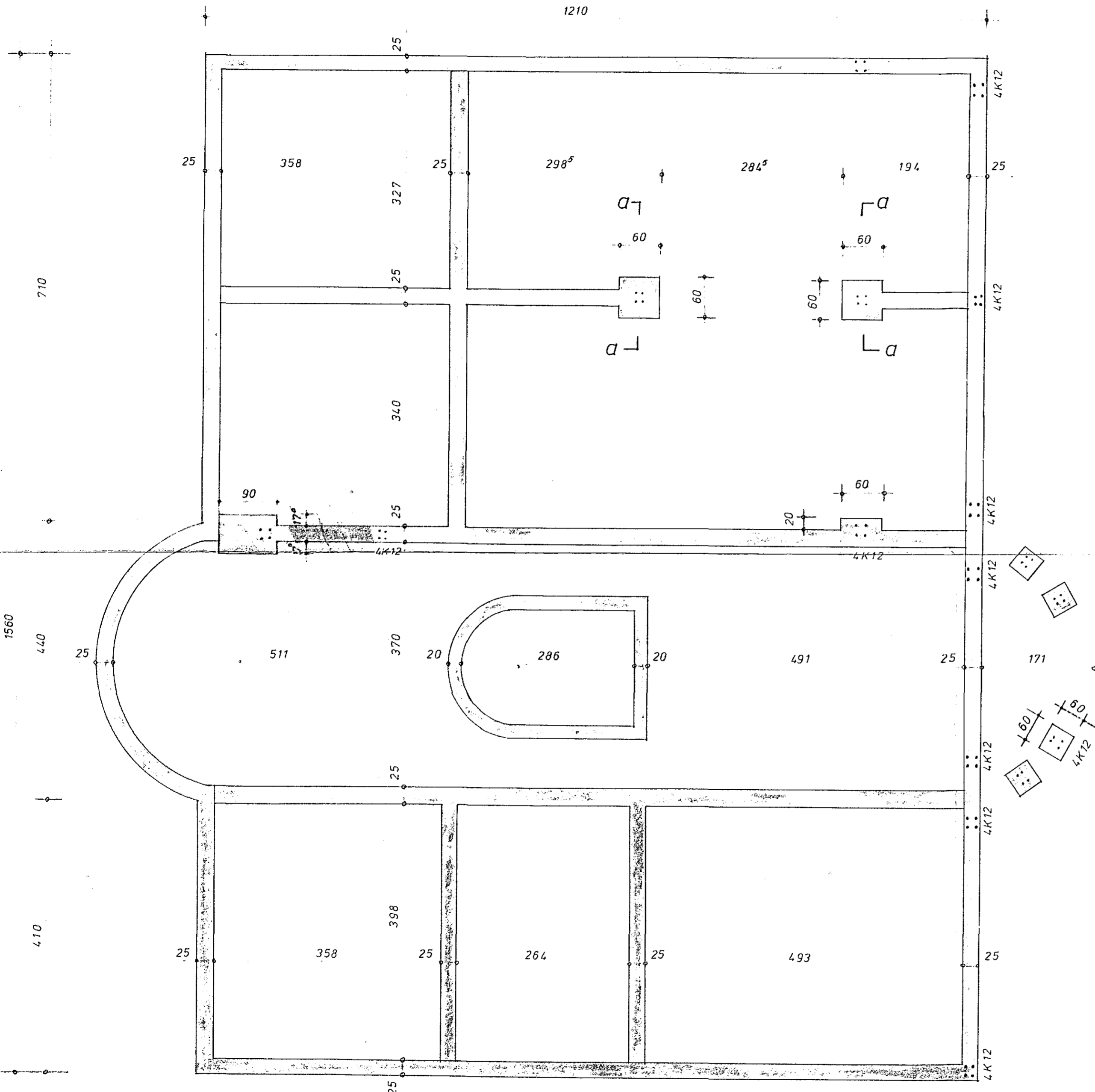
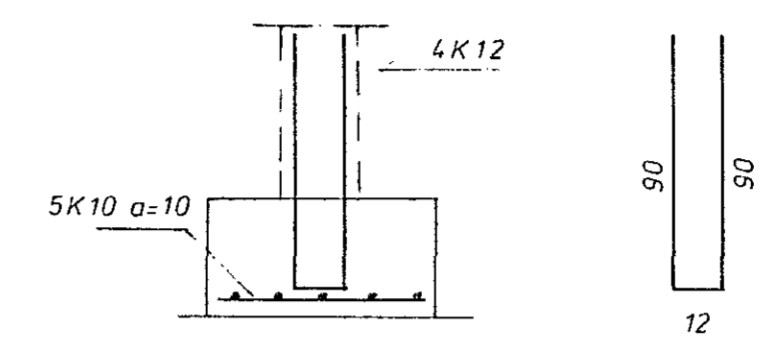


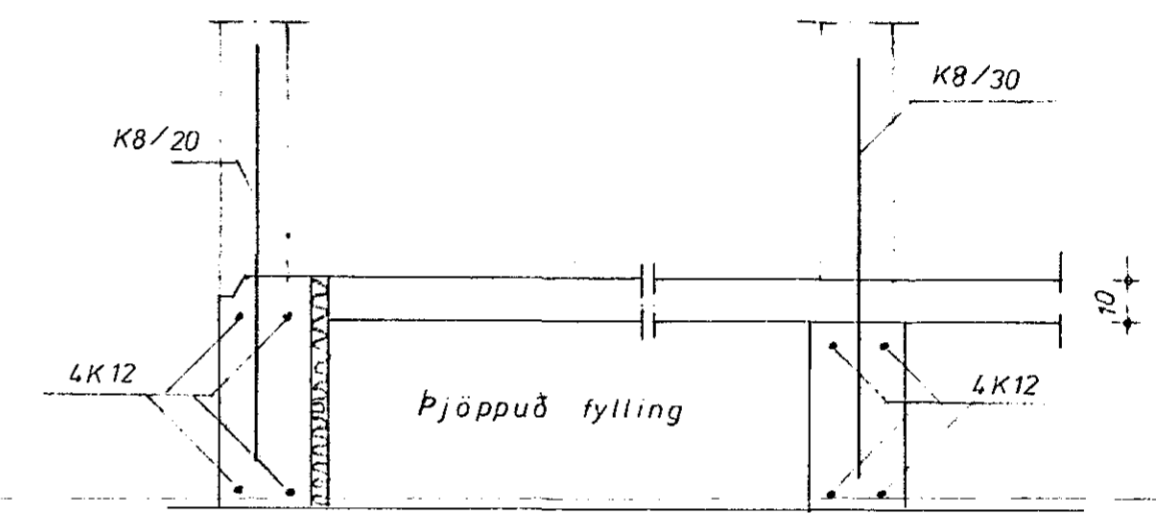
Grunnmynd sökklá, m=1:50



Snið a-a m=1:20



Sökklar snið m=1:20



STEYPA S 200

Mesta álag á klöpp $\epsilon_{max} = 3,6 \text{ kplsm}^2$



ÞORVALDUR ÁSGEIRSSON BYGGINGAFULLTRÚGJAFI ALFASKERIR 12 - HAFNARFJÖRÐUR - Sími 53502	
Verkefni: Sævangur 44	Tölur nr. 78011-01
Grunnmynd sökklá og snið	1978 PA 1978 PA
Mælingar: 1:50, 1:20	[Signature]