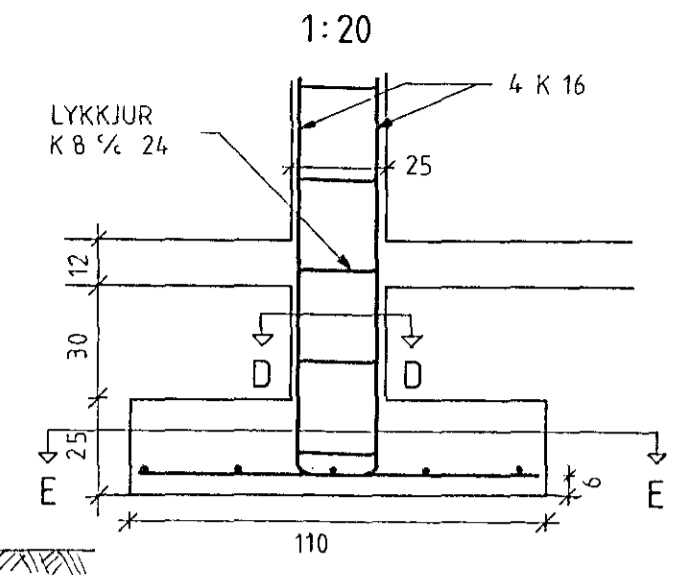
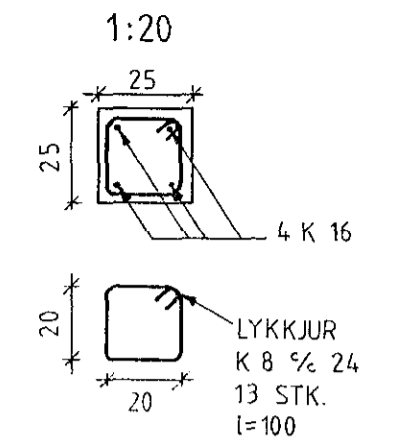


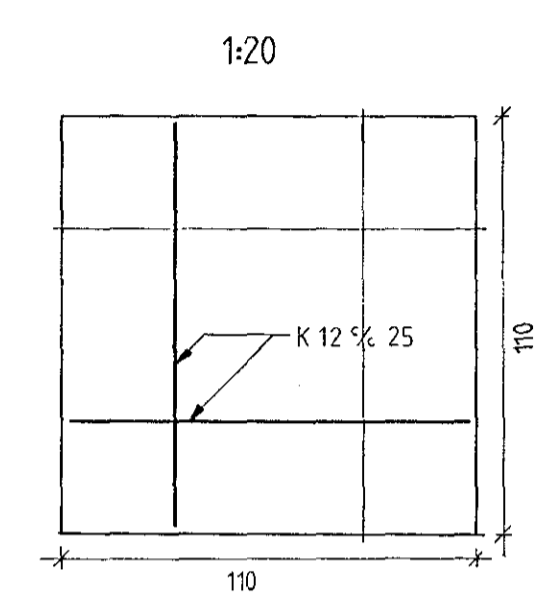
SNÍÐ C-C



SNÍÐ D-D



SNÍÐ E-E



120 NEMA EF KLÖPP ER Í GRUNNI EÐA Fyllt með frostöruggum jarðveg — að sökkulvegg þó minnst 30 cm

BLÖNDUN STEYPU

Í UNDIRSTÖÐUM OG BOTNPLÖTU SÉ SEMENTSMAGN Í STEYPU 250 KG/M<sup>3</sup> NOTA SKAL LOFTBLENDI OG TITRA STEYPUNA.

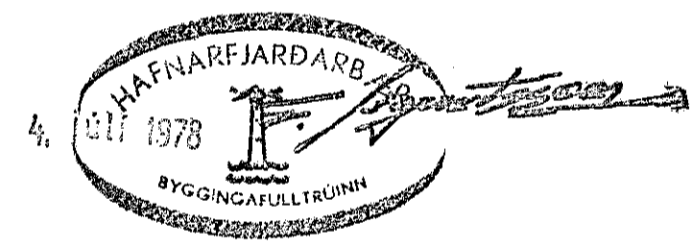
JÄRNBENDING

Í UNDIRSTÖÐUVEGGJUM, SÉU LÁRÉTT JÄRN 2K 12 FFST OG NEDST EINS OG SNEIBINGAR Í UNDIRSTÖÐUR SÝNA. JÄRN SÉU SAMFELLD EFTIR VEGGJUM HEIL UM HORN EÐA VIXLLOÐ K 12 UM 40 CM. SKEYTILENGD: K 8 27 CM K 16 53 CM. ÞAR SEM AÐEINS ER FYLING ÖÐRUMEGIN AÐ VEGG KOMI K 8 1/2 25 Í INNRI BRÚN

HRAUNFYLLING

HRAUNFYLLINGU SKAL ÞJAPPA Í 60 CM LOGUM OG SKAL e<sub>1</sub> > 800

ÖLL ÓNEFND MÁL ERU Í CM NEMA JÄRN Í MM



BREYTT PLÖTU KJALLARA JÚLÍ 1978 SAF

STEFAN AGNAR FINNSSON MTFÍ		
SÖKKLAR		
MK	1:50 1:20	SÆVANGUR 46
DAGS	JUNÍ 1978	
BLAD	1	Stefan Agnar Finnsson