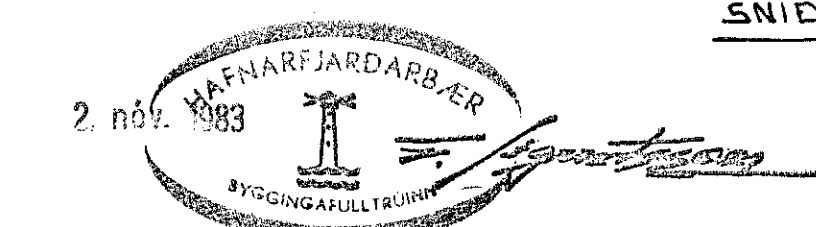
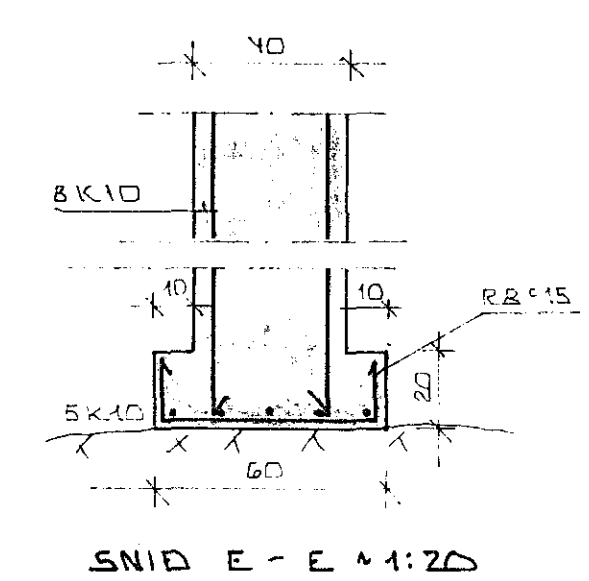
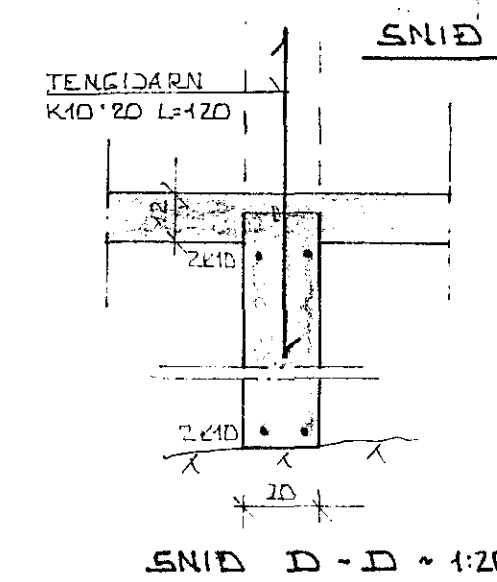
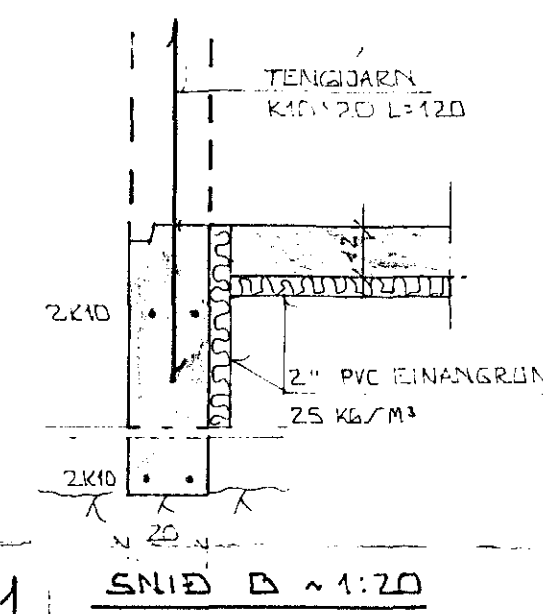
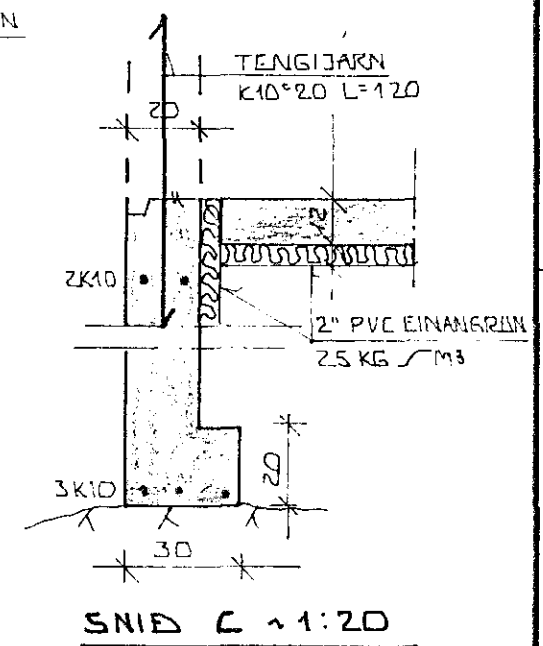
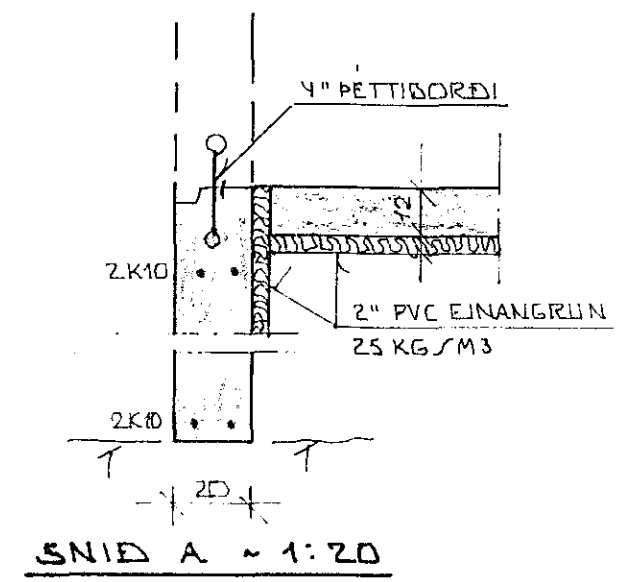


GRUNNMÝND ~ 1:50



|                                      |      |                 |          |
|--------------------------------------|------|-----------------|----------|
| BR.NR.                               | DAGS | EDLI BREVTINGAR | SIGN.    |
|                                      |      |                 |          |
| SÆVANGUR 50 HAFNARFIRÐI              |      |                 | DAGS     |
| GRUNNMÝND UNDIRSTÖÐUR.               |      |                 | OKT. 83  |
| MÆLIKV. ~ 1:50                       |      |                 | HANNAÐ   |
| SIGURÐUR ÞORLEIFSSON                 |      |                 | TEIKNAD  |
| STRANDGÖTU 11 HAFNARFIRÐI SÍMI 54751 |      |                 | VERK NR. |
|                                      |      |                 | 8347     |
|                                      |      |                 | BLAD NR. |
|                                      |      |                 | 02       |