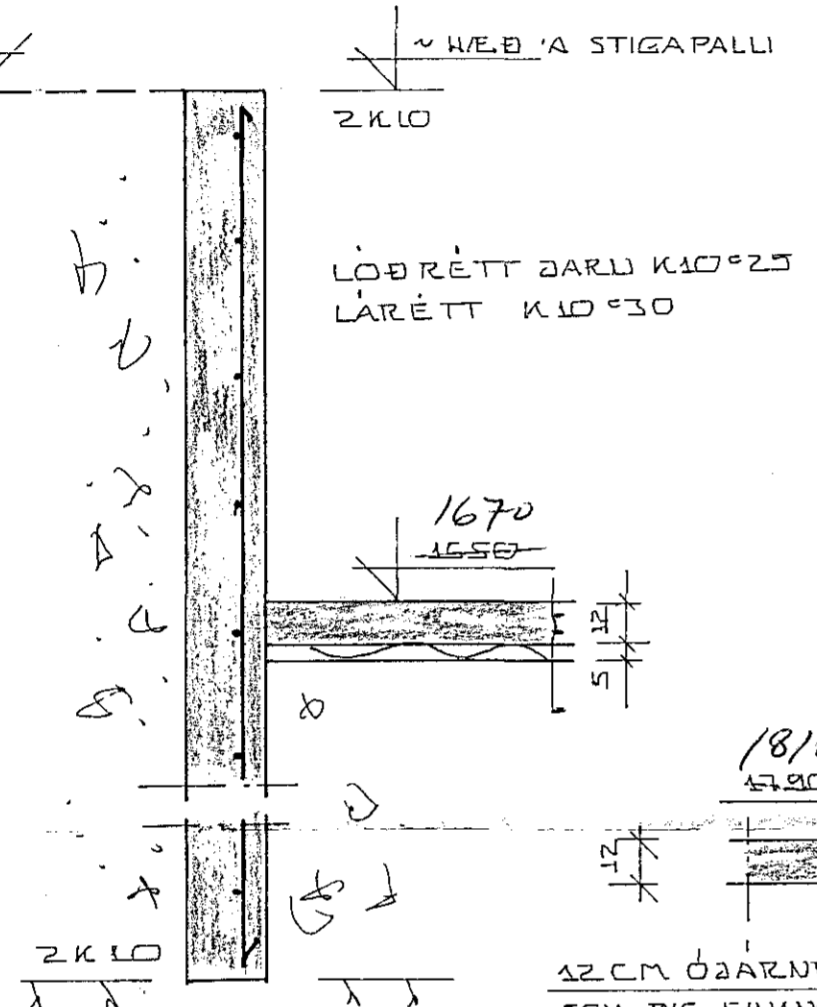
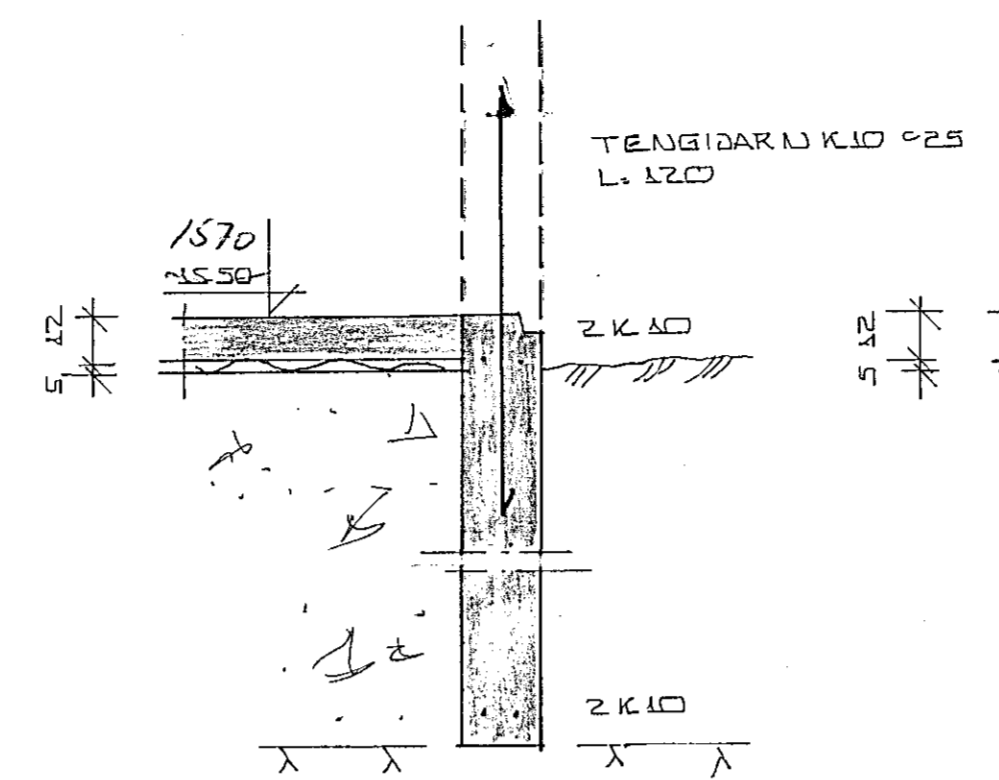


1705
1635

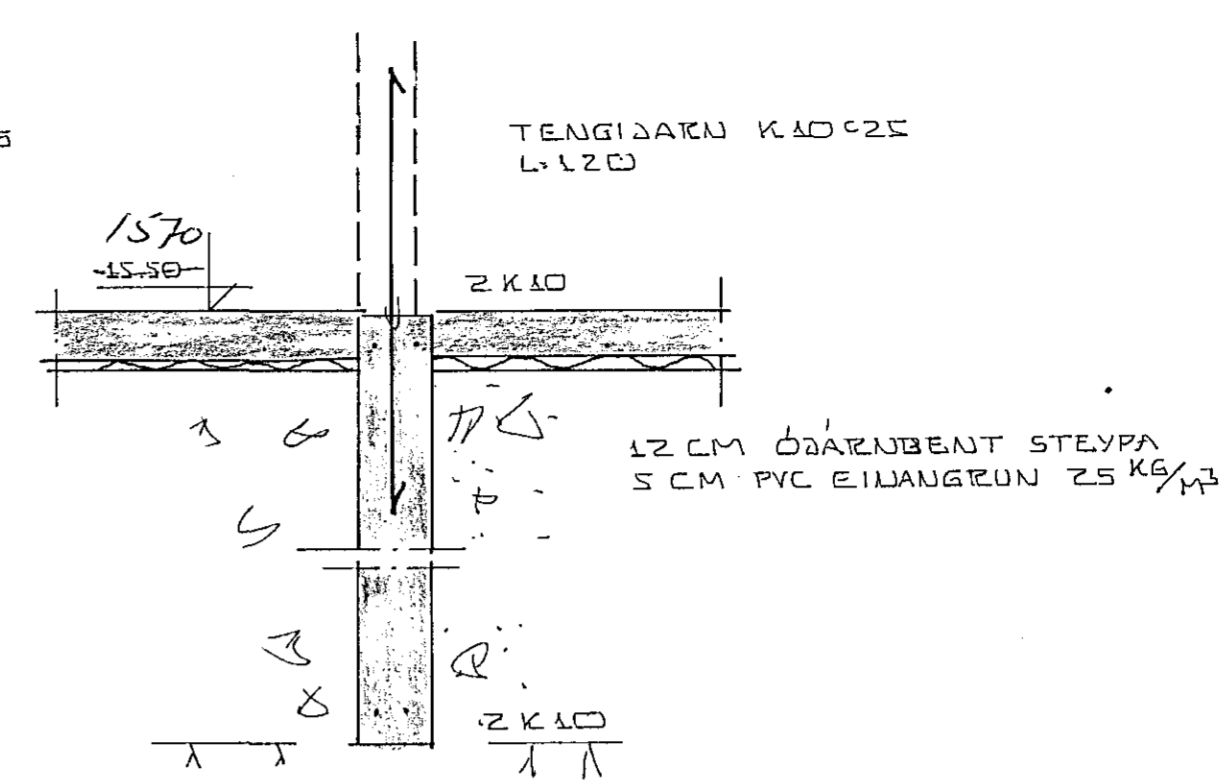


SNID H-H 1:20

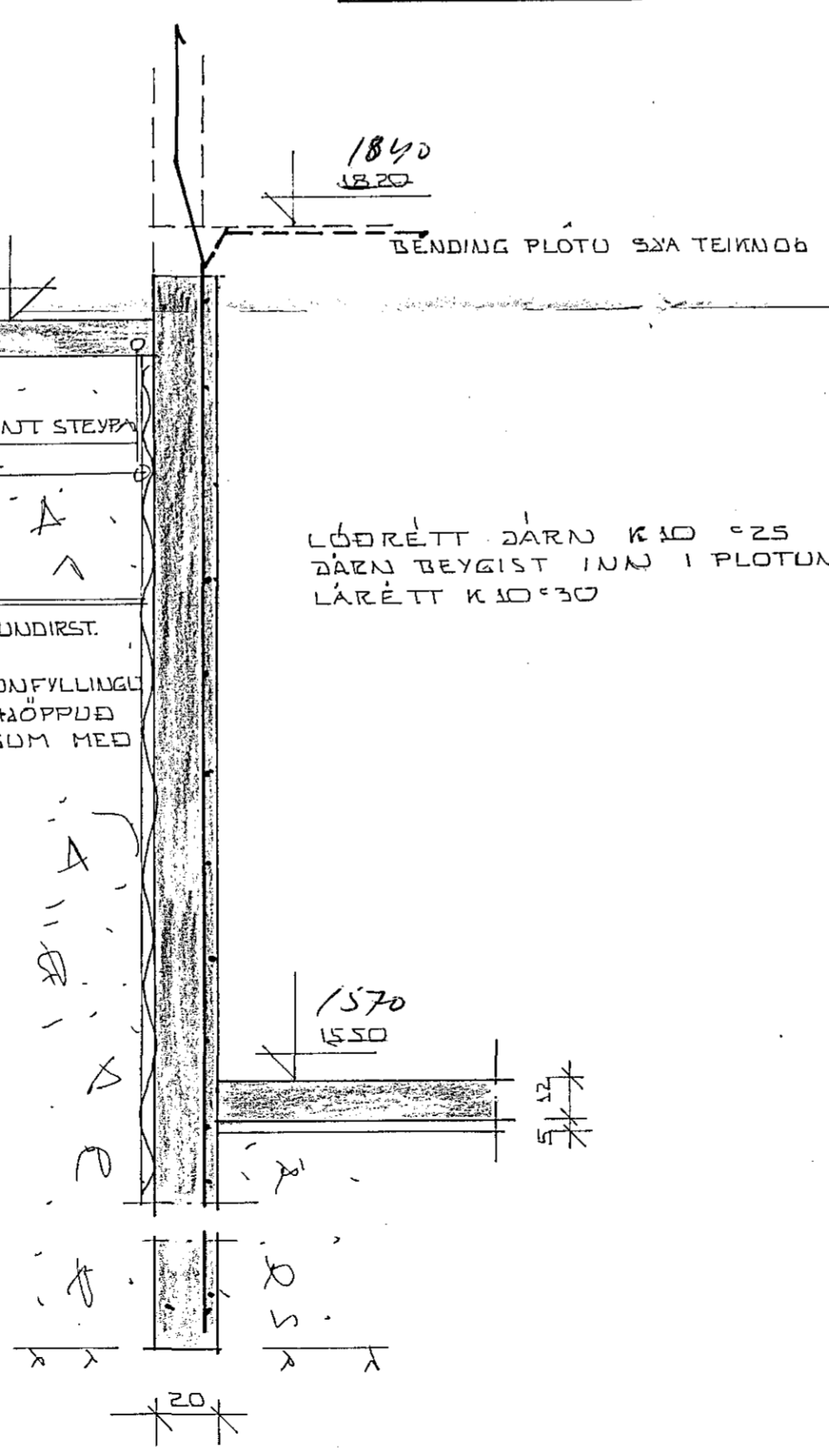
FYLLA SKAL INN Í UNDIRST. MEÐ FROSTÞOLUNNI GRÚSAR- Eða HRADNIFLLINGU. FÝLLINGIN SKAL HÖPPUÐ Í HÆFILEGUM LÖGUM MEÐ VIBROHÖPPU



SNID I-I 1:20



SNID J-J 1:20



SNID K-K 1:20

LÖÐRÉTT DARN K10°25 ANNAR HVERT DARN BEYGIST INN Í PLOTUNA LÁRÉTT K10°30



DR.NR.	DAGS.	EÐLI BREVTINGAR.	SIGN.
		SAEVANGUR 51 HAFNARFJARÐI	DAGS.
		SNID OG SERMYNDIR UNDIRSTÖÐUR	HANNAÐ
		MÆLIKV. 1:20	TEIKNAD
		SIGURÐUR ÞORLEIFSSON TEKNIFRÆÐINGUR	VERK NR. 8335
		STRANDGÖTU 11 HAFNARFJARÐI SÍMI 54751	BLAD NR. 04