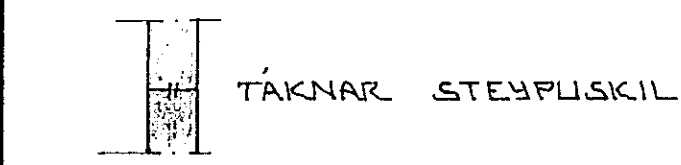


ALMENNT

HÆÐIR ERU Í HÆÐARKERFI REYKJAVÍKUR.
 TÁKNAR HÆÐ 1400 M. Í SNIÐMYND
 TÁKNAR HÆÐ Á PLÖTU 1400 M. Í GRUNNMYND
 JÁRNASTÆRÐIR ERU Í MM.
 TIMBURÞVERMÁL ERU Í MM.
 ÖNNUR ÓNEFND MÁL ERU Í CM.
 MERKIR AÐ ÞYKKT PLÖTU (VEGGJAR) ER 16 CM.
 Á GRUNNMYNDUM AF PLÖTUM ER SNIÐIÐ
 TEKID UNDIR ÞEIRRI PLÖTU SEM SÝNA Á.



STEINSTEYPA.

BROTPOLSFLOKKUR STEYPLU:

BYGGINGARHLUTAR	BROTPOLSFLOKKUR	FRAMKV.FLOKKUR*
	S 120	
	S 160	
ALLT BURÐARVIRKI	S 200	
	S 250	

* SBR. ÍST 10 T8
 SIGMÁL: 6 - 10 CM.
 LOFTBLENDI: Í ALLA STEYPLU SKAL BLANDA
 LOFTBLENDI ÞANNIG AÐ LOFT-
 INNIHALD VERDI 3.5 - 4.5 %
 STEYPLUVINNA: SJÁ ÍST 10 I 7

ÁLAGSFORSENDUR

LEYFT ÁLAL Á GRUNN SKV. BYGGINGARREGLUGERÐ
 GR. 7.1.9. 425 PA SJÁ EINNIG BL.NR.
 SNJÓÁLAG: 1.0 KN/M²
 NOTÁLAG SKV. ÍST 12.2
 VINDÁLAG q 4.5 KN/M²

JÄRNALÖGN

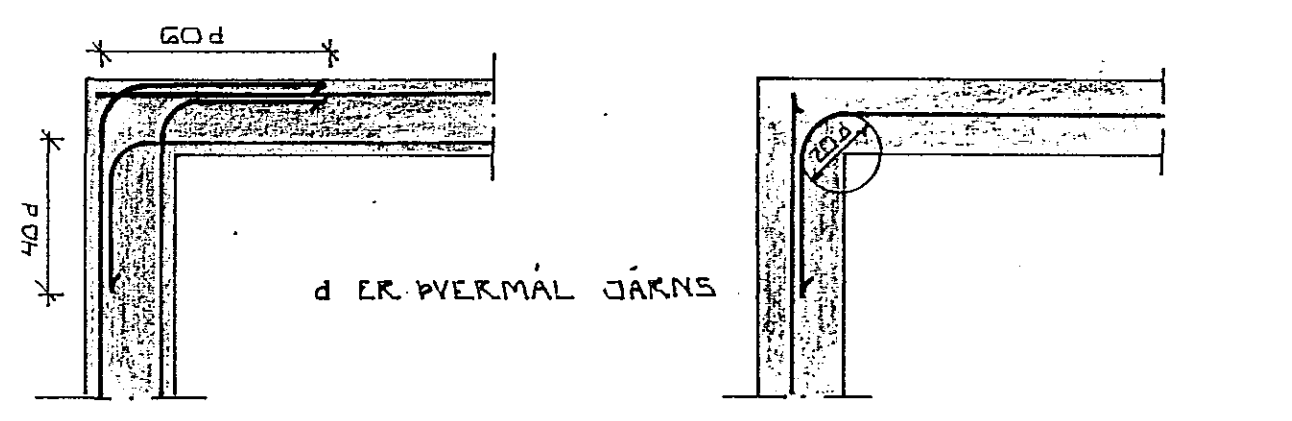
ALMENN ÁKVÆÐI OG STAÐSETNING SJÁ ÍST 10 I 6 I.

GERÐ OG MERKING JÄRNA:

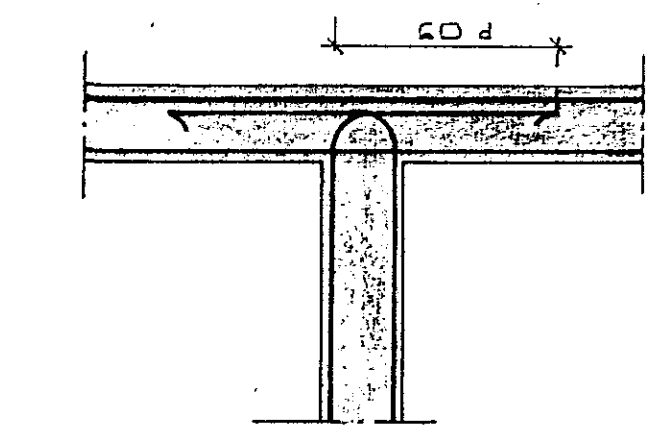
- STÁL MERKT K ER KAMBSTÁL KS 40 MEÐ SKRIÐMÖRK
 $\sigma_f = 4000 \text{ KP/CM}^2$
- STÁL MERKT R ER SLÉTT STÁL MEÐ SKRIÐMÖRK
 $\sigma_f = 2400 \text{ KP/CM}^2$
- KAMBJÄRN Í NEDRI BRÚN PLÖTU SYTRI
 BRÚN VEGGJAR.
- KAMBJÄRN Í EFRI BRÚN PLÖTU SINNRI
 BRÚN VEGGJAR.
- EITT 10 MM KAMBJÄRN L=600 CM. Á HVERJA
 20 CM Á SVÆÐI SEM PÍLAN NÆR YFIR
 ENDI Á KAMBJÄRNI BEINN
- JÄRN BEYGIST SKEYTILENGD INN Í AÐLIGEJANDI
 VEGG.
- GEFUR STEFNU JÄRNA SEM LEGGJAST NÆST
 YFIRBORÐI STEYPLU (NEDST).
- MERKIR AÐ ÞIL MILLI JÄRNA SÉ DAFNT
 Í BÄÐAR ÁTTIR.
- HÉR BEYGIST ANNAÐ HVERT JÄRN UPP Í
 EFRI BRÚN PLÖTU.

UM BENDISTÁL ALMENNT SJÁ ÍST 10.1.3.

TENGING JÄRNAGRINDA



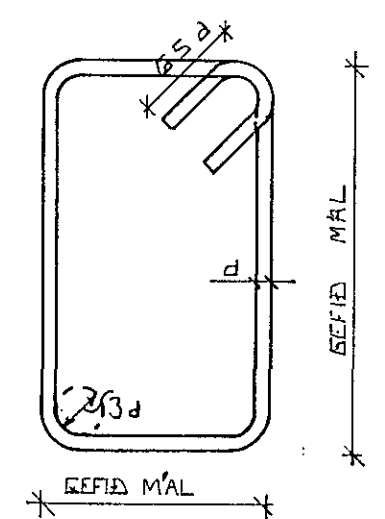
HORN TVÖFÖLD GRIND HORN EINFÖLD GRIND



MILLIVEGG TVÖFÖLD GRIND

BEYGING JÄRNA.

GJARÐIR: ST 37 EDA KS 405



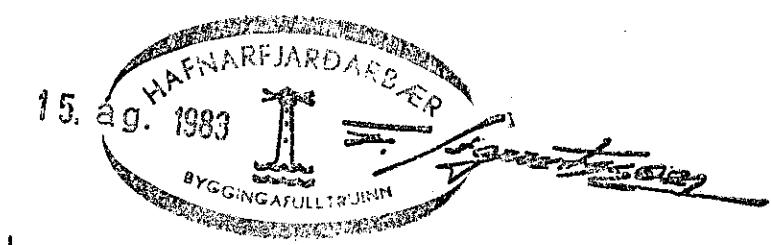
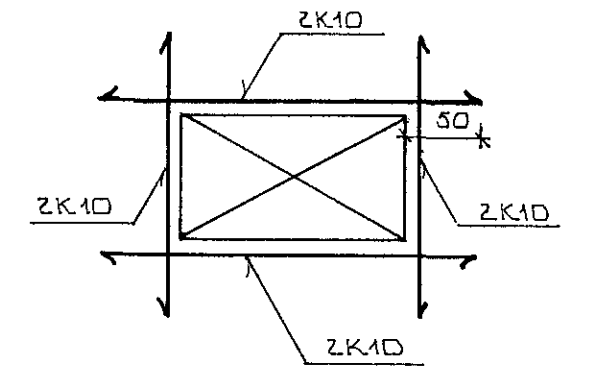
SJÁ EINNIG ÍST 10 I 6 2

SKEYTILENGD JÄRNA

Í PLÖTUM OG VEGGUM SKAL EKKI SKEYTA
 MEIRA EN FJÓRÐA HVERT JÄRN Í SAMA
 ÞVERSNÍÐI NEMA ANNAÐ SÉ SÝNT Á
 TEIKNINGU.
 SBR. ÍST 10 I 6 3 2 SKAL SKEYTILENGD
 VIÐ VÍXILLAGNINGU VERA 40·d (d = ÞVERMÁL
 STANGAR)

	EDÁ	5	10	12	16	20
ÞVERMÁL STANGAR MM		5	10	12	16	20
SKEYTILENGD CM		32	40	48	64	80

SJÁ EINNIG ÍST 10 I 6.3.
 SÉ ANNAÐ EKKI TEKID FRAM KOMI 2K10
 Í KRINGUM DYRA OG GLUGGA ÖP ER NÁI
 50 CM. ÚT FYRIR ÖPIÐ.



BR.NR.	DAGS	EDLI BREVTINGAR	SIGN.
		SÆVANGUR SI HAFNARFIRÐI	DAGS.
		ALMENNAR SKÝRINGAR: BURÐARVIRKI.	HANNAÐ
			TEIKNAD
			VERK NR.
MÆLIKV.			B335
SIGURÐUR ÞORLEIFSSON	TEKNIFRÆÐINGUR		BLAD NR.
STRANDGÖTU 11	HAFNARFIRÐI	SÍMI 5475	04