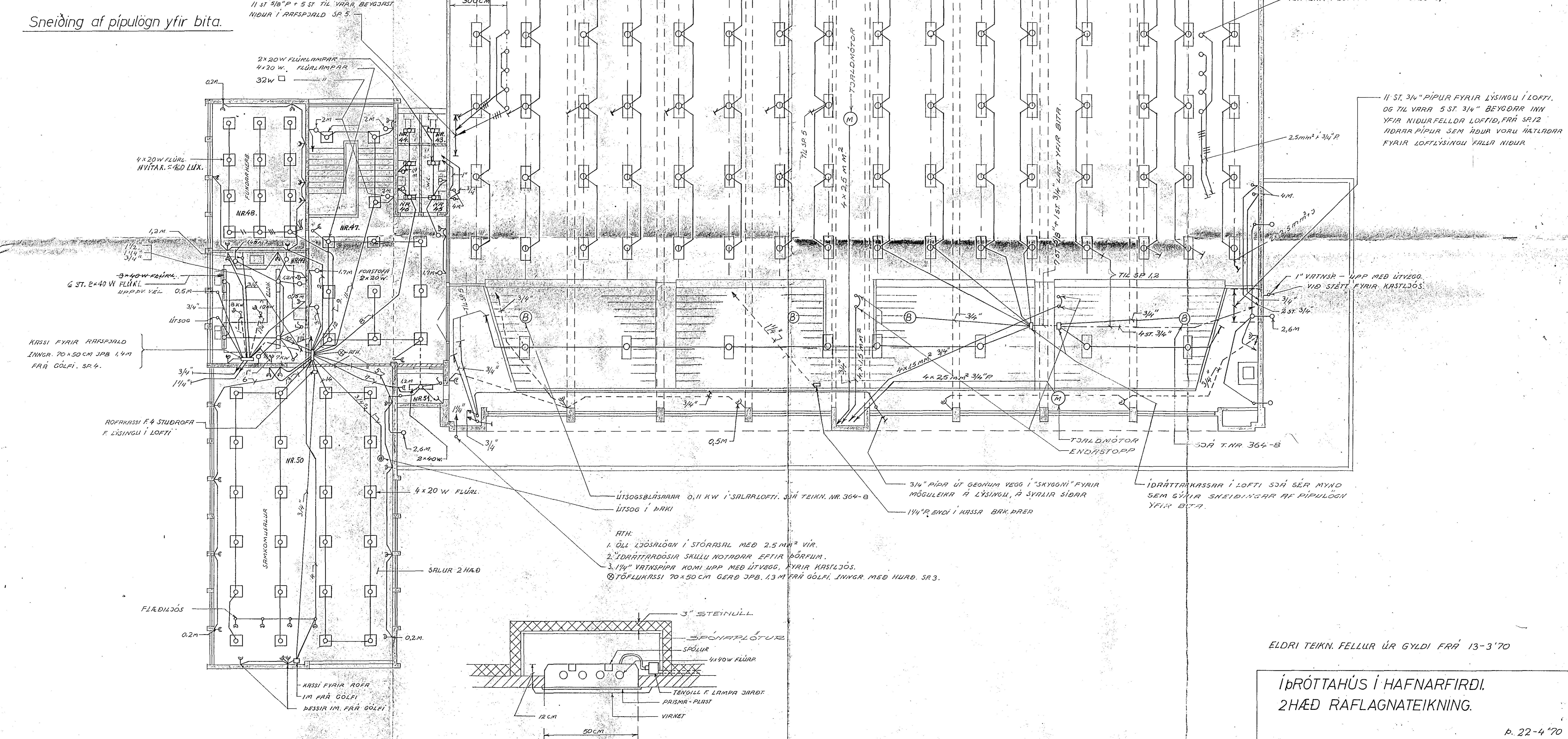
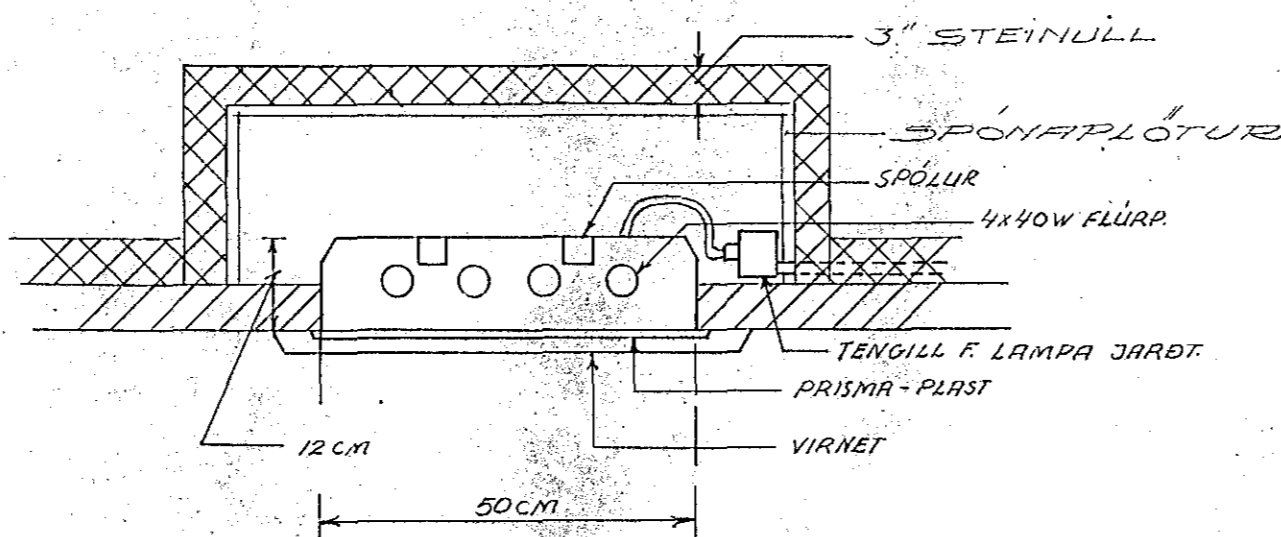


Sneiðing af pípuögn yfir bita.



- ATH.
- ÖLL LÖSALÖGN Í STÓRASAL MEÐ 2.5 MM<sup>2</sup> VÍR.
  - IDRÁTTARDOSSIR SKULU NOTADAR EFTIR ÞÖRFUM.
  - 1/4\"/>



ELDRI TEIKN. FELLUR ÚR GYLDI FRÁ 13-3'70

Í ÞRÓTTAHÚS Í HAFNARFIRDI.  
2HÆÐ RAFLAGNATEIKNING.

ÓLAFUR GÍSLASON raffr. Hofteig 22 Rvk.  
ARKITEKTAR: TEIKNISTOFAN S/Þ Ármúla 6

BREYTT 10-12'70 16-3'71 53'71 1:100