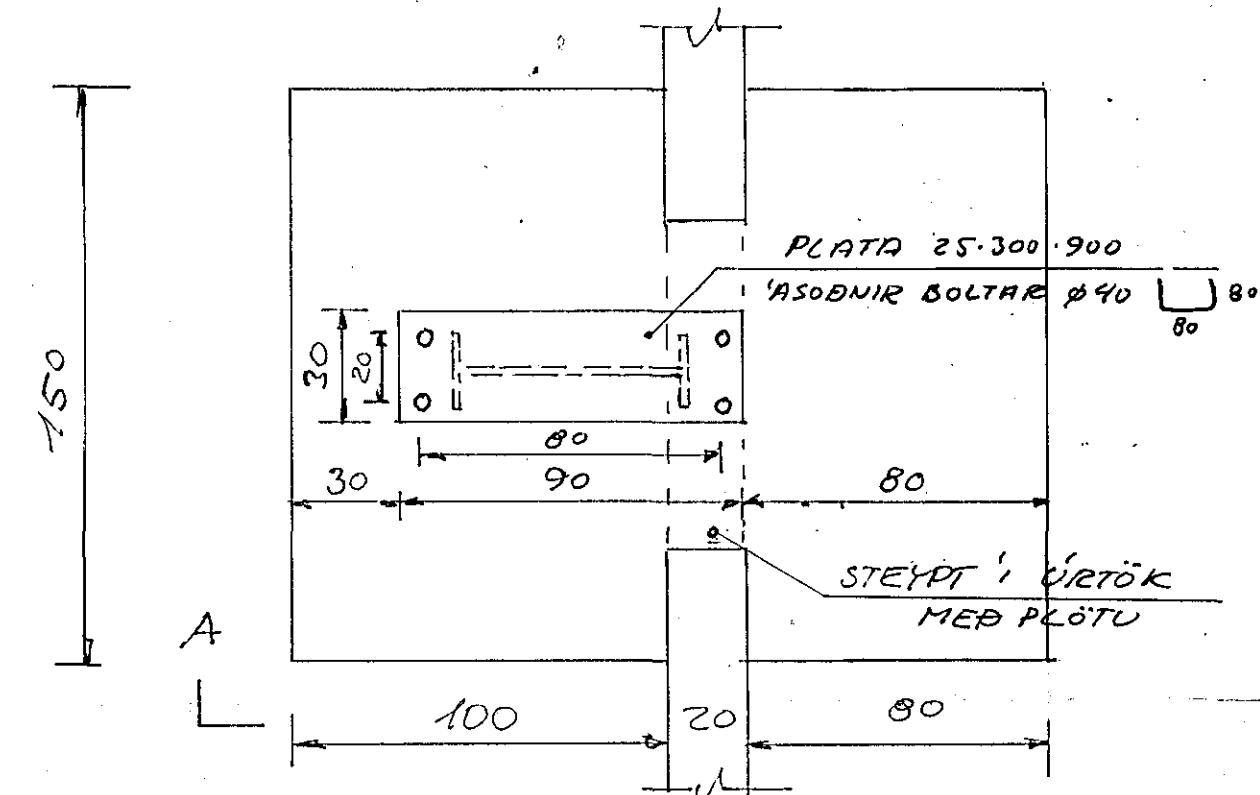
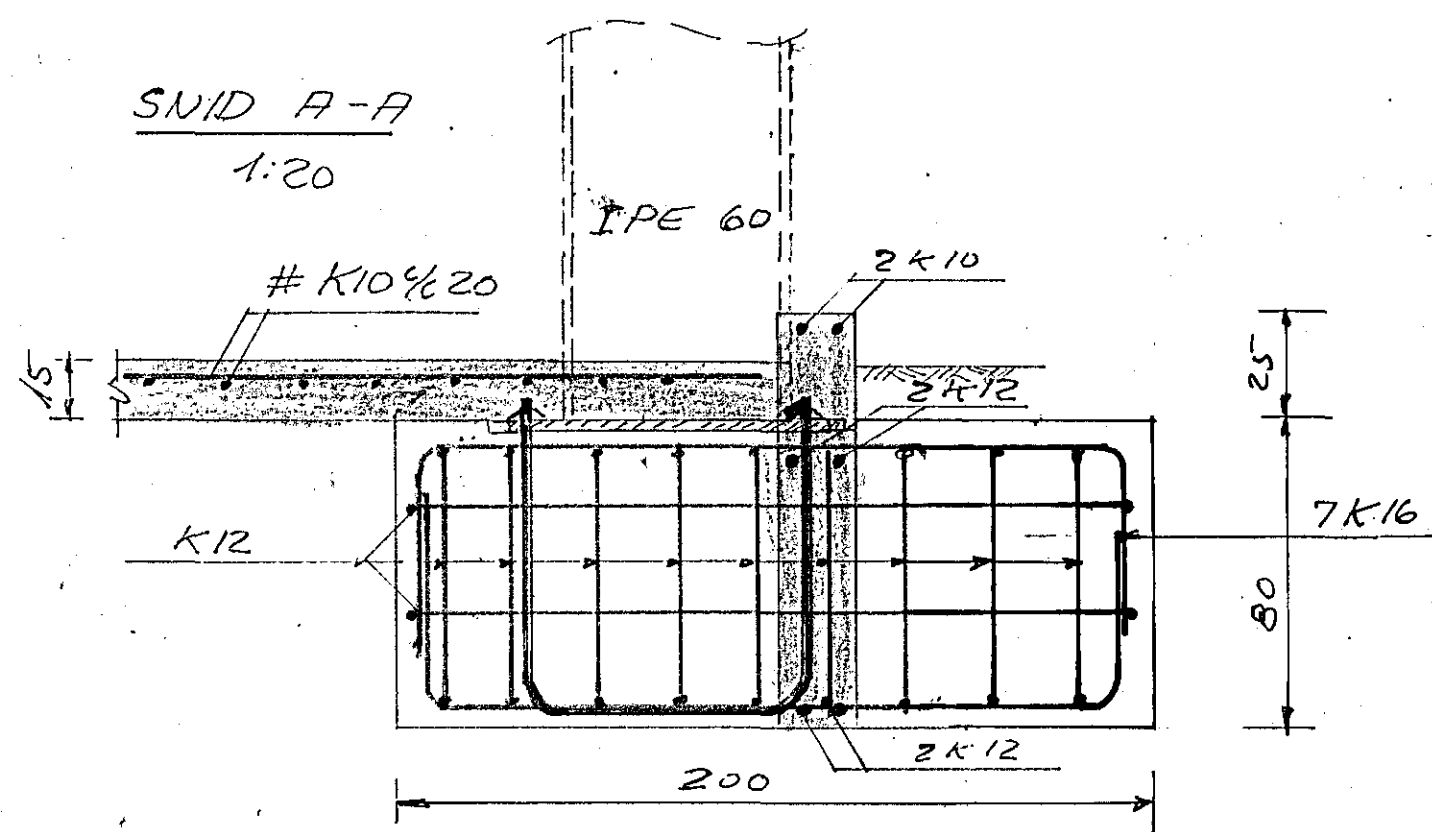
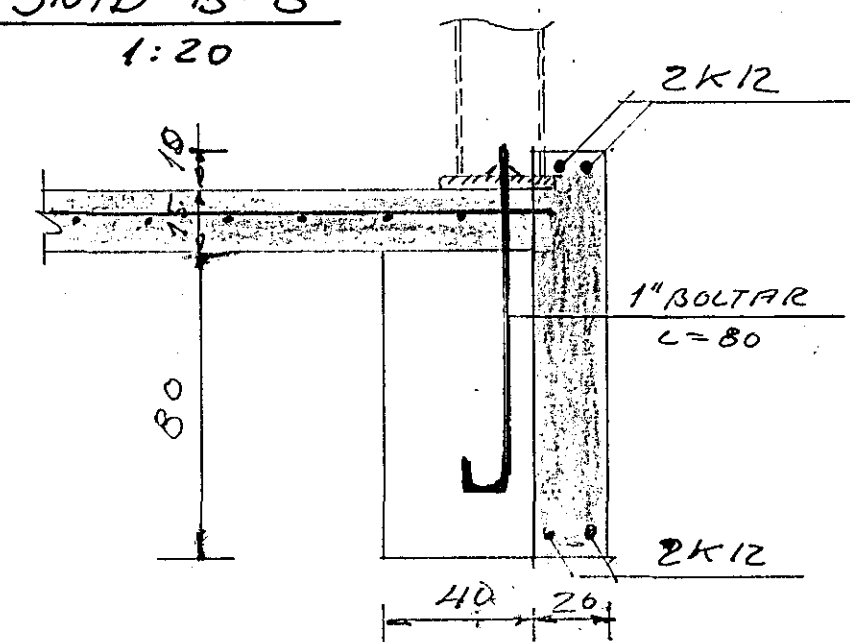


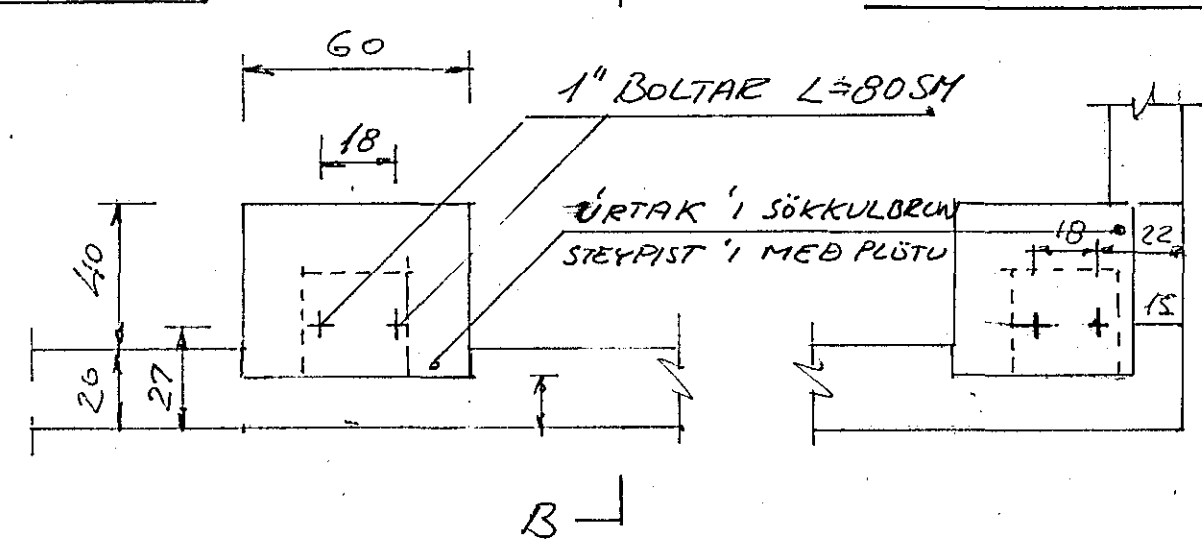
UNDIRSTADA U₁ 1:20



SNID B-B 1:20

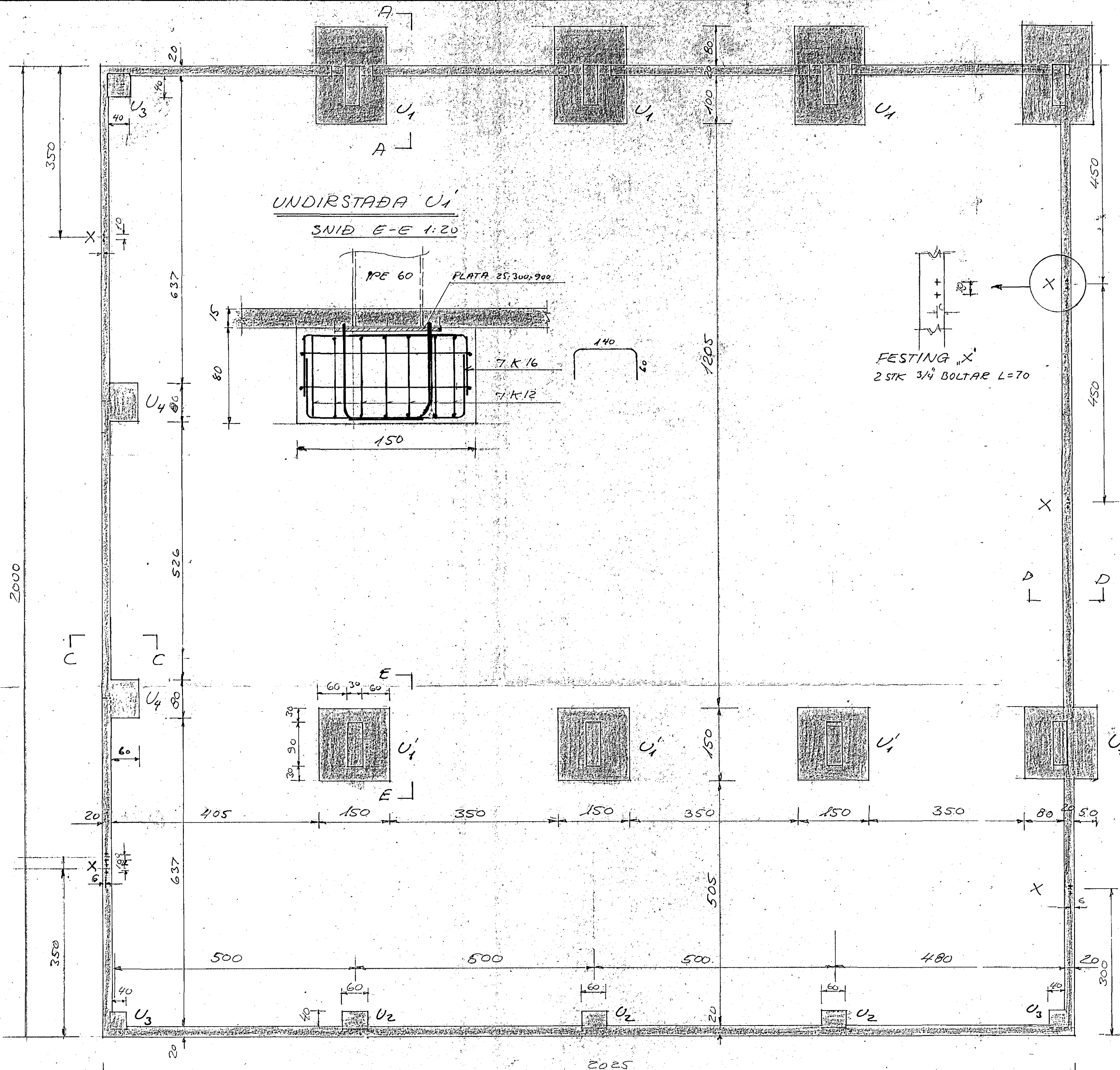


UNDIRSTADA U₂

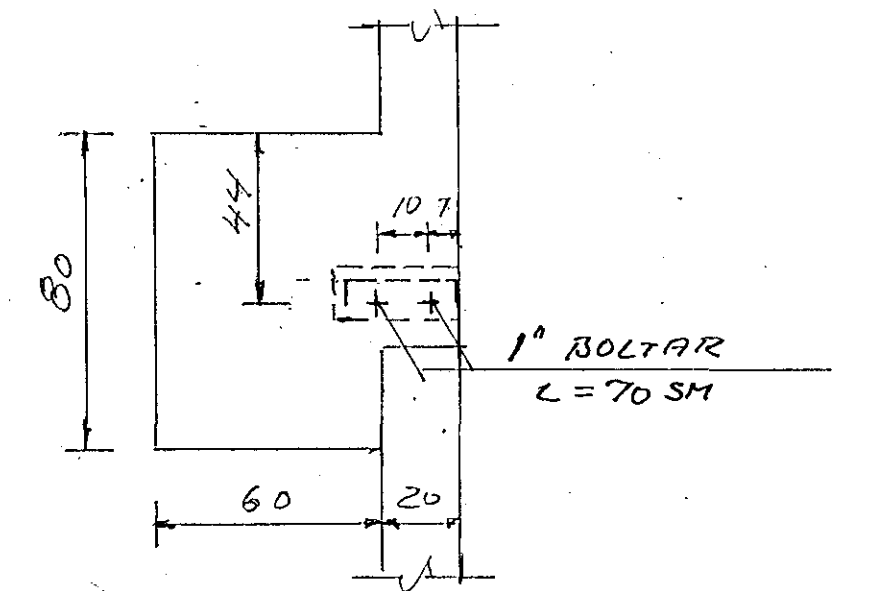


UNDIRSTADA U₃

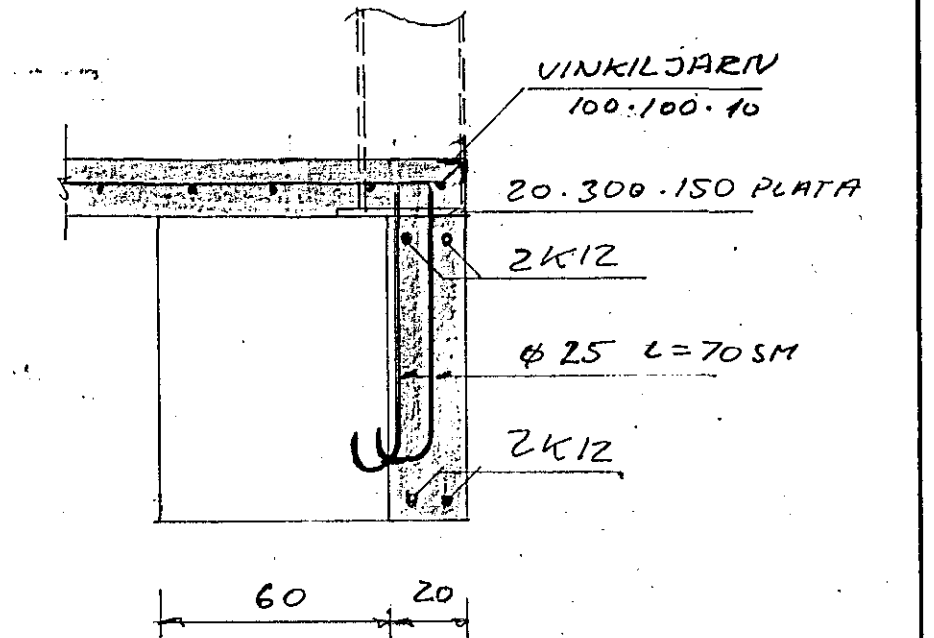
GRUNNMYND 1:50



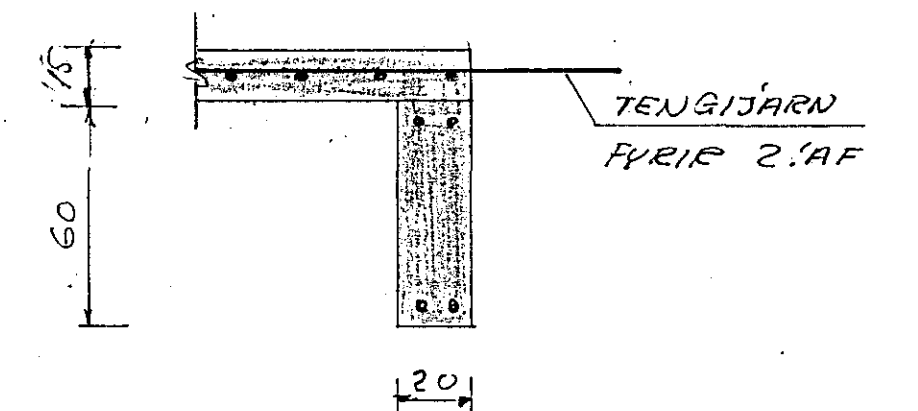
UNDIRSTADA U₄ 1:20



SNID C-C 1:20

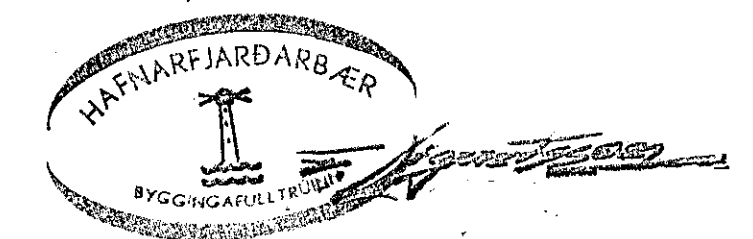


SNID D-D 1:20



GRUNNUR ER ÞJÖPPUÐ
HRAUNFYLING. MESTA ÁLAG
Á GRUNN 40T/M²

STEYPA 5200
BENDISTÁL KS40



SKÚTAHRAUN 9 HAFNARFJÖRÐI	
UNDIRSTÖÐUR	
R. G. R.	BL. NR
T. G. R.	
FEVARI 1. 50	DAGS. febr. 192
1:20	
VÆGI S F VERKFRÆÐISTOFA	TUNGSTU 6 R
GUNNAR RÖSINCRANZ	SÍMI 29199
	STEINDÖR HAARDE