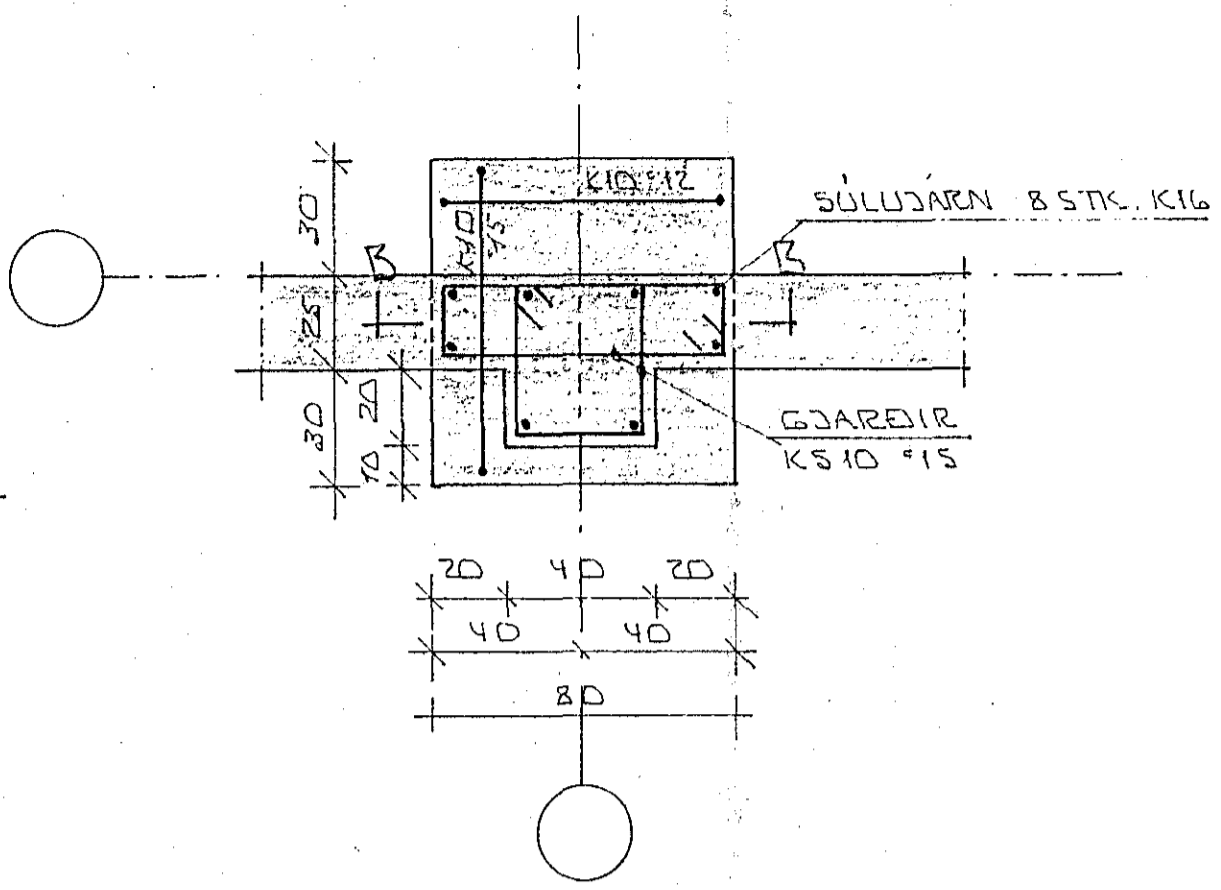
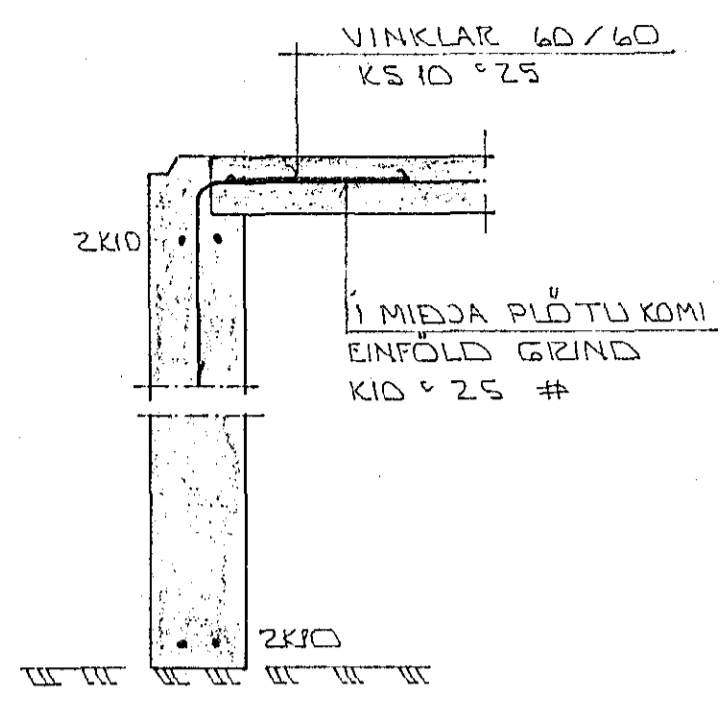


3
5

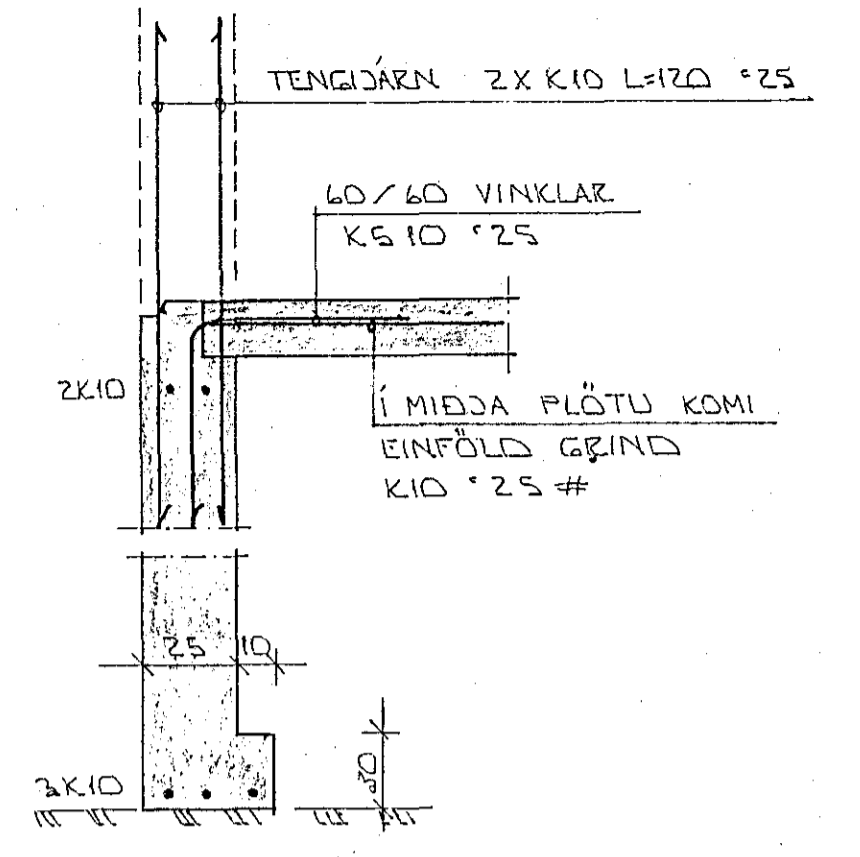
SÚLA US 2 * 1:20



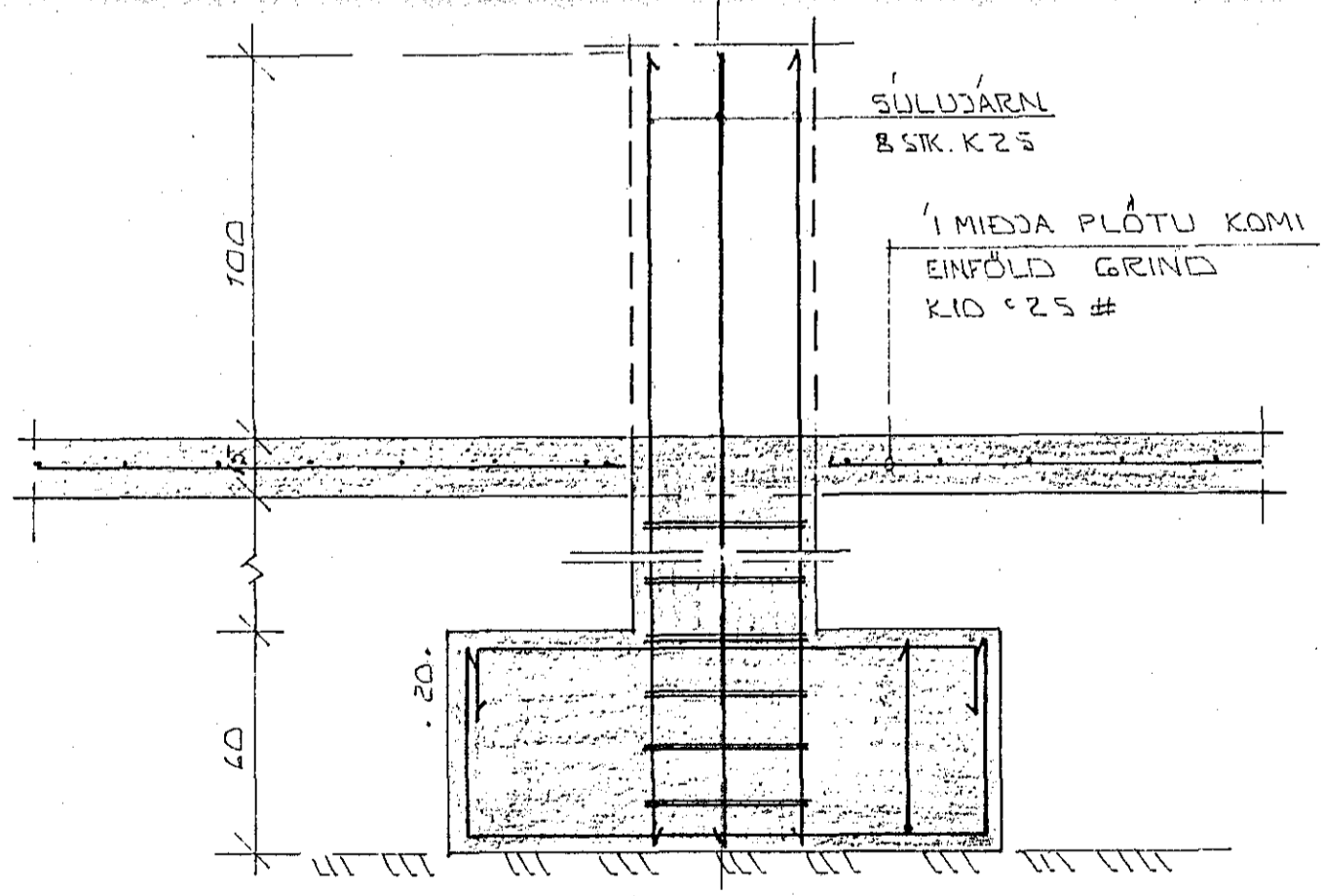
SÚLA US 1 * 1:20



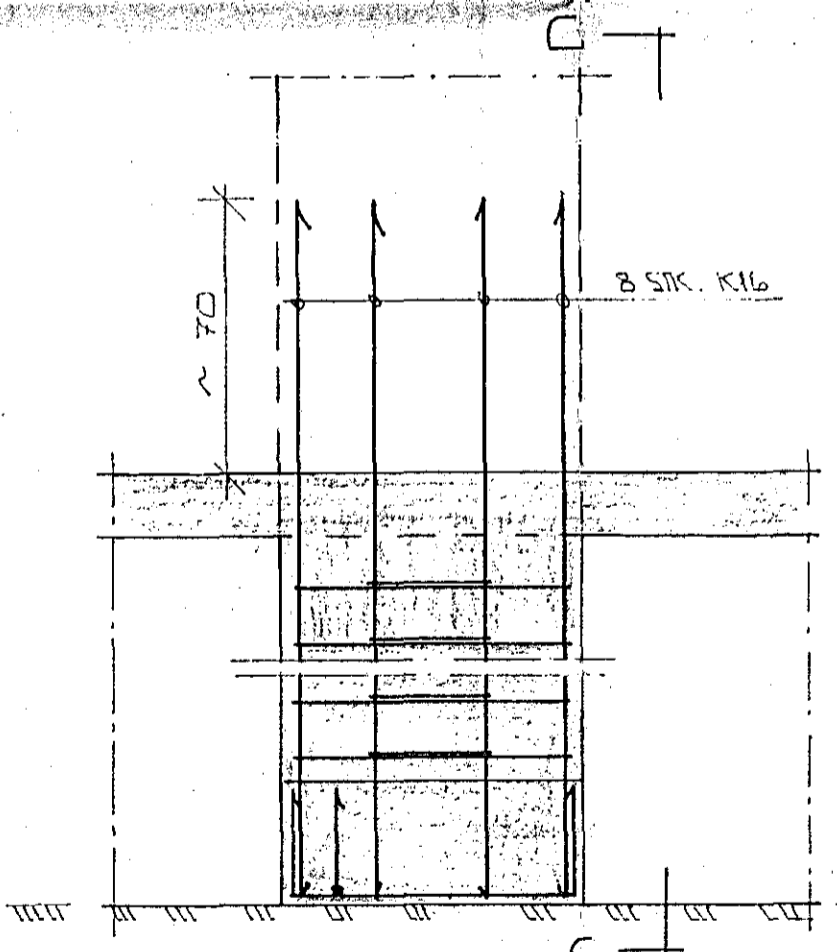
SNID 3 * 1:20



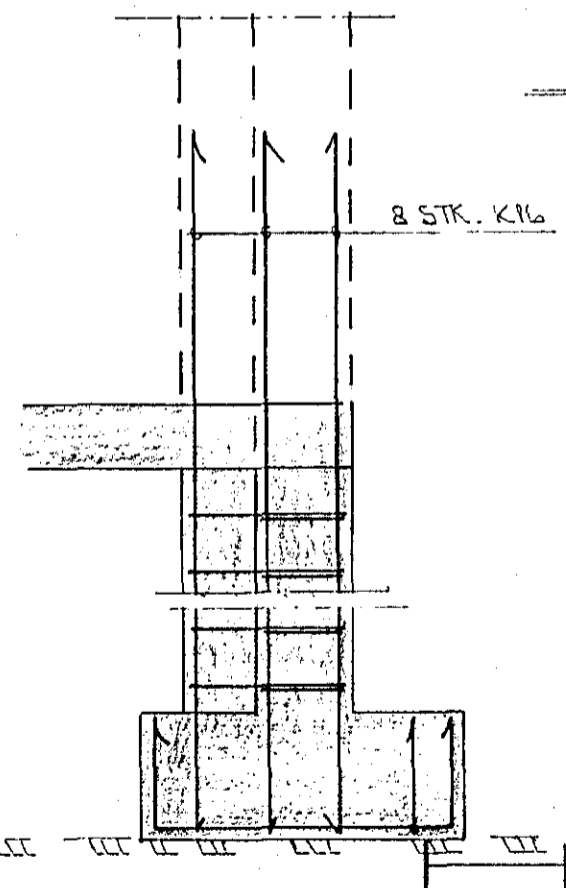
SNID 4 * 1:20



SNID A - A * 1:20



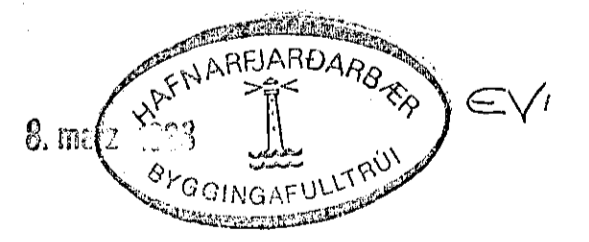
SNID B - B * 1:20



ASÝND C-C

SKÝRINGAR:

ALMENNAR SKÝRINGAR SJÁ BL.NR. 101.
GRUNNMYND UNDIRSTÖÐUR SJÁ BL.NR. 1-02
STEYPA SKAL VERA 5:250
SEMENT ≥ 300 KG/M, VS < 0.5



BR.NR.	DAGS	EDLI BREVTINGAR	SIGN.
			DAGS FEBR. '88
SKÚTAHRAUN 9A HAFNARFIREÐI			HANNAÐ
SÉRMINDIR OG SNID Í UNDIRSTÖÐUR.			TEIKNAD
MÆLIKV. * 1:20.			VERK NR. 8747
SIGURÐUR ÞORLEIFSSON TEKNIFRÆÐINGUR F.T.F.I.			BLADNR. 1-03.
STRANDGÖTU 11 HAFNARFIREÐI SÍMI 54751			