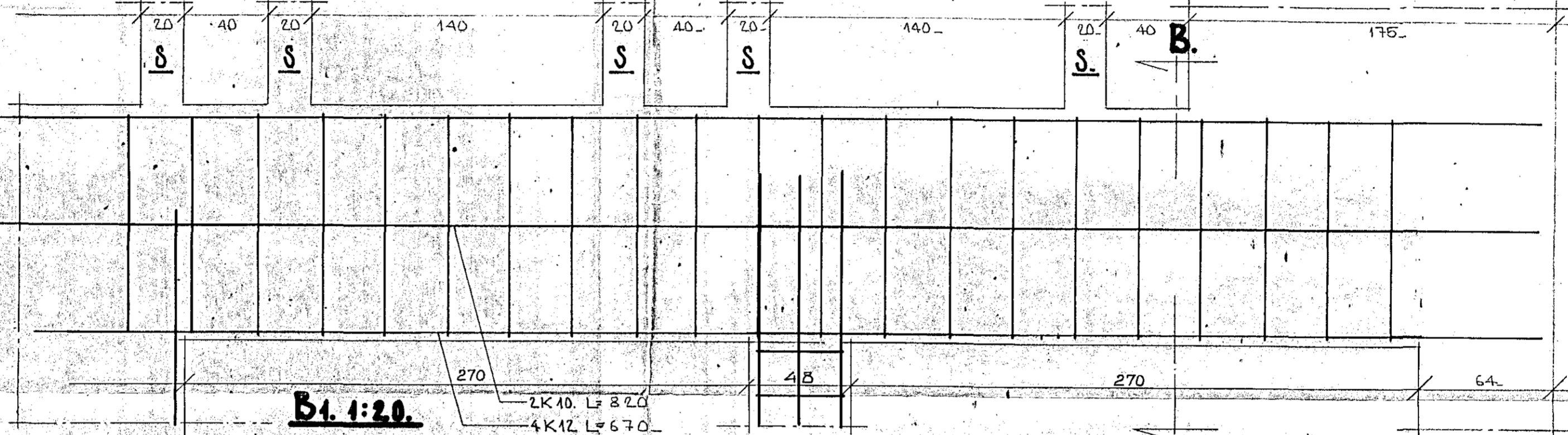
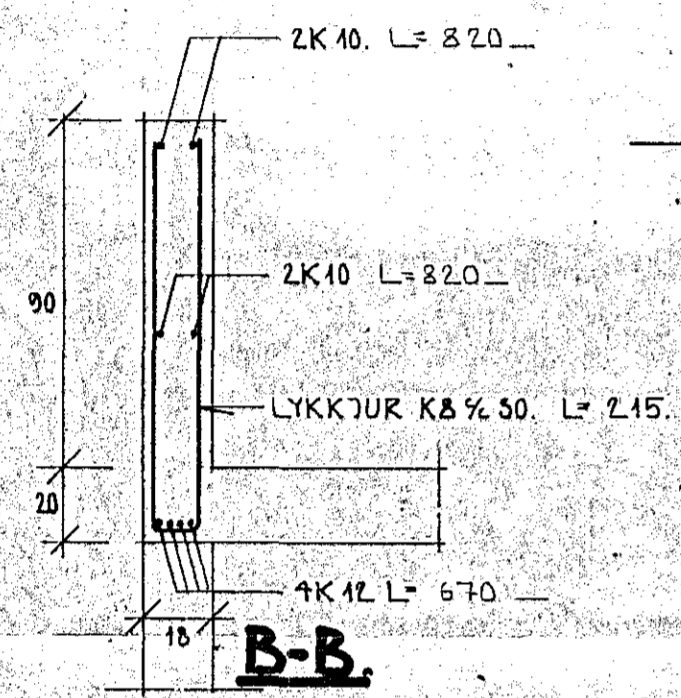
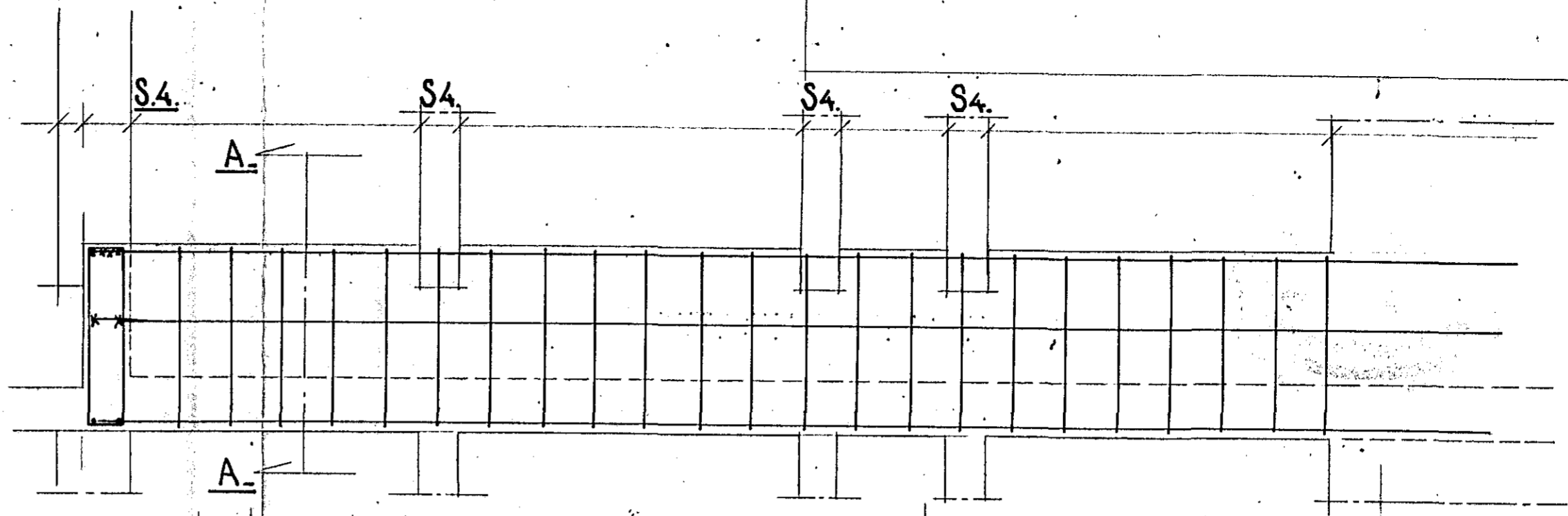
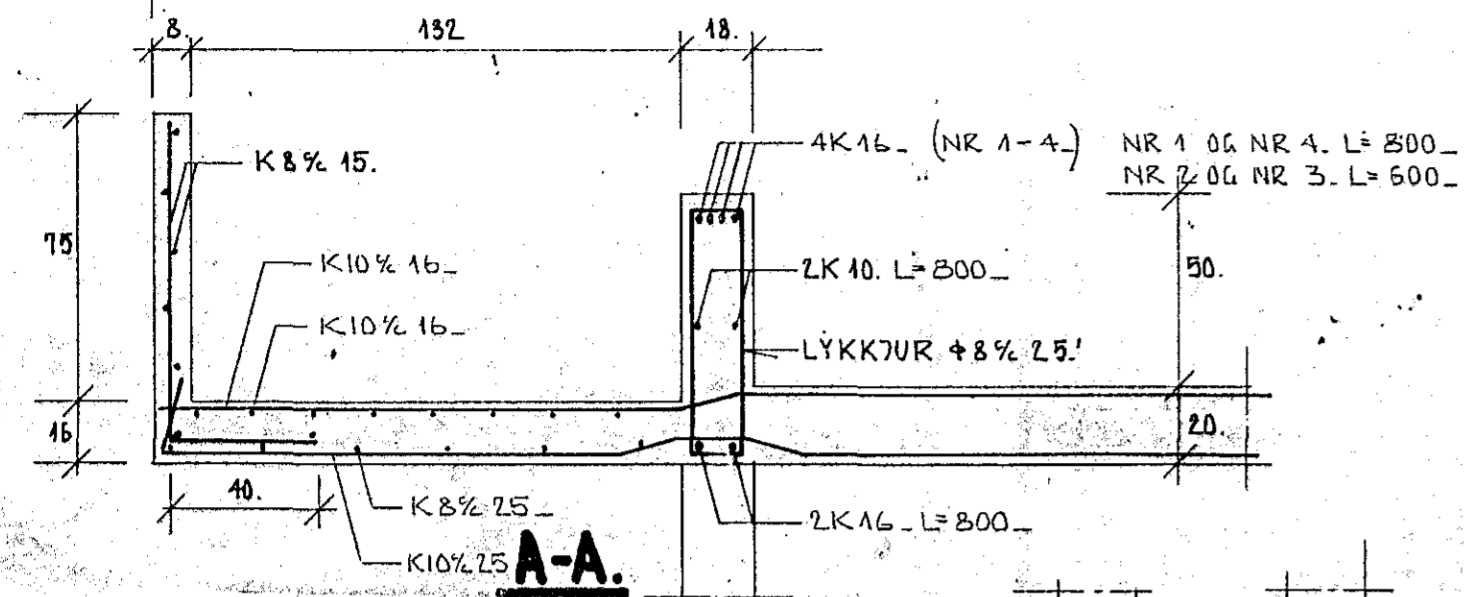
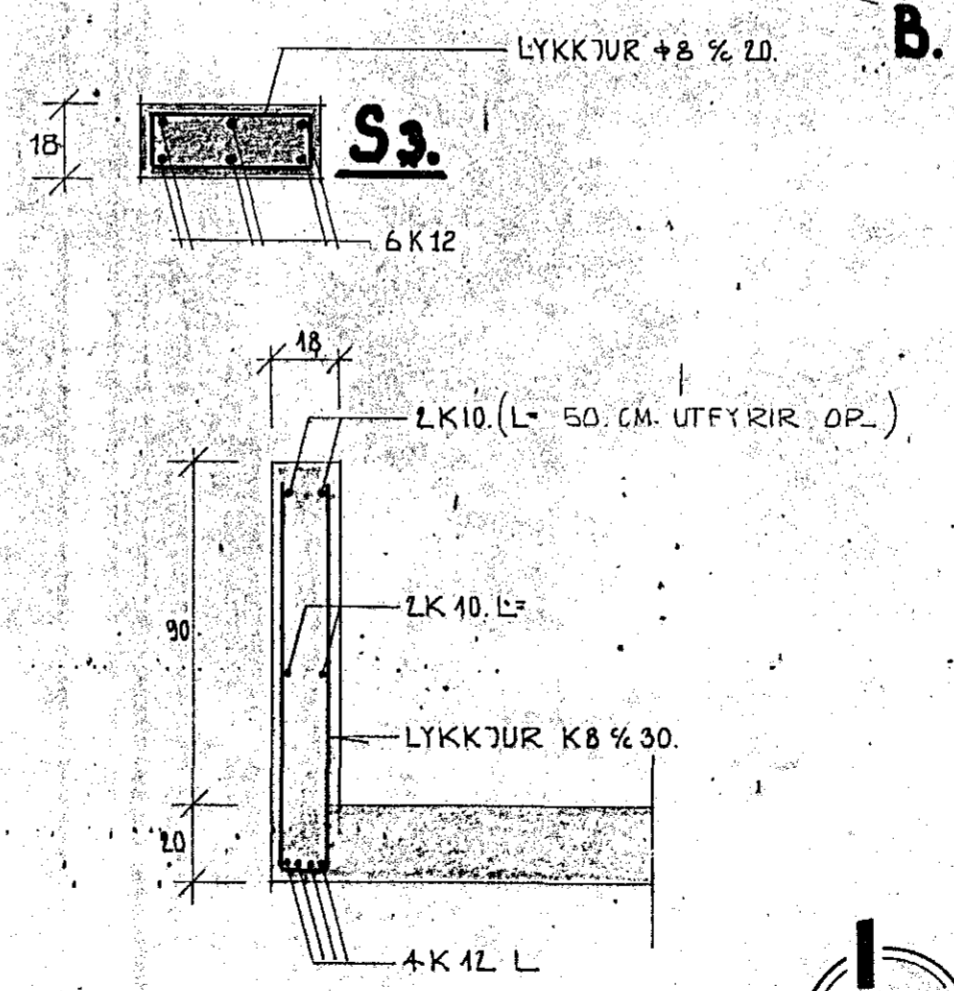


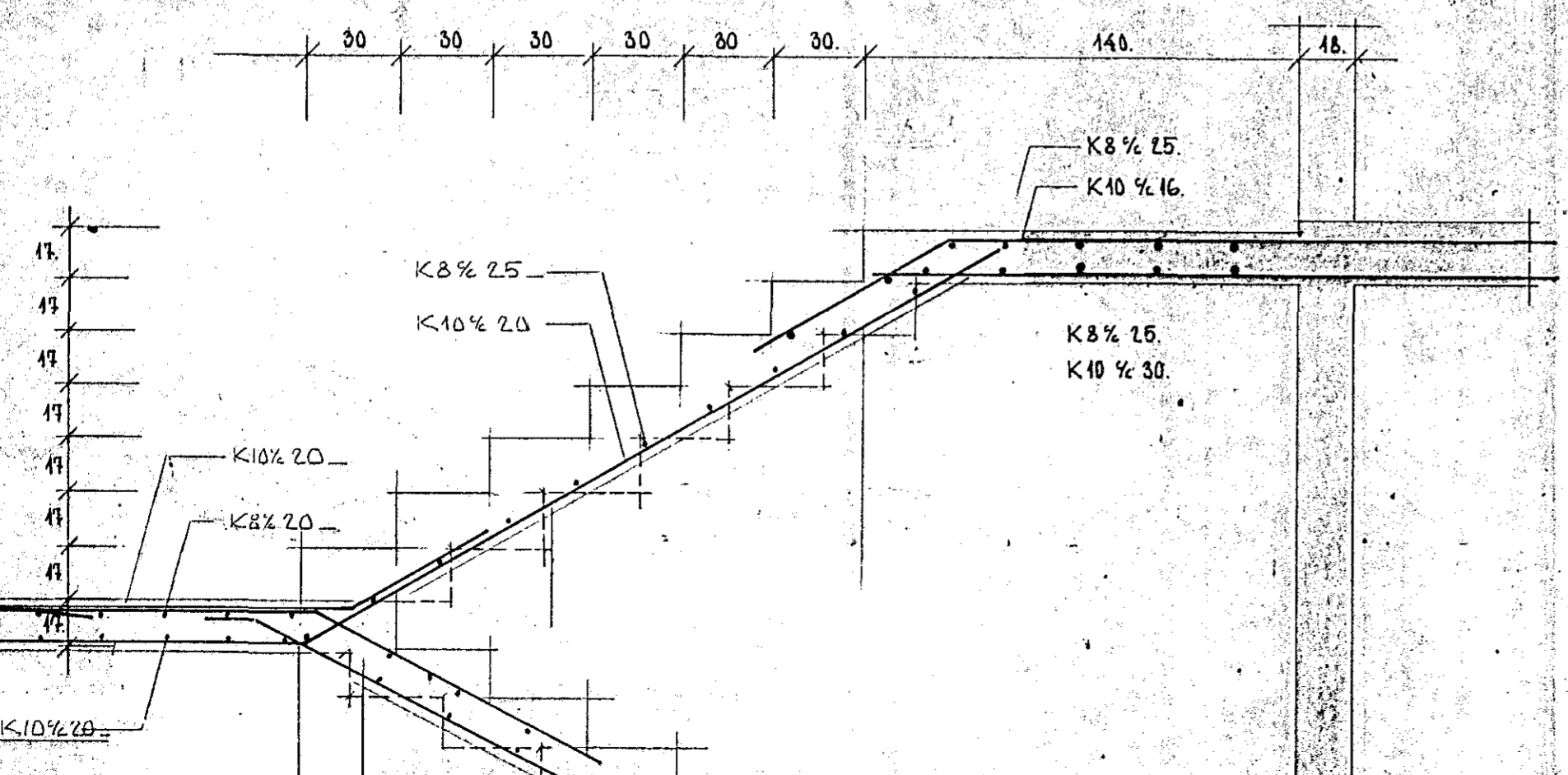
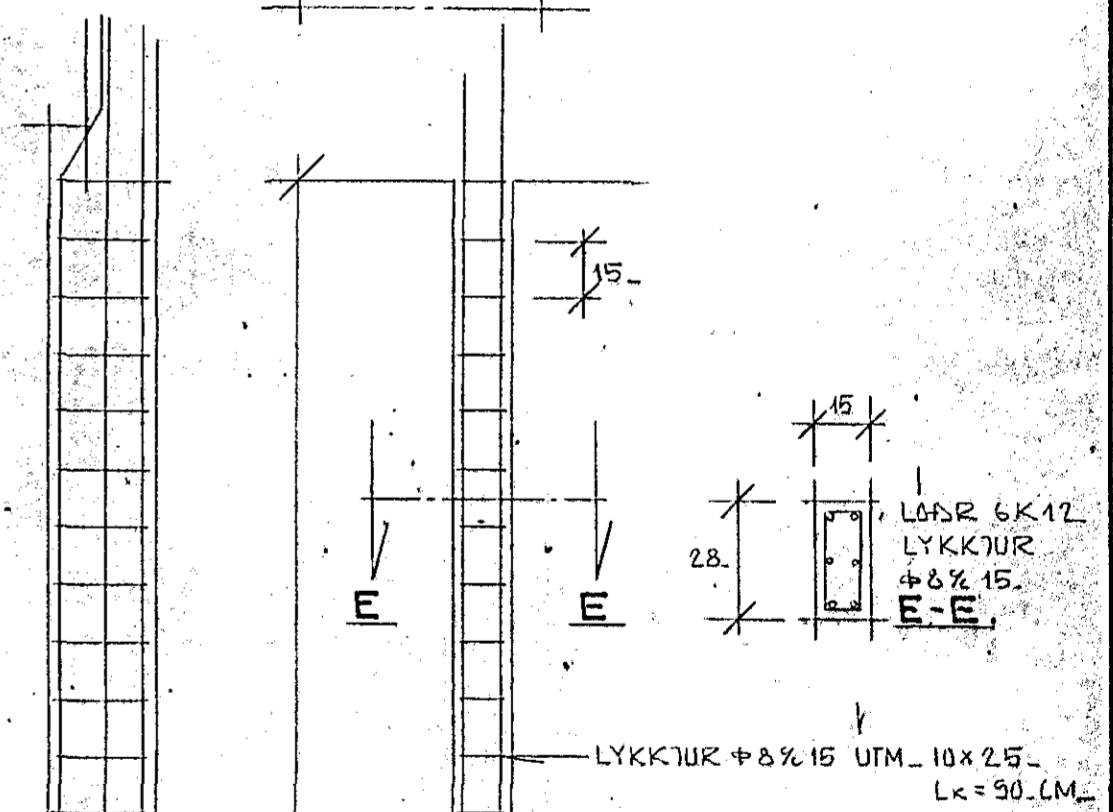
**SMÁRAHVAMMUR 2.**



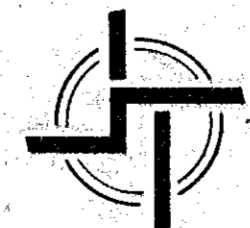
**B1. 1:20.**



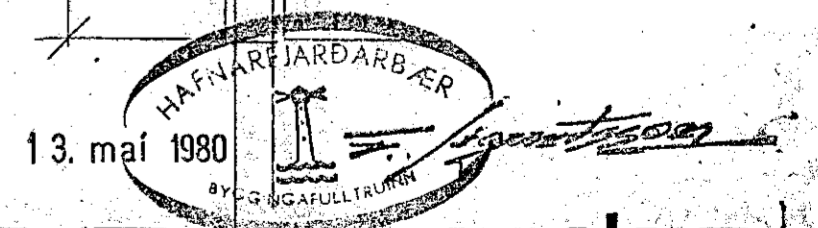
**B3. SNID 1:20.**



**TRÖPPUR SNID 1:20.**



**STADALHÚS** S F  
TEIKNISTOFA



VERKEFNI	DAGS,	1979.	VERK NR
JARNBENT STEYPA BITAR + STÖÐIR.	MKV.	1:20.	
<b>SMÁRAHVAMMUR 2.</b>	BR. D. 1979 Sig.P.		<b>H-1.</b>
	BLAD NR	2.03.	
SIGURÐUR GUDMUNDSSON		SIGURÐUR P. KRISTJÁNSSON FTFI	

Siðumúla 31 SIMI 83141.