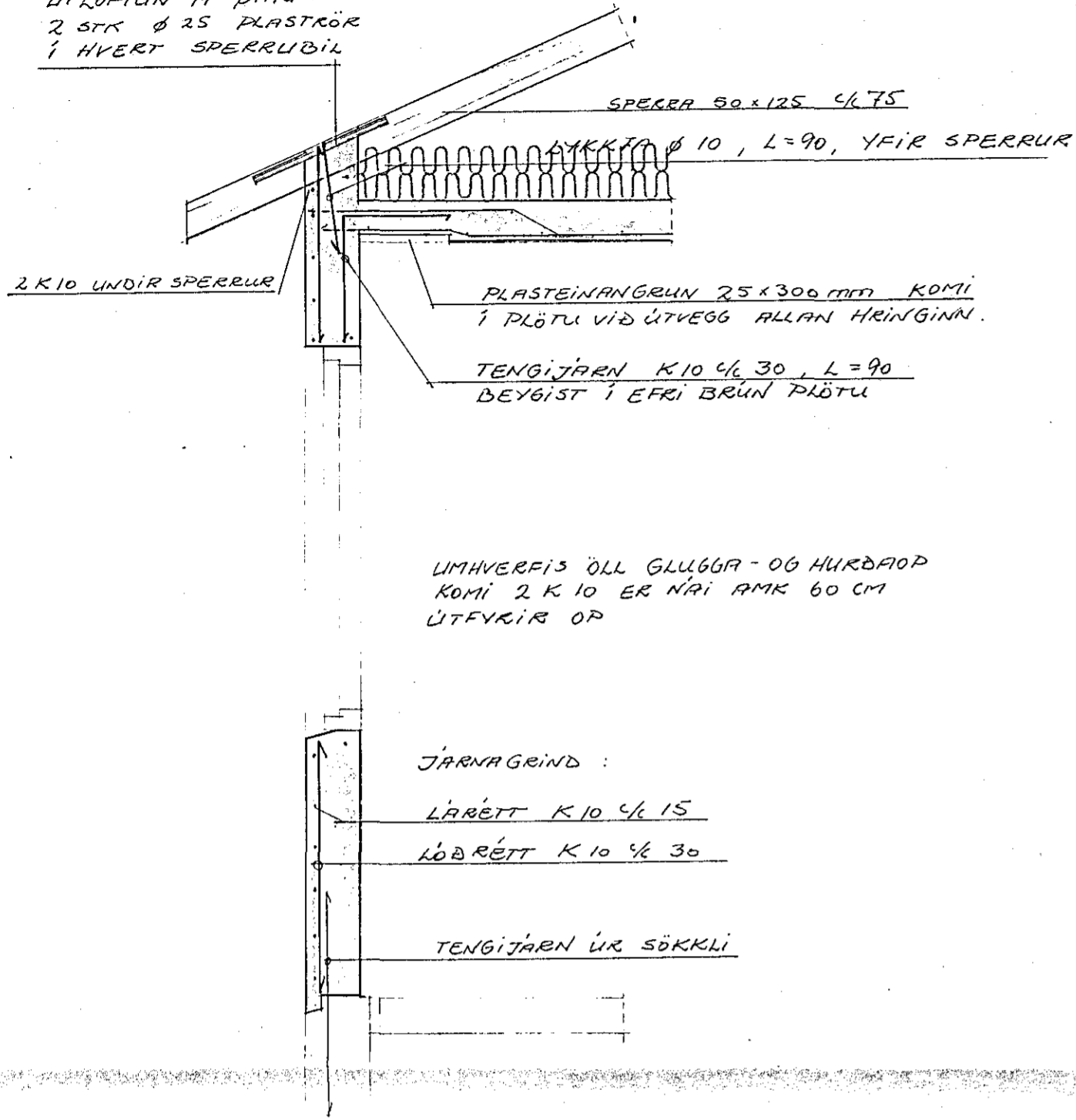
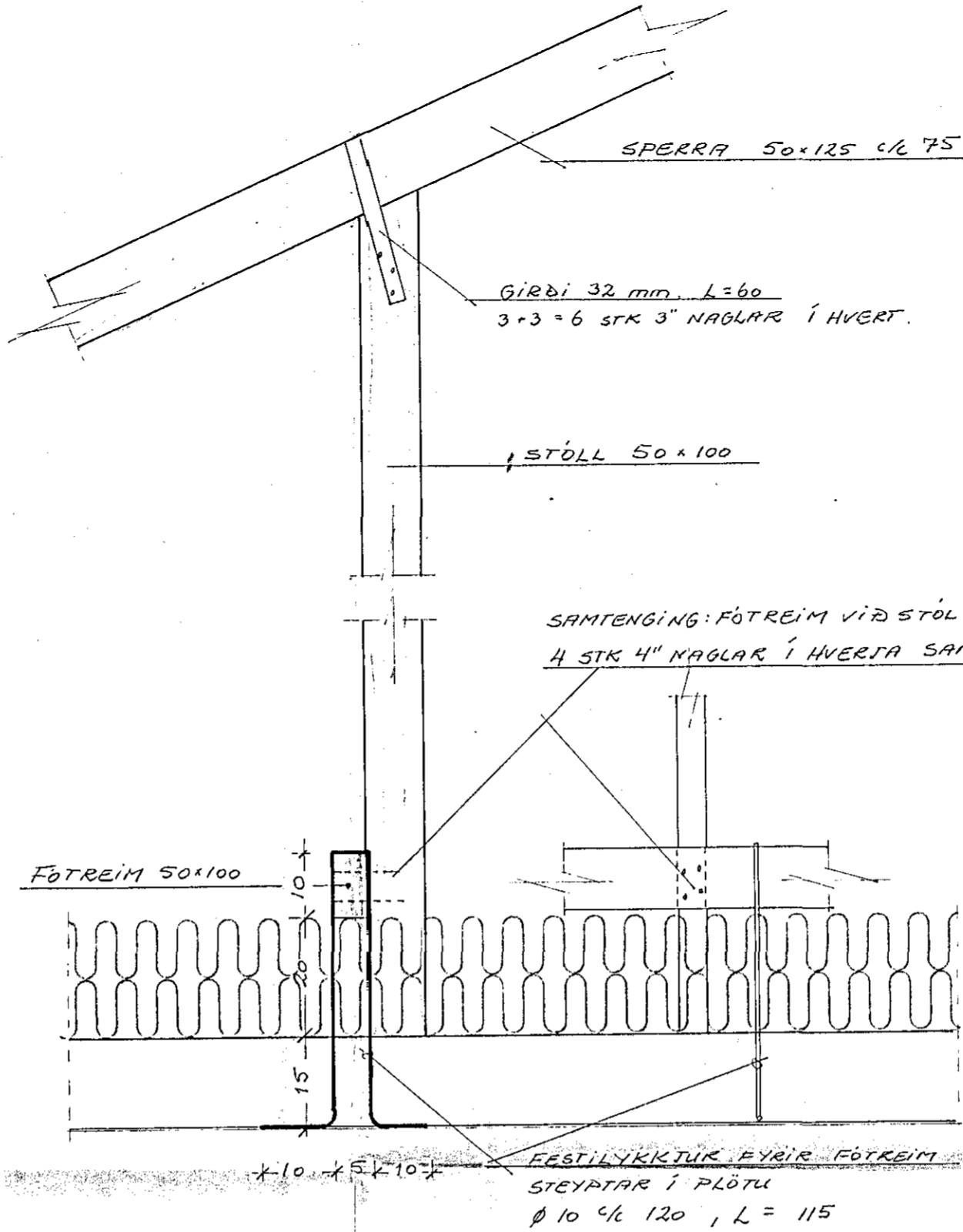


DEILI D1, 1:20

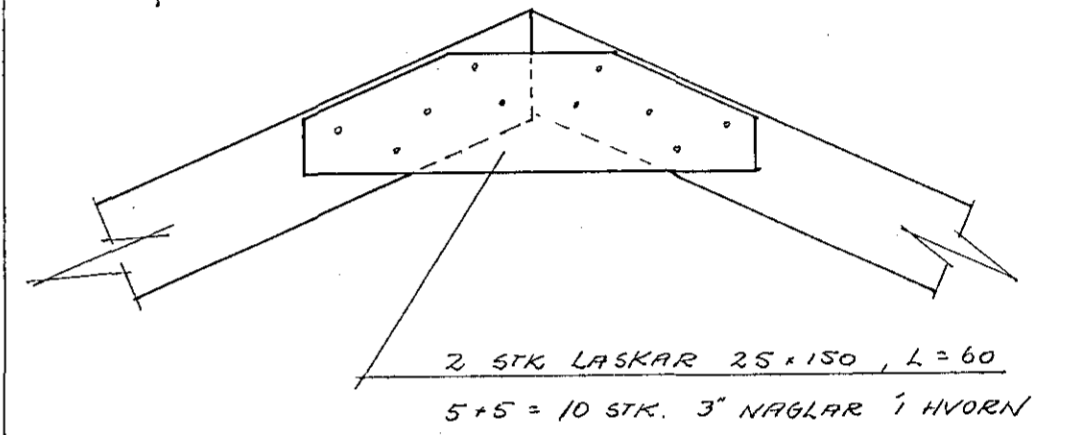
ÚTLOFTUN Á ÞAKI:
2 STK Ø 25 PLASTKÖR
Í HVERT SPERRUBÍL



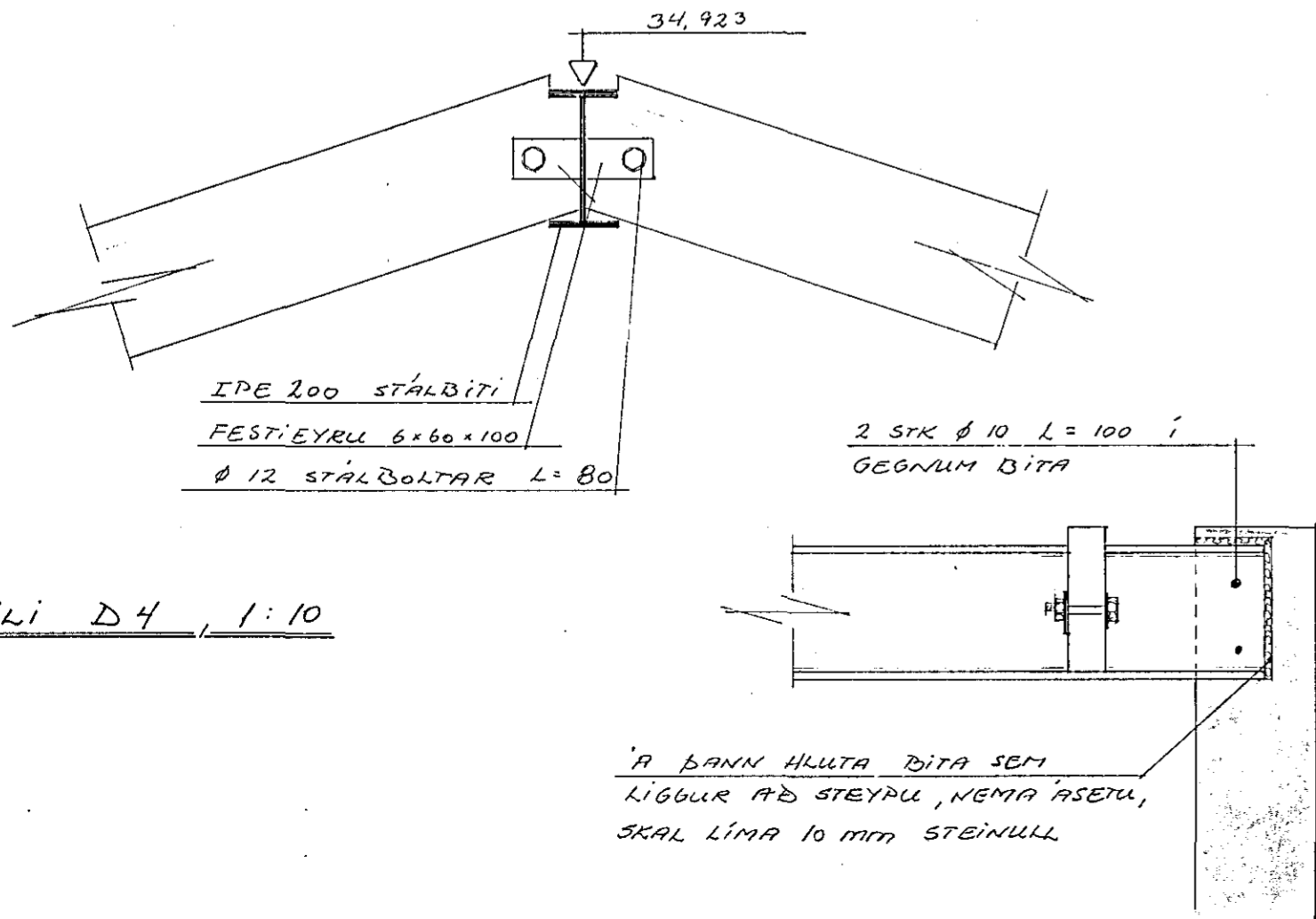
SNÍÐ Í ÚTVEGG, 1:20



DEILI D2, 1:10

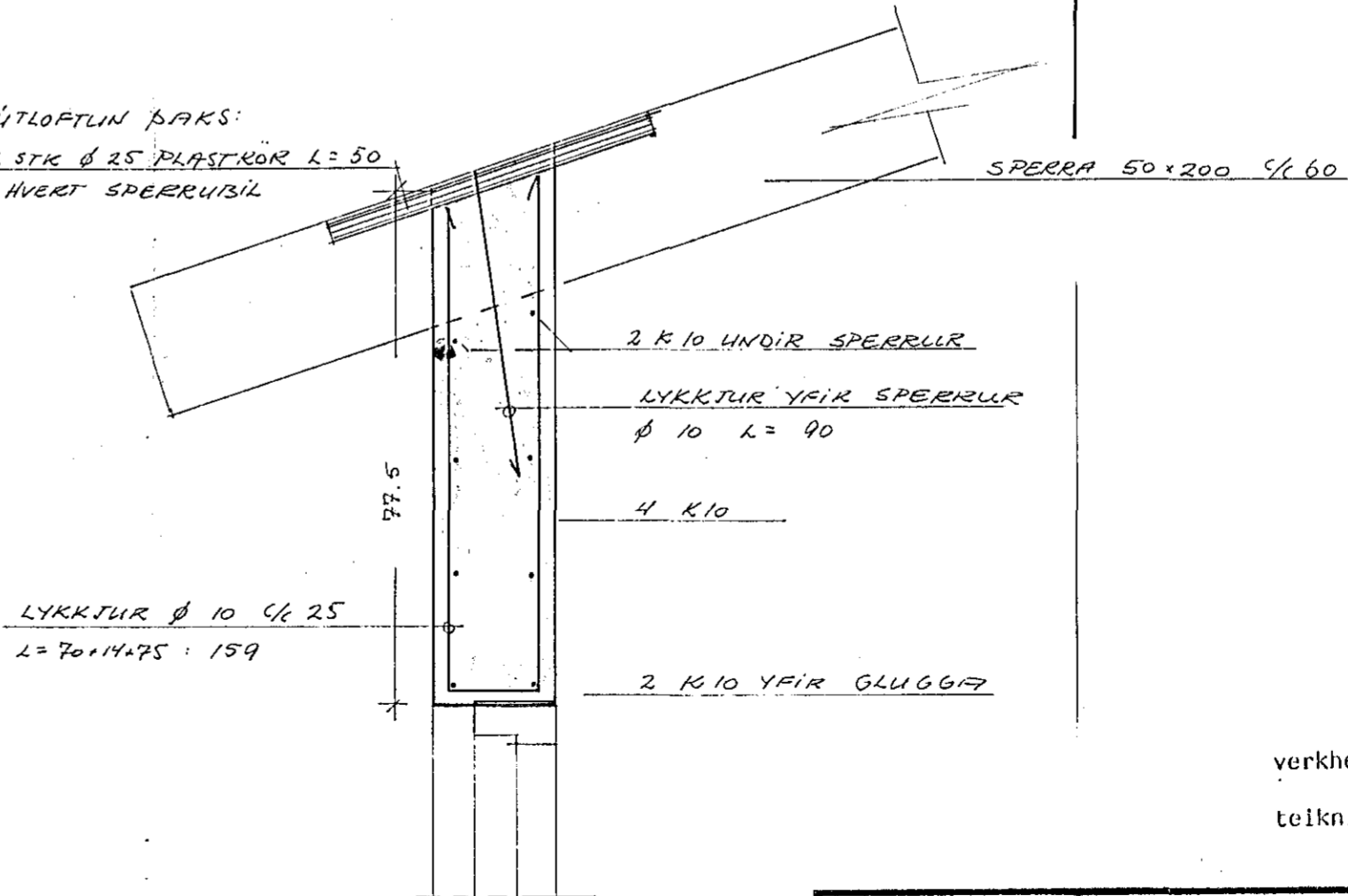


DEILI D3, 1:10



DEILI D4, 1:10

ÚTLOFTUN Á ÞAKI:
2 STK Ø 25 PLASTKÖR L=50
Í HVERT SPERRUBÍL



SNÍÐ B3-B3, 1:10



verkheiti
teikning

SMARAHVAMMLIR 3
SNÍÐ

GISLI GUDMUNDSSON MTFÍ	nr. 05
HJALLABRAUT 3 s: 652252	dags. MARS 1988
yfirf. hannað -GG-	teiknað -GG-
smbl. <i>Gísli Gudmundsson</i>	mkv. 1:10, 1:20