

# JÄRNALÖGN

ALMENN ÁKVÆÐI OG STAÐSETNING SJÁ ÍST 10 I G 1.

GERÐ OG MERKING JÄRNA:

STÁL MERKT K. ER KAMBSTÁL KS 40 MEB SKRÍÐMÖRK  
 $\sigma_f = 4000 \text{ KP/CM}^2$

STÁL MERKT R. ER SLÉTT STÁL MEB SKRÍÐMÖRK  
 $\sigma_f = 2400 \text{ KP/CM}^2$

→ KAMBJÄRN Í NEDRI BRÚN PLÖTU SYTRI  
 BRÚN VEGGJAK.

→ KAMBJÄRN Í EFKRI BRÚN PLÖTU SINNRI  
 BRÚN VEGGJAK.

→ EITT 10 MM KAMBJÄRN L=600 CM Á HVERJA  
 20 CM Á SVÆÐI SEM PÍLAN NÆR YFIR  
 ENDI Á KAMBJÄRNI BEINN

→ JÄRN BEYGIST SKEYTILENGD INN Í ADLIGGJANDI  
 VEGG.

→ BEYR STEFNU JÄRNA SEM LEGGJAST NÆST  
 HFÍKBORÐI STEYPU (NEÐST).

# MERKIR AD BIL MILLI JÄRNA SÉ DAFNT  
 Í BÄÐAR ÁTTIR.

→ HÉR BEYGIST ANNAD HVERT JÄRN UPPÍ  
 EFKRI BRÚN PLÖTU.

## STEINSTEYPA.

BRÖTPOLSFLOKKUR STEYPU

BRUNINGARHLITAR	BRÖTPOLSFLOKKUR	FRAMKV. FLOKKUR
	S 120	
	S 160	
	S 200	
ALLT BURÐARVIRKI	S 250	B

SIY ÍST 10 I B

SKDMÁL 6 - 10 CM.

LOFTBLENDI Í ALLA STEYPU SKAL BLANDA  
 LOFTBLENDI ÞANNIG AD LOFT-  
 INNHALD VEKDI 3.5 - 4.5 %

STEYPUVINNA SJÁ ÍST 10 I 7

## ALAGSFORSENDUR.

LEYFT ÁLA Á GRUNN SKV BYGGINGARREGLUGERÐ  
 NR 7.1.B SJÁ EINNIG BLNR.

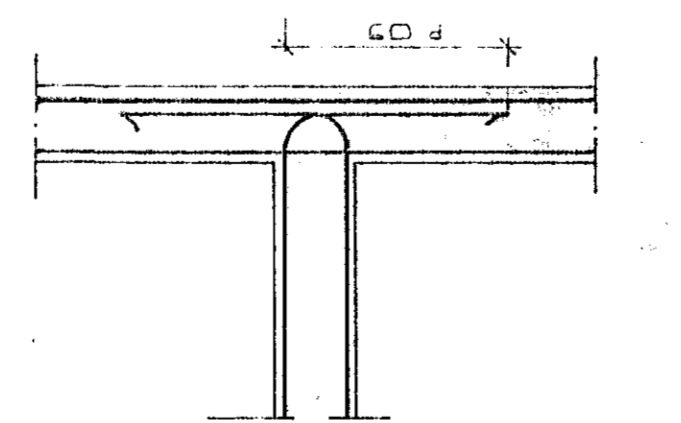
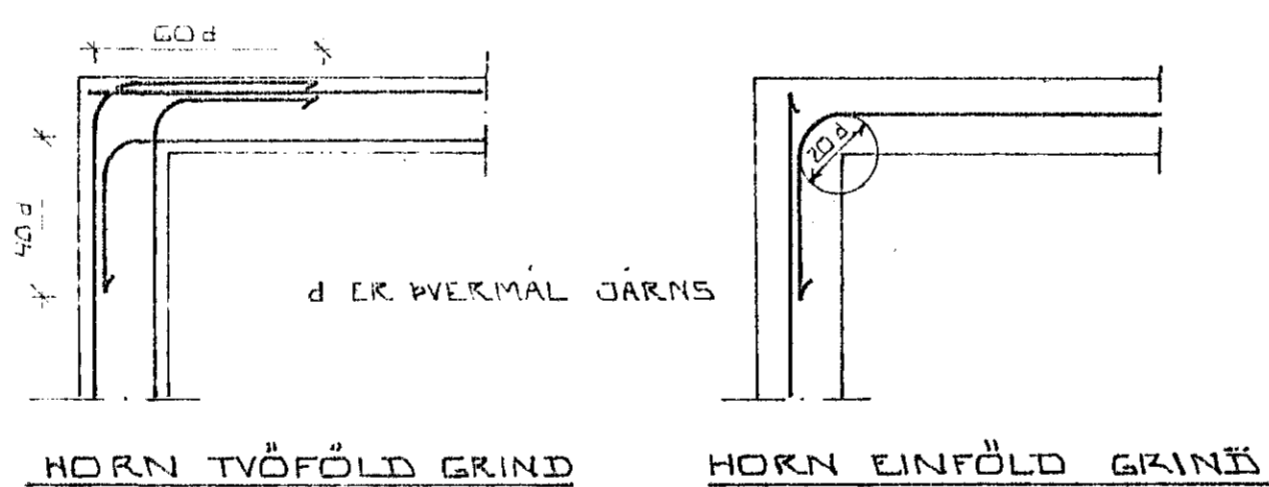
ENTDALAR KN/SM<sup>2</sup>

TOTALAG SKV ÍST 12.2

UNDALAG g KN/SM<sup>2</sup>

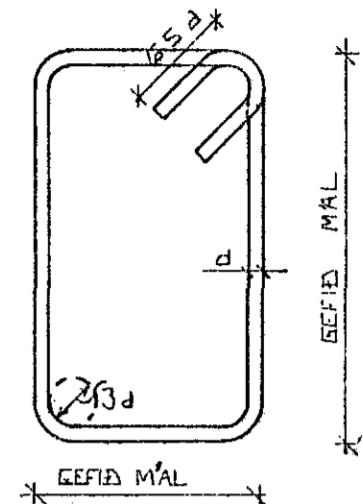
## UM BENDISTÁL ALMENNT SJÁ ÍST 10.1.3.

### TENING JÄRNAGRINDA



## BEYGING JÄRNA.

GJARÐIR: ST 37 EBA KS 40S



SJÁ EINNIG ÍST 10 I G 2

## SKEYTILENGD JÄRNA

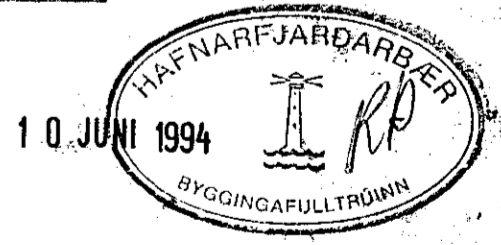
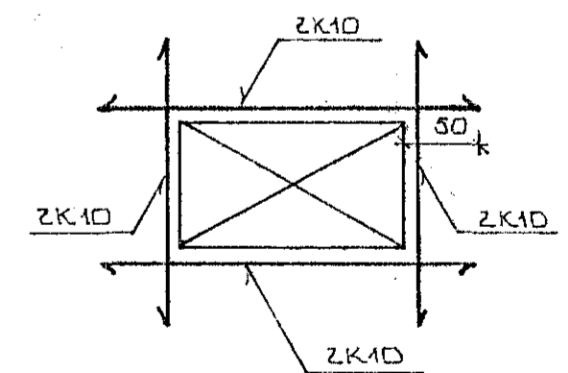
Í PLÖTUM OG VEGGJUM SKAL EKKI SKEYTA  
 MEIRA EN FJÓRÐA HVERT JÄRN Í SAMA  
 ÞVERSNEDI NEMA ANNAD SÉ SÝNT Á  
 TEIKNINGU.

SBR. ÍST 10 I G 3 2 SKAL SKEYTILENGD  
 VID VÍXILLAGNINGU VEKA 40·d (d = ÞVERMÁL  
 STANGAR)

EBA	8	10	12	16	20
ÞVERMÁL STANGAR MM	8	10	12	16	20
SKEYTILENGD CM	32	40	48	64	80

SJÁ EINNIG ÍST 10 I G 3.

SÉ ANNAD EKKI TEKIÐ FRAM KOMI 2K10  
 Í KRINGUM DYRA OG GLUGGA OP ER NÁI  
 50 CM. ÚT FYRIK OPIÐ.



BR.NR.	DAGS.	EDLI Breytingar	SIGN.
SMÍÐJUSTÍGLUR 2 HAFNARFIRÐI			DAGS APRIL '94
ALMENNAR SKÝRINGAR: BURÐARVIRKI.			HAHAJAB
			TEIKNAB
			VERK NR
			9410
MÆLIKV. SIGURÐUR ÞORLEIFSSON TEKNIFRÆÐINGUR P.T.F.I.			BLAÐ NR.
STRANDGÖTU 11 HAFNARFIRÐI SÍMI 54751			1-01