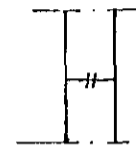
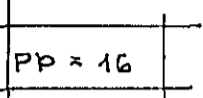


ALMENNT

HÆÐIR ERU Í HÆÐARKERFI REYKJAVÍKUR.
 TÁKNAR HÆÐ 1400 M. Í SNIÐMYND
 TÁKNAR HÆÐ Á PLÖTU 1400 M. Í GRUNNMYND
 JÁRNASTÆRÐIR ERU Í MM.
 TIMBURÞVERMÁL ERU Í MM.
 ÖNNUR ÖNEFND MÁL ERU Í CM.
 MERKIR AÐ ÞYKKT PLÖTU (VEGGJAK) ER 16 CM.
 Á GRUNNMYNDUM AF PLÖTUM ER SNIÐIÐ
 TEKID UNDIR ÞEIRRI PLÖTU SEM SÝNA Á.



TÁKNAR STEYPUKIL

STEINSTEYPA.

BROTPOLSFLOKKUR STEYPU:

BYGGINGARHLUTAR	BROTPOLS-FLOKKUR	FRAMKV. FLOKKUR*
	S 120	
	S 160	
BURÐARVIRKI	S 200	B
	S 250	

* SBR. ÍST 10 T8
 SIGMÁL: 6 - 10 CM.
 LOFTBLENDI: Í ALLA STEYPU SKAL BLANDA
 LOFTBLENDI ÞANNIG AÐ LOFT-
 INNIHALD VERDI 3.5 - 4.5 %
 STEYPUVINNA: SJÁ ÍST 10 I 7

ÁLAGSFORSENDUR

LEYFT ÁLAL Á GRUNN SKV. BYGGINGARREGLUGERÐ
 GR. 7.1.9. SJÁ EINNIG BL.NR.
 SNJÓÁLAG: KN/JM²
 NOTÁLAG SKV. ÍST 12.2
 VINDÁLAG q KN/JM²

JÁRNALÖGN

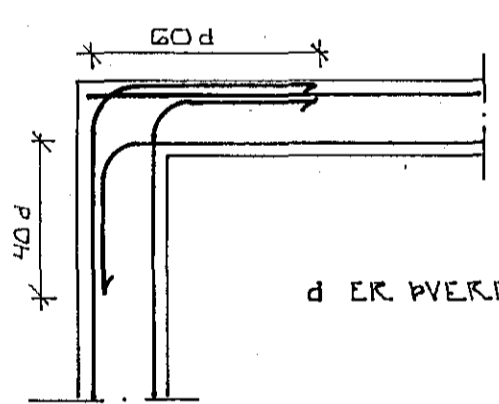
ALMENN ÁKVÆÐI OG STAÐSETNING SJÁ ÍST 10 I 6 I.

GERÐ OG MERKING JÁRNA:

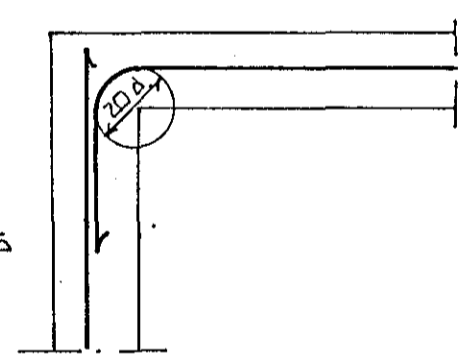
- STÁL MERKT K ER KAMBSTÁL KS 40 MEÐ SKRÍÐMÖRK
 $\sigma_f = 4000 \text{ KP/CM}^2$
- STÁL MERKT R ER SLÉTT STÁL MEÐ SKRÍÐMÖRK
 $\sigma_f = 2400 \text{ KP/CM}^2$
- ← KAMBJÁRN Í NEDRI BRÚN PLÖTU SYTRI
 BRÚN VEGGJAK.
- KAMBJÁRN Í EFRI BRÚN PLÖTU SINNERI
 BRÚN VEGGJAK.
- ↖ K10-20
 L=600
 EITT 10 MM KAMBJÁRN L=600 CM. Á HVERJA
 20 CM Á SVÆÐI SEM PÍLAN NEK YFIR.
- ENDI Á KAMBJÁRNI BEINN
- JÁRN BEYGIST SKEYTI LENGÐ INN Í AÐLIGGJANDI
 VEGG.
- ↔ GEFUR STEFNU JÁRNA SEM LEGGJAST NÆST
 YFIRBORÐI STEYPU (NEÐST).
- # MERKIR AÐ ÞIL MILLI JÁRNA SÉ DAFNT
 Í BÆÐAR ÁTTIR.
- HÉR BEYGIST ANNAÐ HVERT JÁRN UPP Í
 EFRI BRÚN PLÖTU.

UM BENDISTÁL ALMENNT SJÁ ÍST 10.1.3.

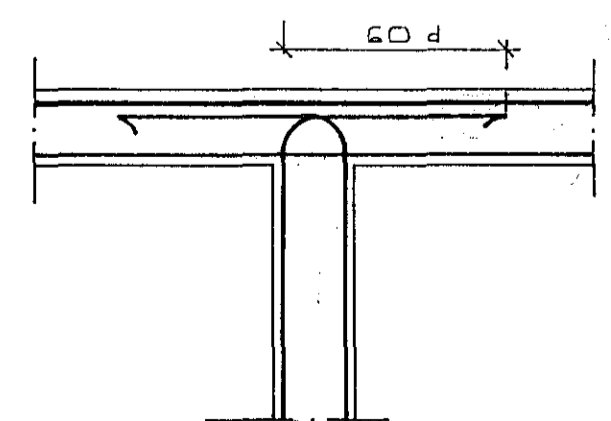
TENGING JÁRNAGRINDA



HORN TVÖFÖLD GRIND



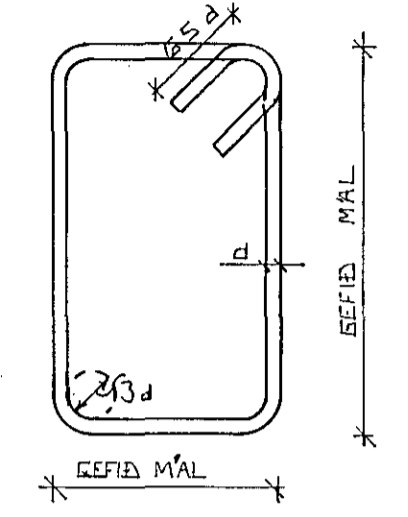
HORN EINFÖLD GRIND



MILLIVEGG TVÖFÖLD GRIND

BEYGING JÁRNA.

GJARÐIR: ST 37 EÐA KS 405



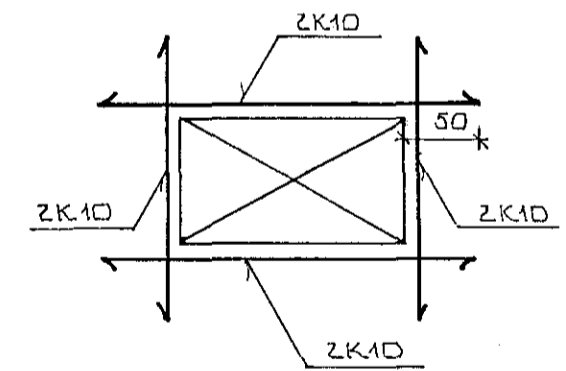
SJÁ EINNIG ÍST 10 I 6 2

SKEYTI LENGÐ JÁRNA

Í PLÖTUM OG VEGGJUM SKAL EKKI SKEYTA
 MEIRA EN FJÓRÐA HVERT JÁRN Í SAMA
 ÞVERSNÍÐI NEMA ANNAÐ SÉ SÝNT Á
 TEIKNINGU.
 SBR. ÍST 10 I 6 3 2 SKAL SKEYTI LENGÐ
 VIÐ VÍXILLAGNINGU VERA 40.d (d = ÞVERMÁL
 STANGAR)

	EÐA	8	10	12	16	20
ÞVERMÁL STANGAR MM		8	10	12	16	20
SKEYTI LENGÐ CM		32	40	48	64	80

SJÁ EINNIG ÍST 10 I 6 3.
 SÉ ANNAÐ EKKI TEKID FRAM KOMI 2K10
 Í KRINGUM DYRA OG GLUGGA OP ER NÁI
 50 CM. ÚT FYRIR OPID.



13. maí 1986 Erlendur H.

BR.NR.	DAGS.	EÐLI BREVINGAR	SIGN.
SMYRLAHRUN 10 HAFNARFIREÐI			DAGS. APRIL '86
ALMENNAR SKÝRINGAR: BURÐARVIRKI.			HANNAÐ
			TEIKNAD 30.
			VERK NR. 8603
MELIKV. SIGURÐUR ÞORLEIFSSON TEKNIFRÆÐINGUR FAT.F.I.			BLAÐ NR. L-01
STRANDGÖTU 11 HAFNARFIREÐI SÍMI 54751			