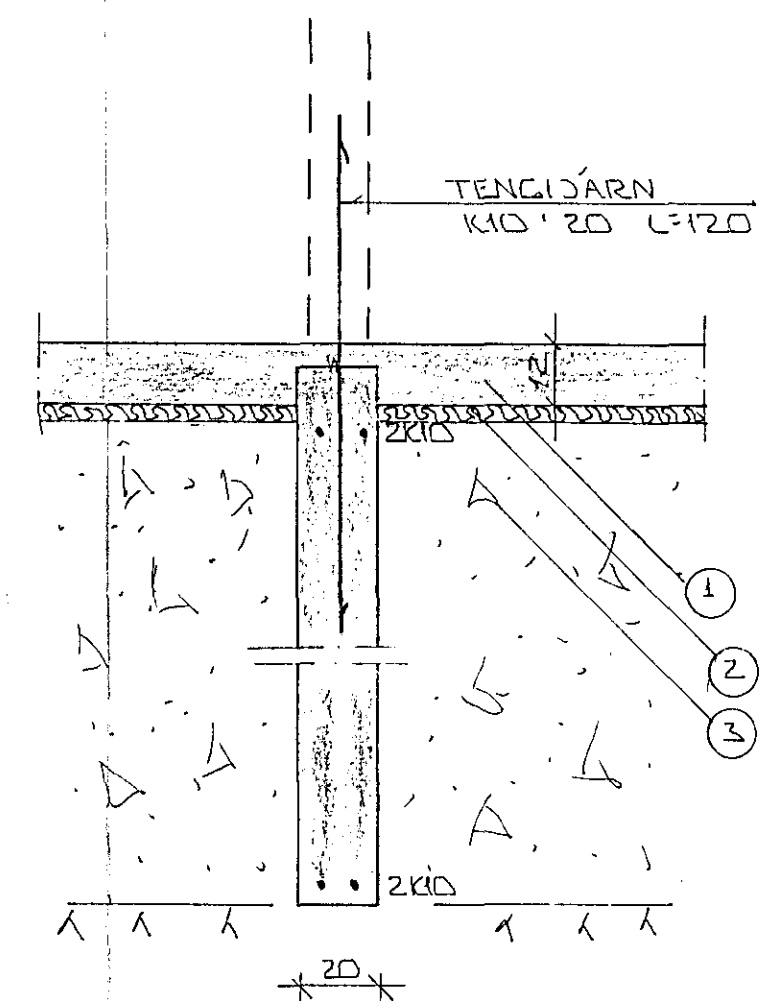
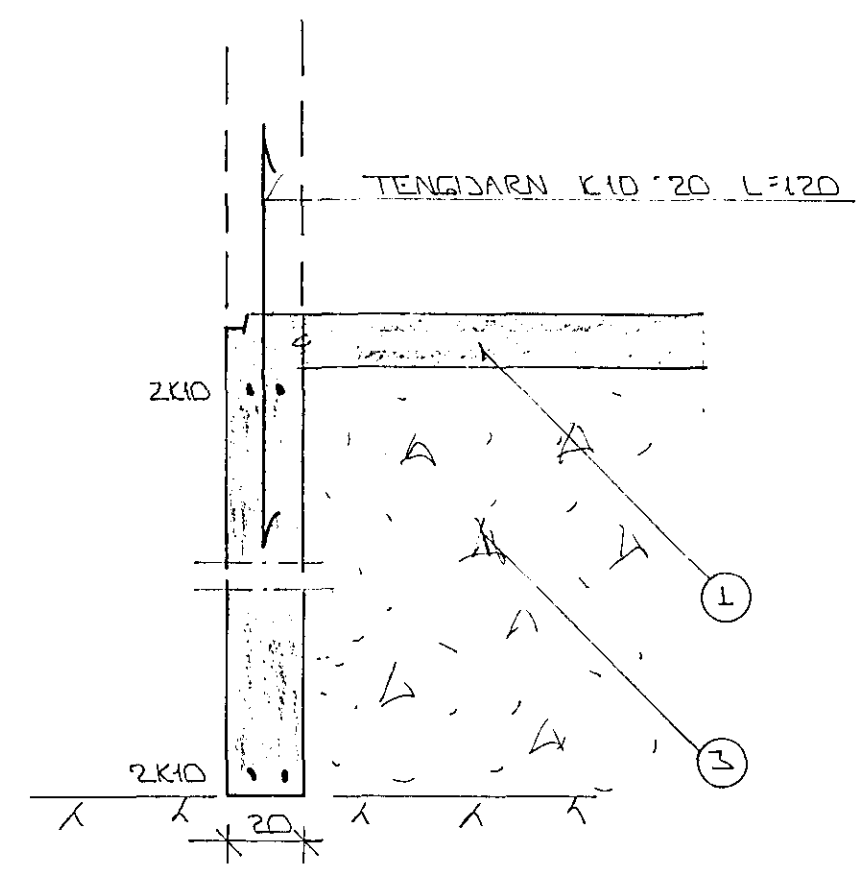


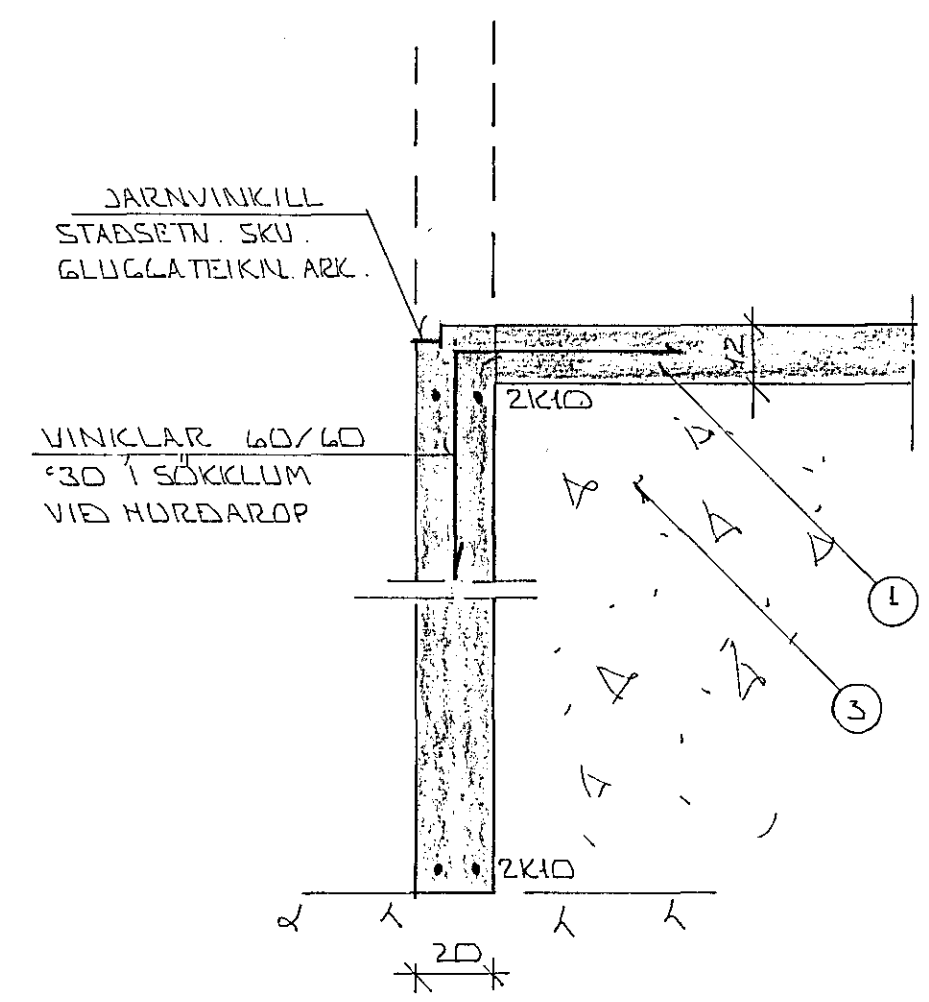
SNID $\frac{1}{1-02}$ 1:20



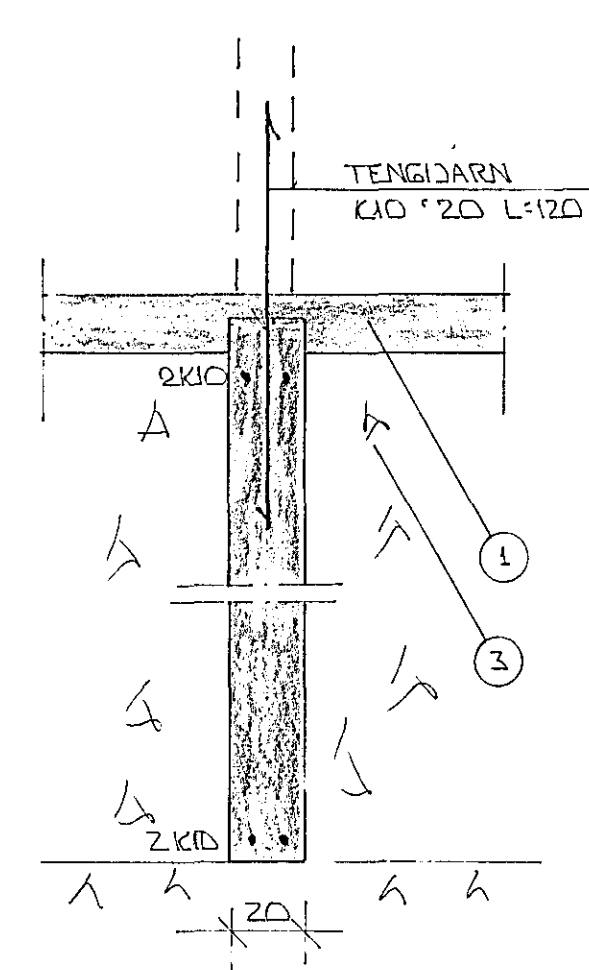
SNID $\frac{3}{1-02}$ 1:20



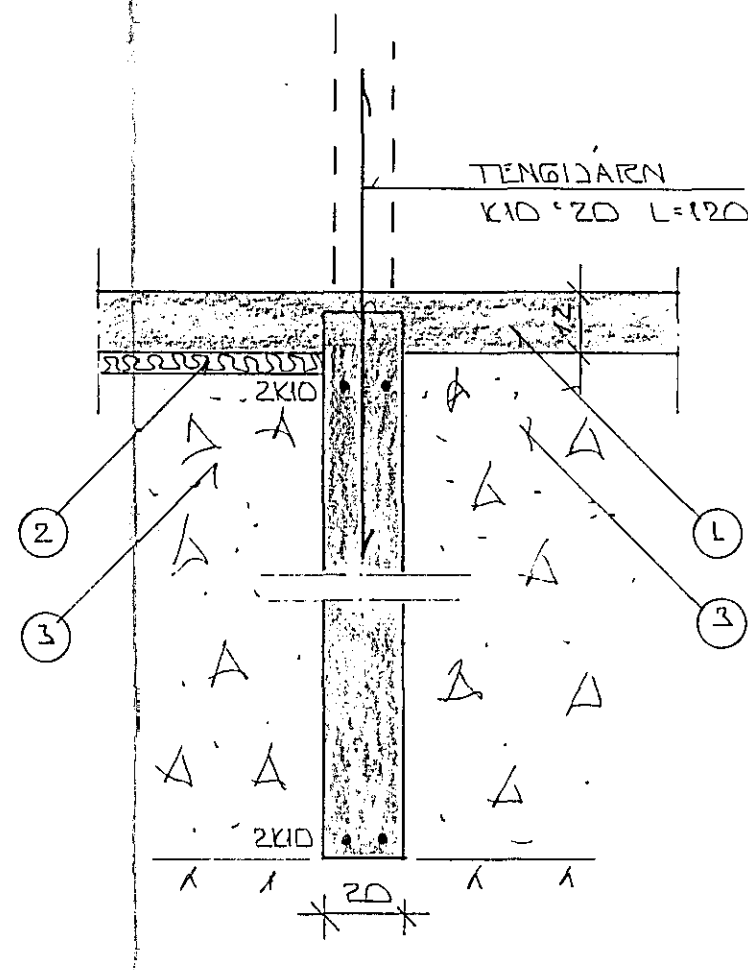
SNID $\frac{6}{1-02}$ 1:20



SNID $\frac{2}{1-02}$ 1:20



SNID $\frac{4}{1-02}$ 1:20



SNID $\frac{5}{1-02}$ 1:20

SKÝRINGAR:

- ① STEYPT DJARNBENT PLATA. 12 CM.
- ② 5 CM PVC EINANGRUN 25 KG/M³ EINANGRUNIN NÁI AMK. 50 CM MEÐUR FYRIR PLÖTU A ÚTVEGGJUM.
- ③ GRÖSAR- EÐA HRAUNFYLING FROSTFRÍ OG ÞJAPPISJÍ Í LÖGUM MEÐ TITRABÓPFU LAGÞYKKT RABIST AF STERÐ ÞJÖPPUNNAR.

ALMENNAR SKÝRINGAR SJÁ BL.NR. 1-01
GRUNNMUND UNDIRSTADA SJÁ BL.NR. 1-02.
EKKI SKAL SETJA EINANGRUN UNDIR PLÖTU Í BÍLGIEYMSLUM.



BR.NR.	DAGS	EÐLI BREVINGAR	SIGN.
			DAGS APRIL '86
SMYRLAHRUN ID HAFNARFIRÐI			HANNAÐ
SNID OG SÆMYNDIR UNDIRST.			TEIKNADJ
MÆLIKV. 1:20			VERK NR. 8603
SIGURÐUR ÞORLEIFSSON TEKNIFRÆÐINGUR RITF.L.			BLADNR. 1-03
STRANDGÖTU 11 HAFNARFIRÐI Sími 54751			