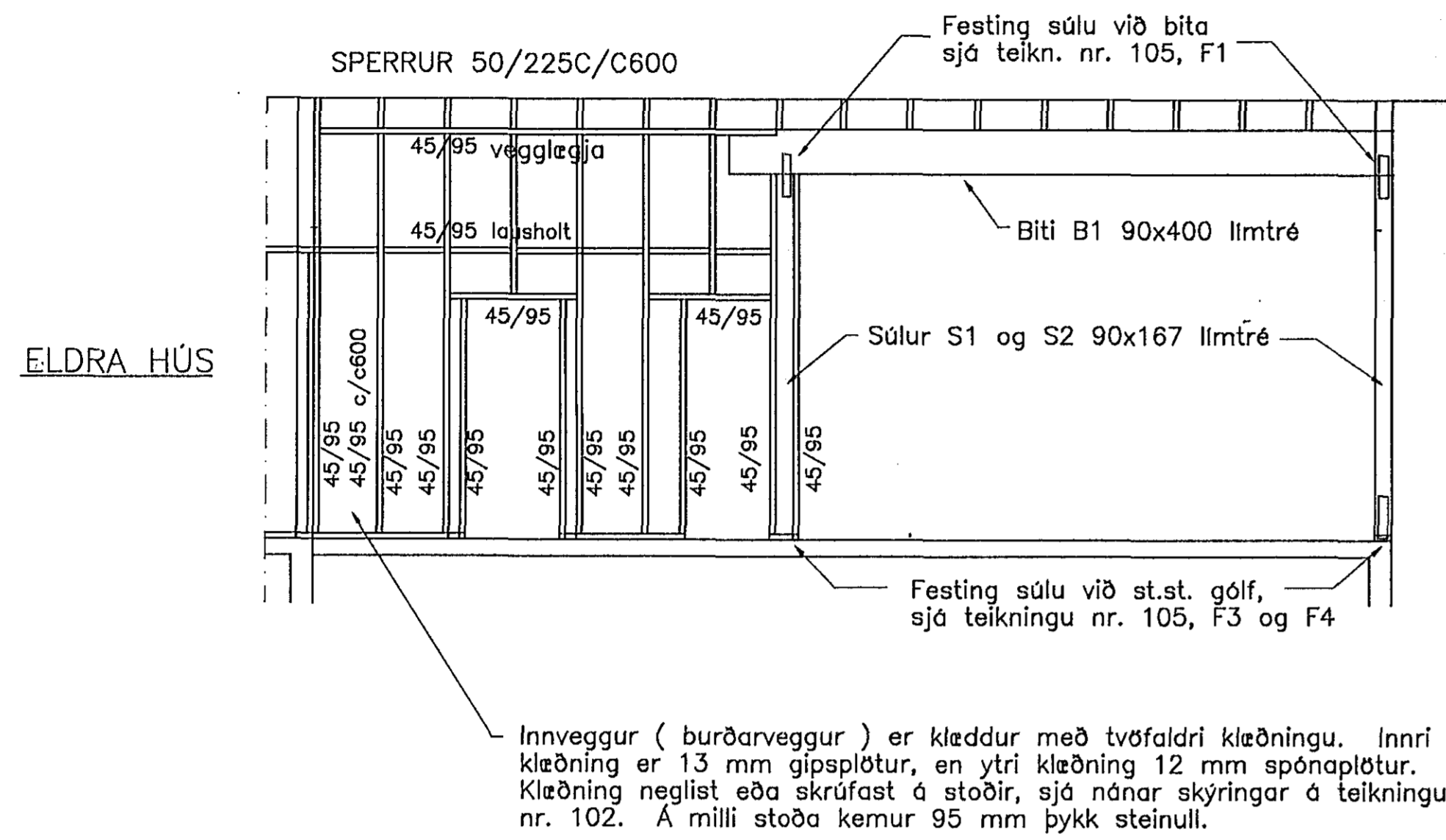
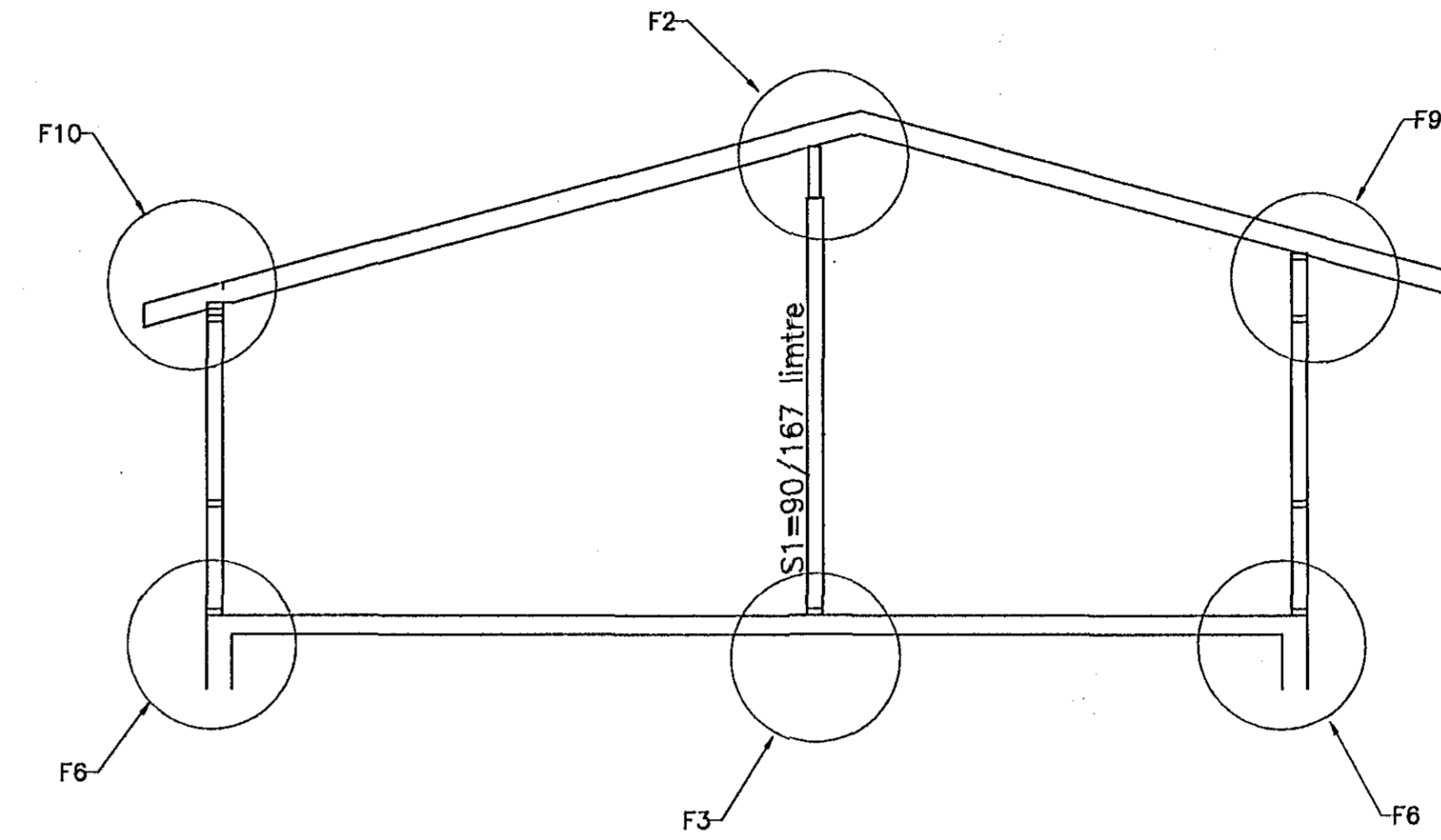


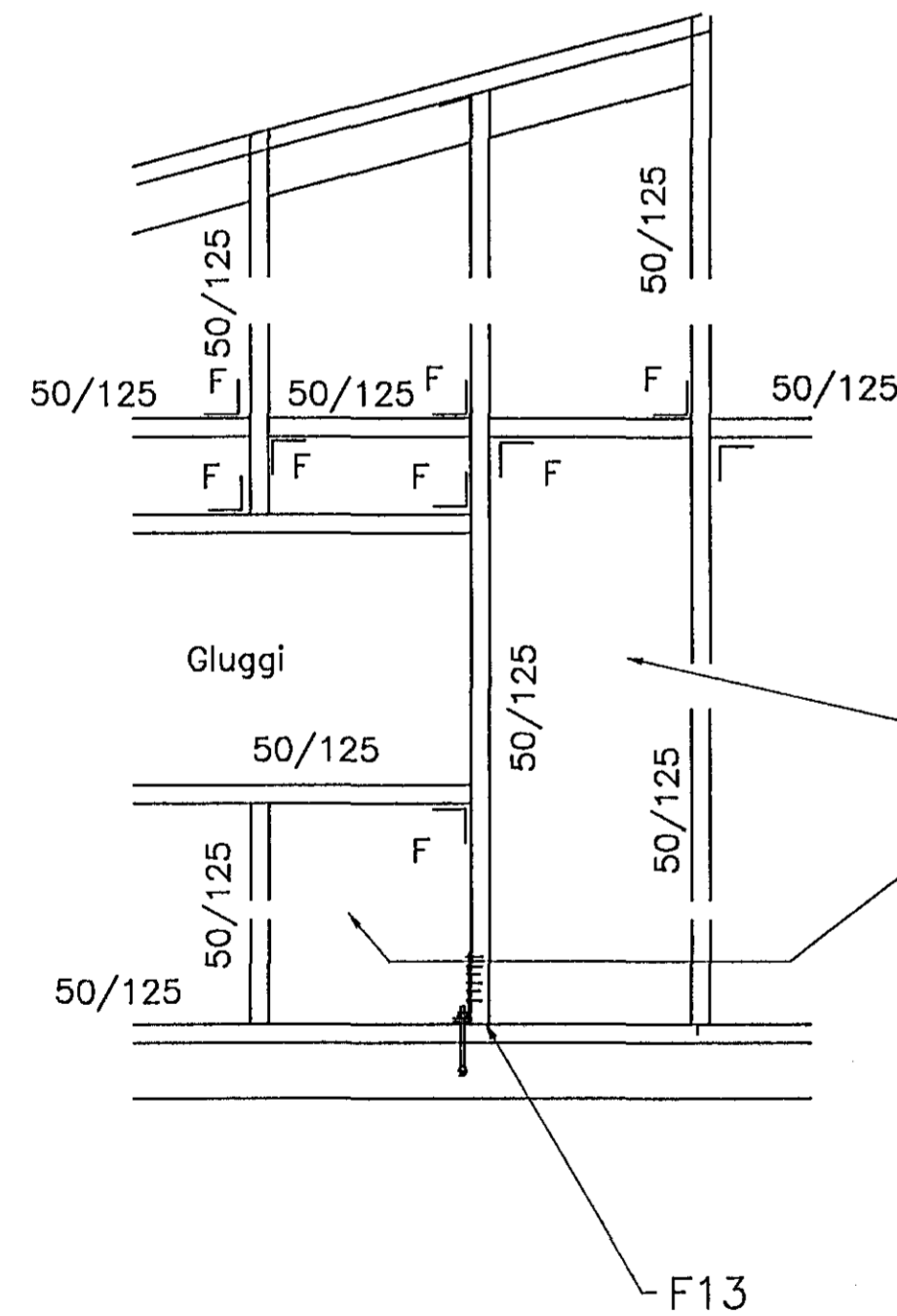
SNID V5, Mkv.1:50  
innveggur



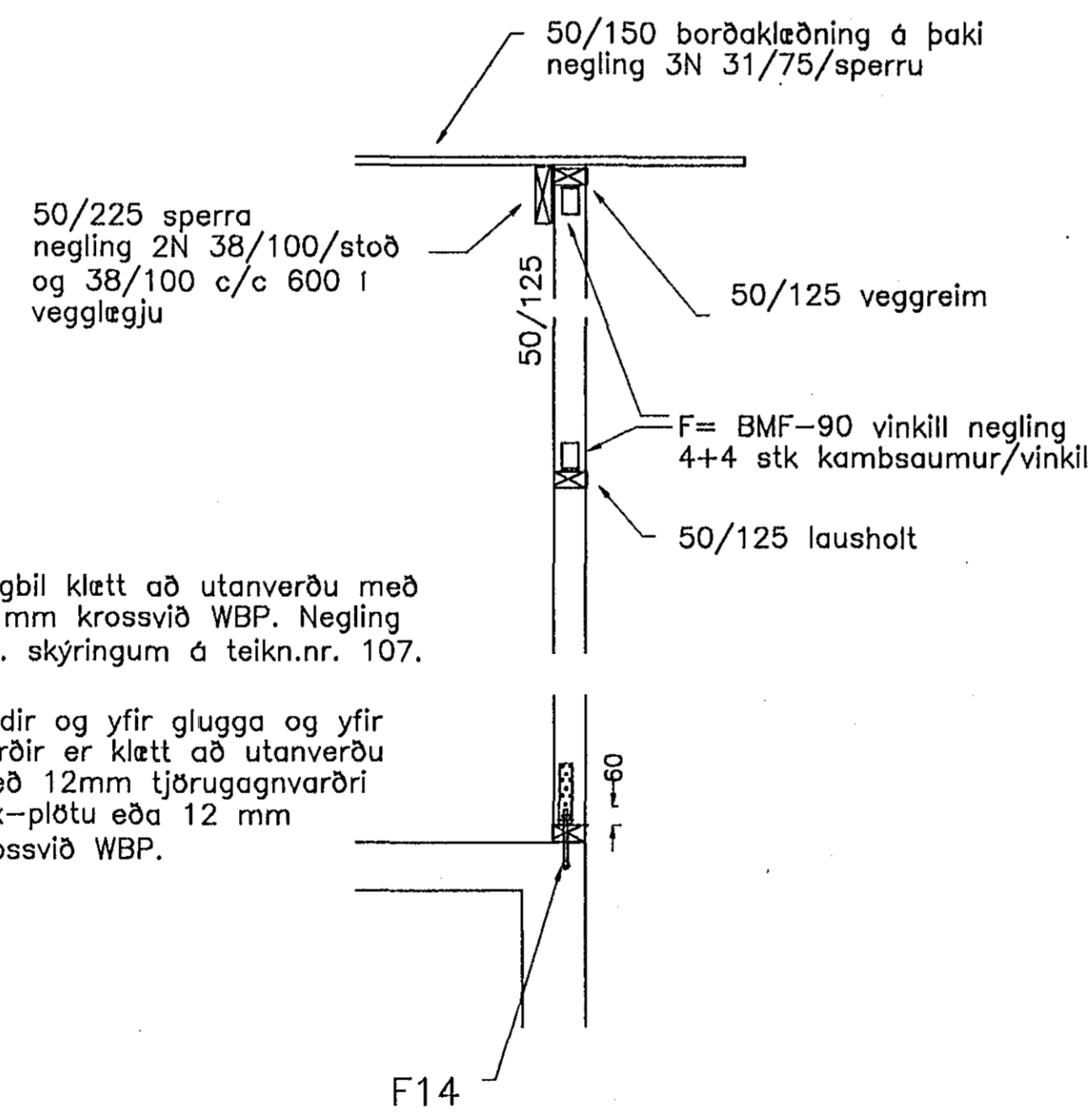
SNID V6, Mkv.1:50



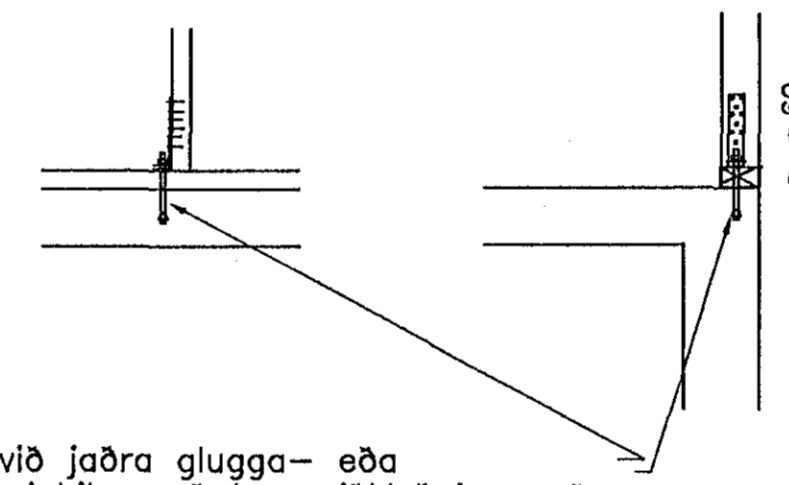
F11, Mkv.1:20  
Gafiveggur



F12, Mkv.1:20

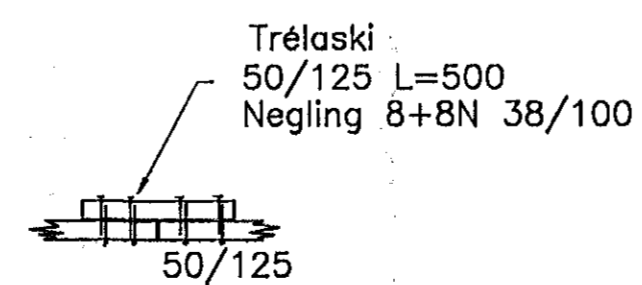


F13, Mkv.1:20



F14, Mkv.1:20

F15, Mkv.1:20  
Samskeyti veggjalægju



U1a  
24 AUG 1992  
HAFNARFJÁRDARBEIÐ  
BYGGINGAFULLTRÚN

Verkefni:		Leikskólinn Arnarberg við Smyrlahraun	
Mkv. 1:20, 1:10	Burðarþol	Sérmyndir, Festinga	
Hannað E.E.	Telknað E.E.		
Sambýkt Einar Einarsson	Dagsetta: júlí 1992	Telkn.nr. 106	
<b>Einar Magnús Einarsson,</b> byggingatæknifræðingur			
Heimili Breiðvangur 6 sími 51851, fax 654872 Tækniþjónusta Bejarhrauni 20 sími 650788			

3			
2			
1			
Nr.	breyting	dags.	af