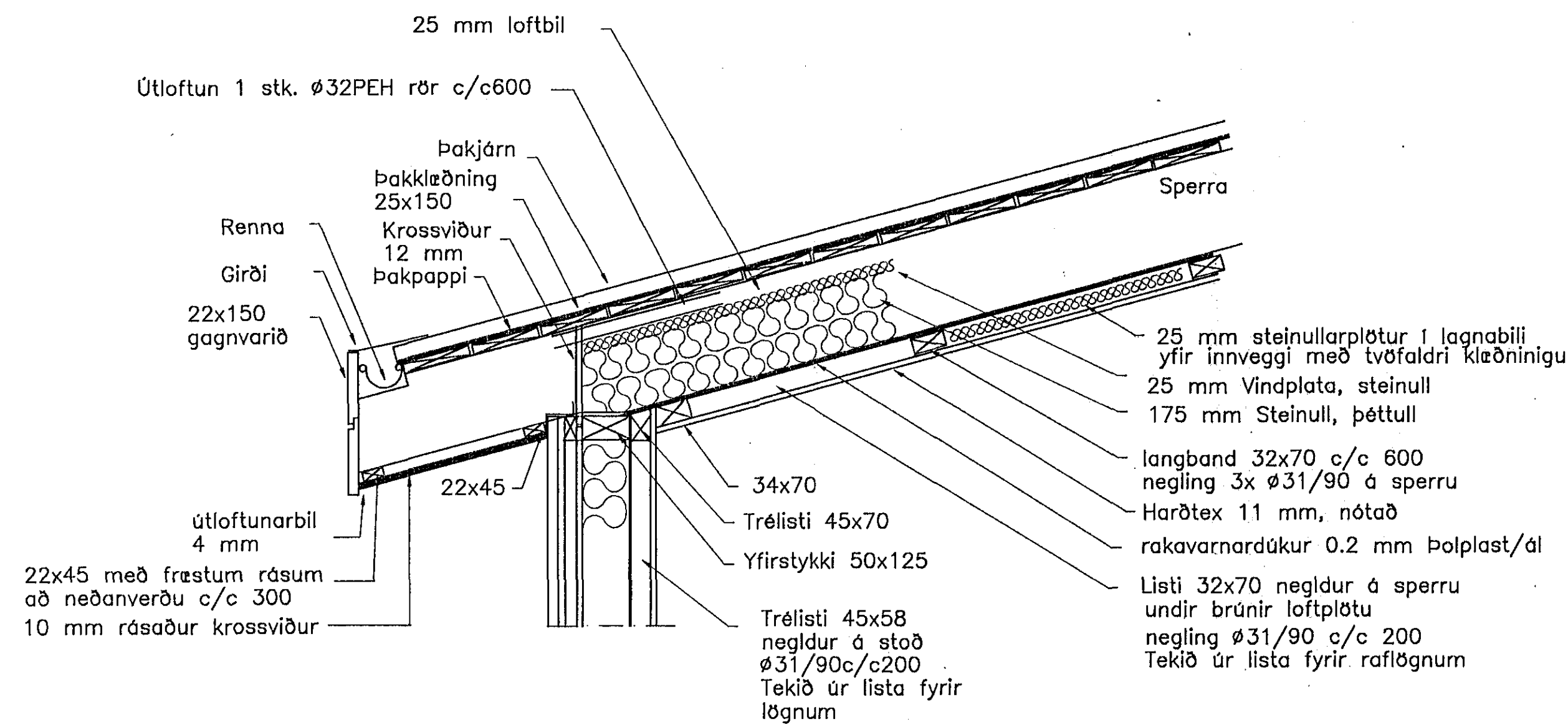
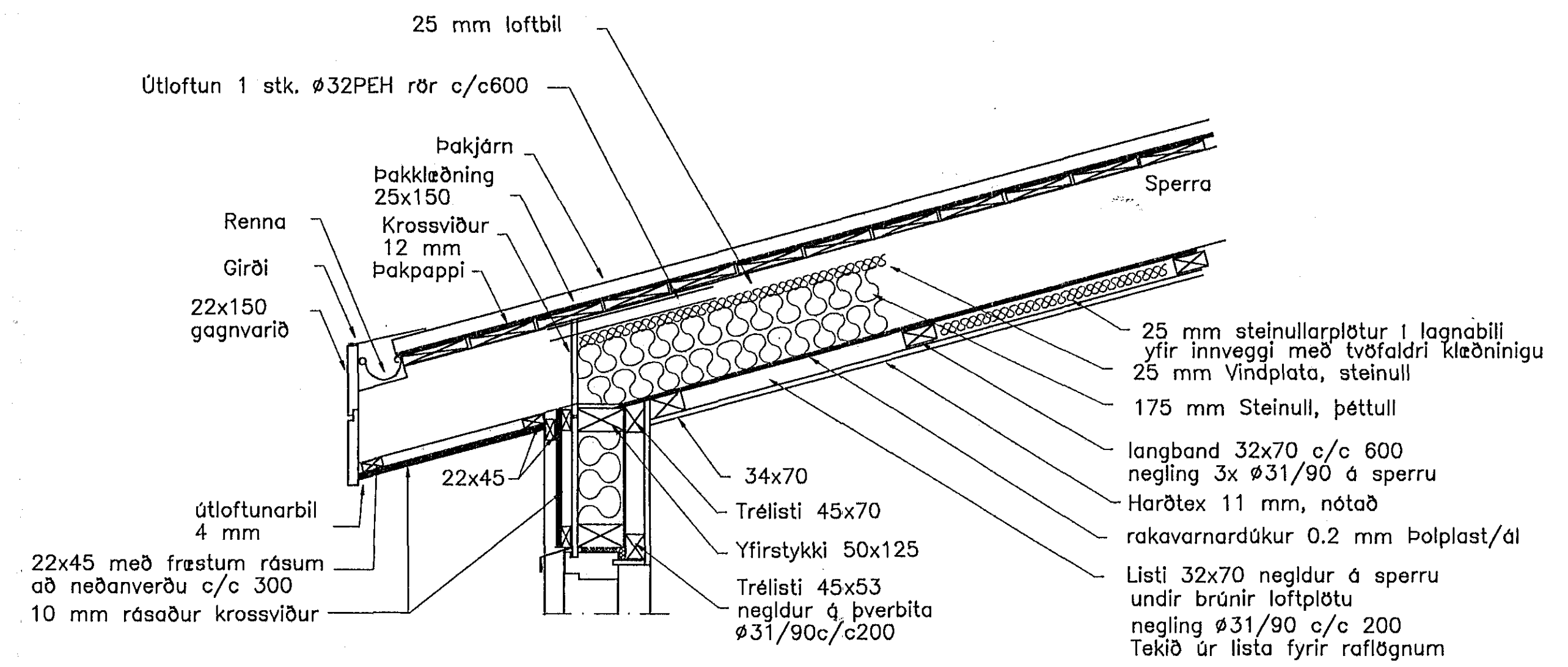


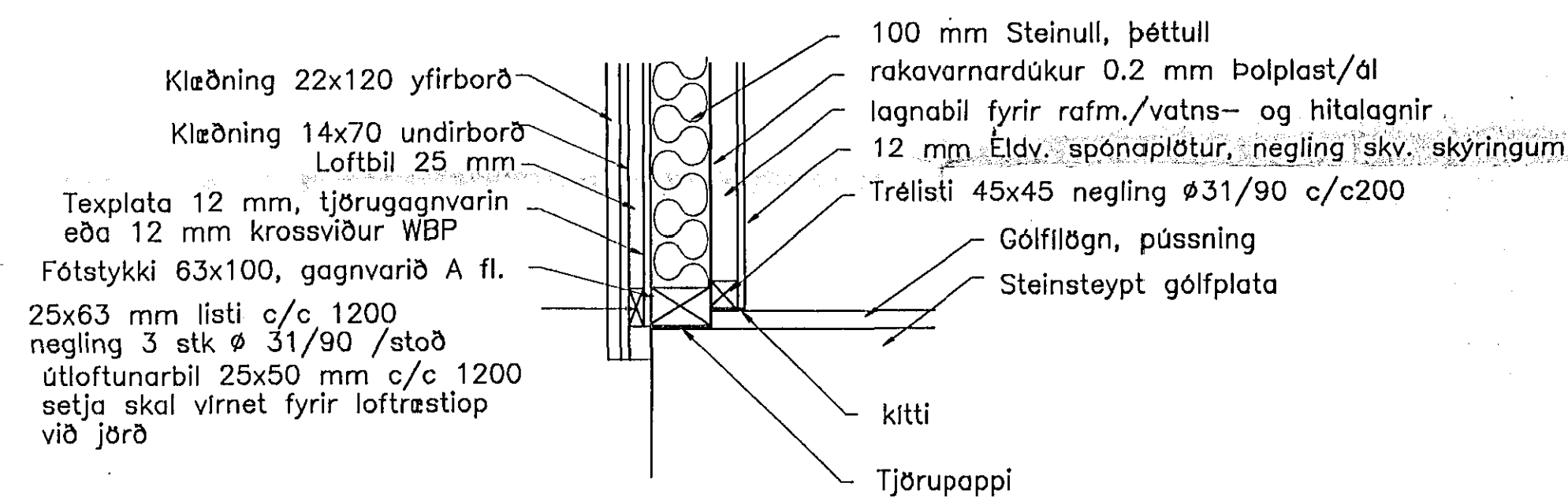
D1
Mkv. 1:10



D3
Mkv. 1:10



D2
Mkv. 1:10



Áfella 0,8mm ál
plasthúðað

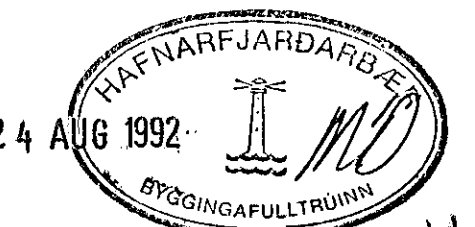
SKÝRINGAR:

Varðandi neglingu á klæðningu innan á útveggi og á innveggi vísast til teikningar nr. 102

Standandi klæðningu utanhúss skal negla með 2 stk Ø31/90 c/c 1200 /borð. Allt efni í klæðningu skal vera fúavarið.

Saumur Ø31/90 merkir heitzinkhúðaðan rifflaðan saum (loftbyssusaum).

Ef neglingu er hagað á annan veg skal fá samþykki hönnuðar.



Verkefni:		
Leikskólinn Arnarberg við Smyrlahraun		
Mkv. 1:10	VIDBYGGING	
Hannað E.E.	Frágangur: Sérmyndir	
Teiknað E.E.		
Samþykkt Einar Einarsson	Dagsetn. júlí 1992	Teikn.nr. 4
Einar Magnús Einarsson, byggingateknifræðingur		
Heimili Breiðvangur 6 sími 51851, fax 654872 Tækniþjónusta Bjarrahrauni 20 sími 650788		

3			
2			
1			
Nr.	breyting	dags.	af