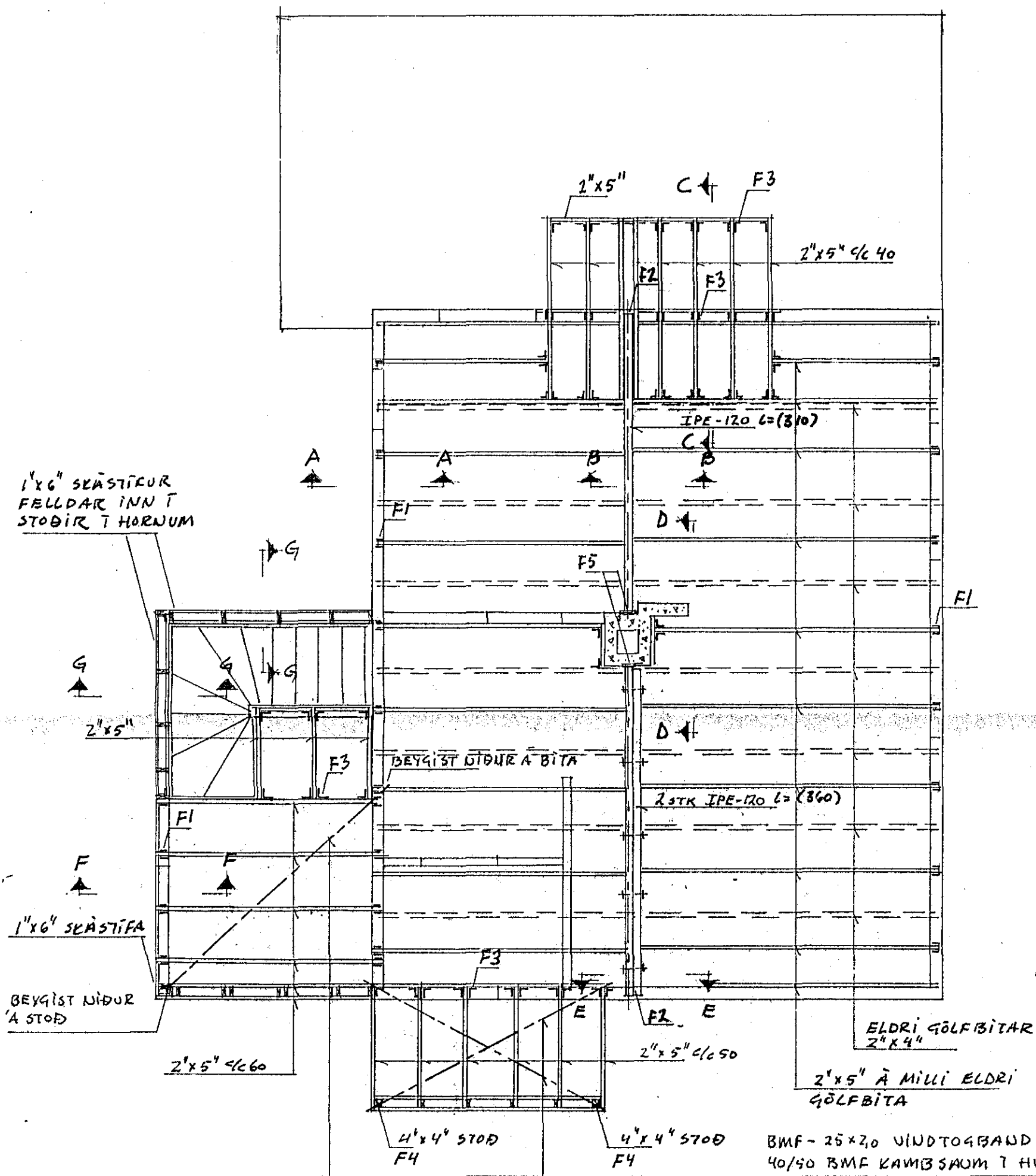
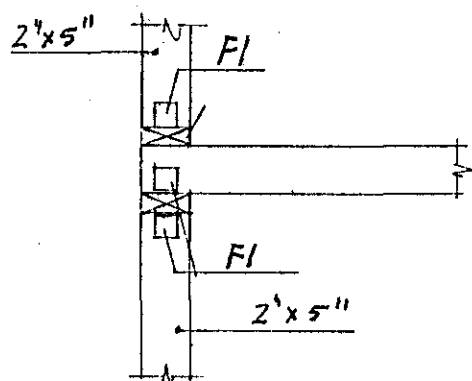


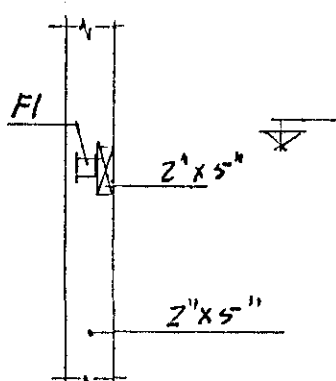
GRUNNMYND 2. HÆÐ 1:50



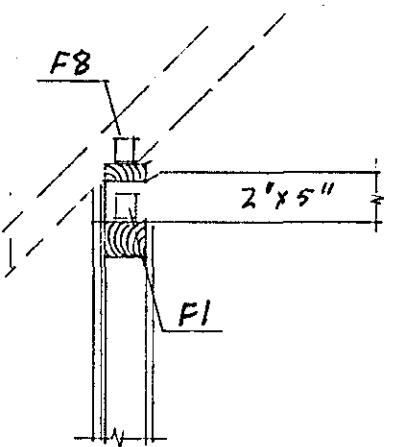
SNID F-F 1:20



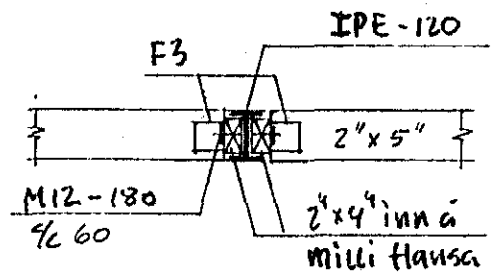
SNID G-G 1:20



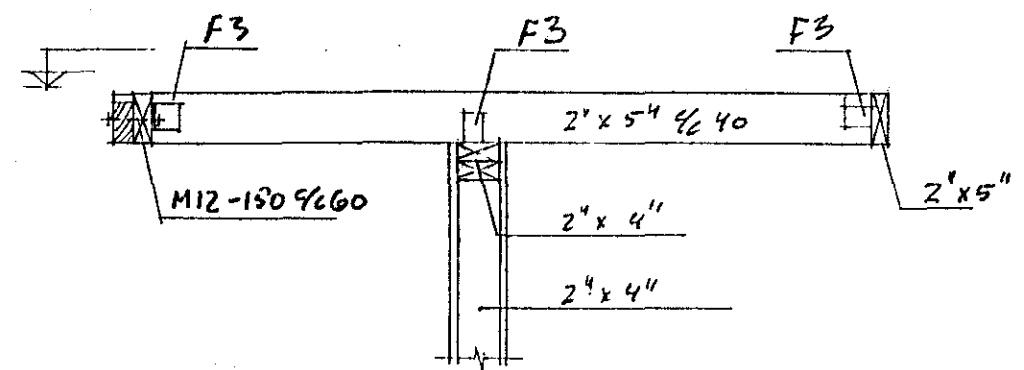
SNID A-A 1:20



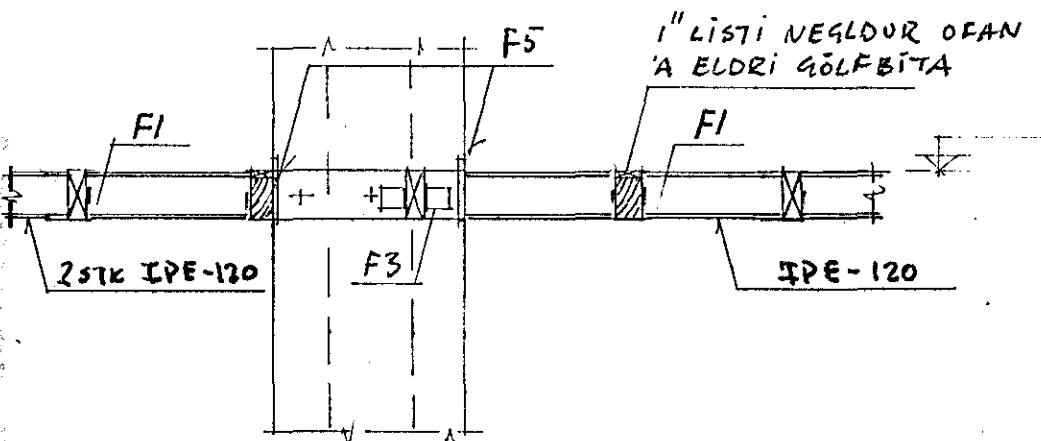
SNID B-B 1:20



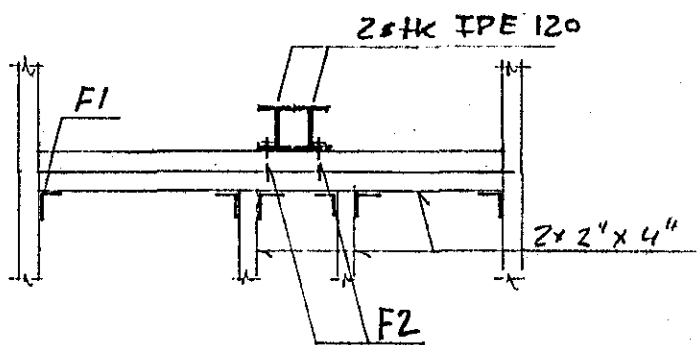
SNID C-C 1:20



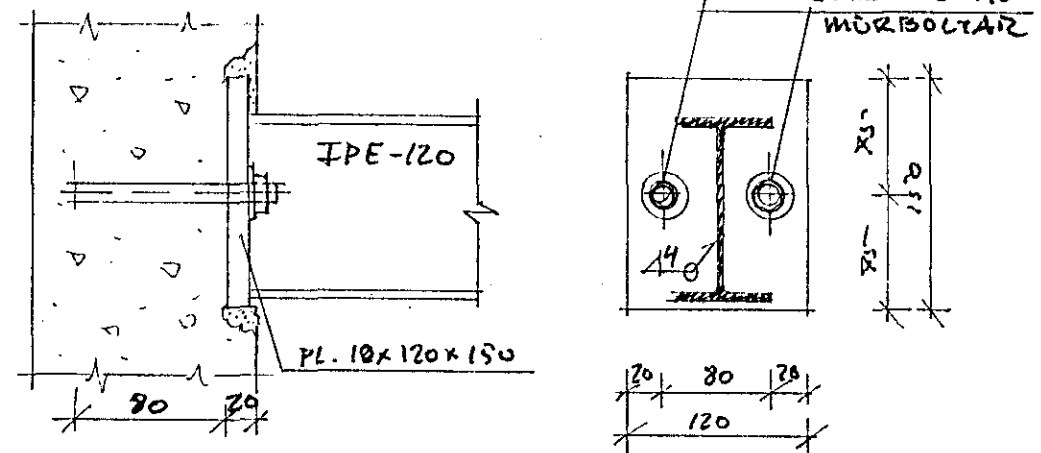
SNID D-D 1:20



SNID E-E 1:20



FESTING F5 1:



SKÝRINGAR

MERKING Á TÍMBRI ÖÐRU EN LÍMTRÉ ER Í TOMMUM. LÍMTRÉ ER MERKT Í MM ALLIR BORDARVÍÐIR SKULU EKKI VERA LAKARI EN KVEDIÐ ER Á UM Í V-FLOKKI. TÍMBUR UTANHÜSS SKAL FÜAVERÐA. Á ÞETTA VIÐ UM SPERRUENÐA, KLÆÐNINGU, SÚLUR OG GRINDVERK. ÞAR SEM TÍMBUR LEGAST ÁB STEINSTEYPU SKAL SETJA ASFALT PAPPA Á MILLI.

STÁL: STÁLGAÐI ST-37-2 SKV. DÍN 17100

EIVANGRUN: ÚTVEGGIR 125 mm STEINULL  
GÖLF 125 mm  
ÞAK 150 mm

FESTINGAR

BOLTAR, NAGLAR OG FESTIÐARN SKULU EYRANALYMANN BERUÐ. UNDIR BOLTAHAUSA OG RÆR SKAL NOTA SKIFUR Ø35.

- F1: BMF-VINKLAR ÚR GAÞAÞLÖTUM TYPE 8 80x80x2,5x60 NEGLING 4x4 STK 40/50 BMF-KAMBSAUM.
- F2: FRANSKAR SKRÖFUR M12-100. SKRÖFAÐAR Í PLANI IPE-120 BITA (GÖT Ø13mm) BEGGJA MEGIÐ LÍF-ÞÓTU Í LAÐETTA 2"x4" REIM MILLI STÖÐA TÚTVEGGI
- F3: BMF-VINKLAR 90 MED RIFI, NEGLING 4x6 STK 40/50 BMF-KAMBSAUM
- F4: BMF-U-SKÖR 100x110 FXRIR STÖÐIR, FESTING VÍÐ STEINSTEYPU M14-MÖRBOLTI. FESTING VÍÐ STÖÐ ER 25TK M8-BOLTAR Í SEÐU ÁSAMT 2x35TK 40/50 BMF-KAMBSAUM



BREYTINGAR		INGVAR BLÆNGSSON MTEI	
UR		HOLTAÐERÐI 69 KÖPAVOGI 5:41643 V:629940	
2/11	Snid B, C, D, E Stálbitar í stað annars	SMYRLAHRÖUN 6, HAFNARF.	Dag. 29/150
		VÍÐBYGGING:	Mev. 1:50, 1:20
		GRUNNMYND, 2. HÆÐ, SNID	tekið Ingvar
			A 8903.03