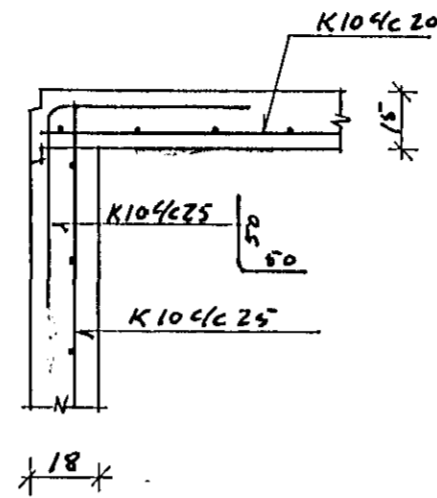
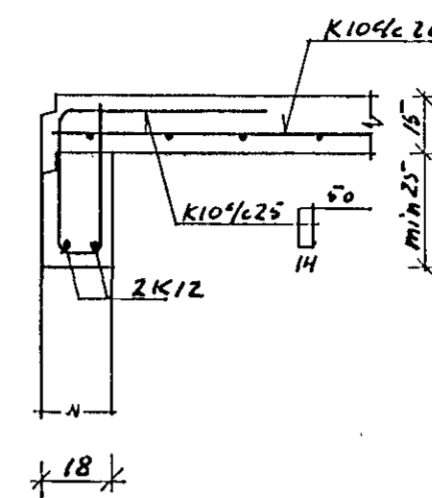


GRUNNMYND KJALLARA 1:50

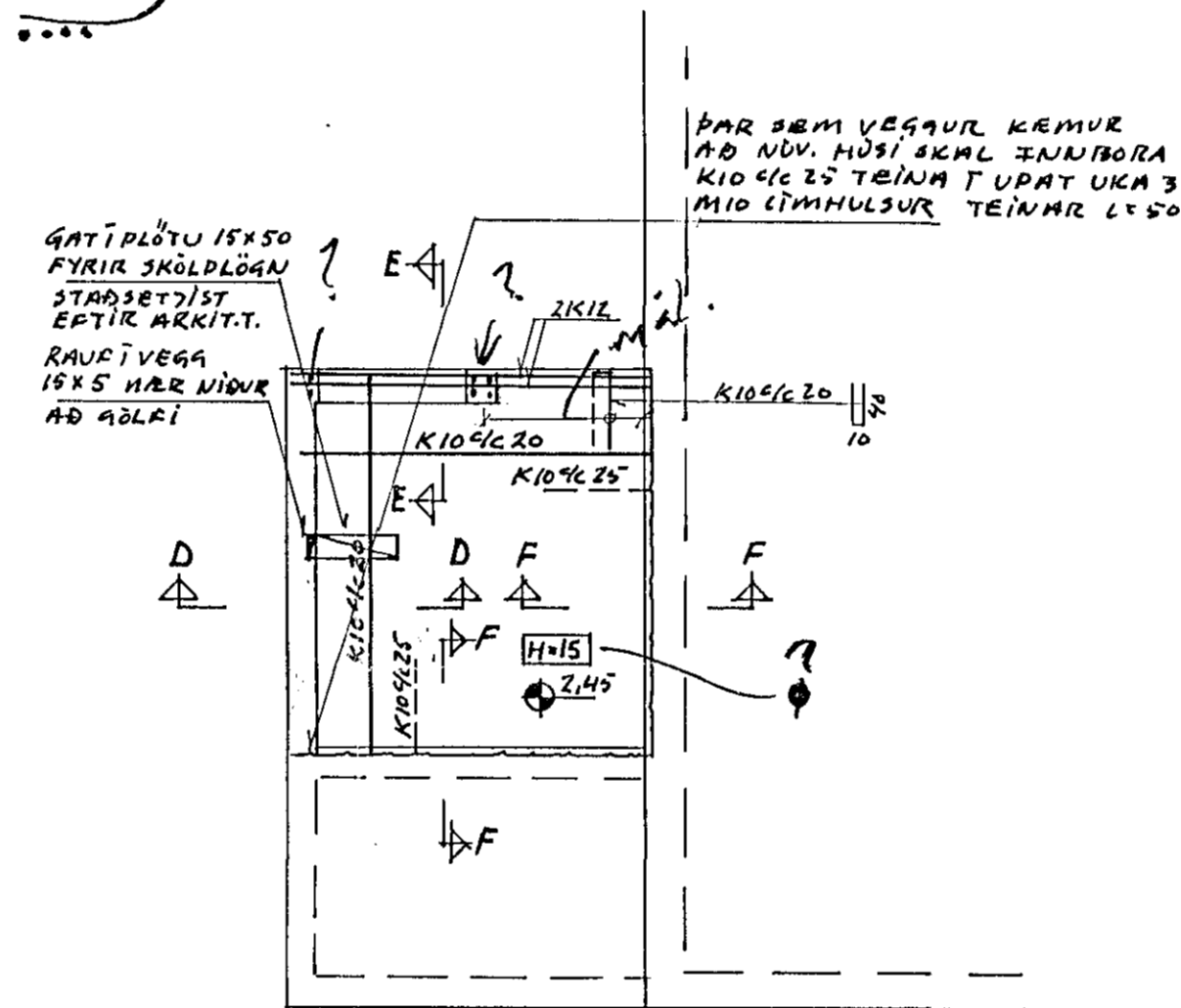
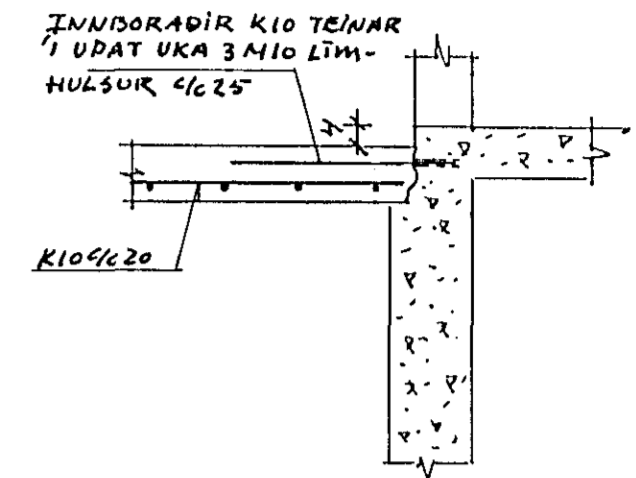
SNID D-D 1:20



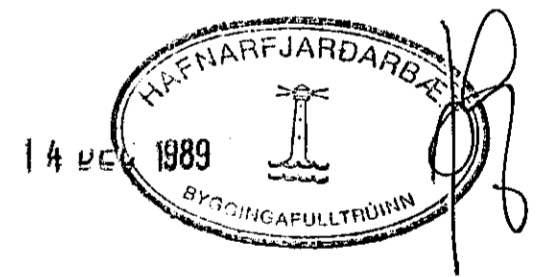
SNID E-E 1:20



SNID F-F 1:20



GRUNNMYND I. HÆÐ 1:50



SKÝRINGAR

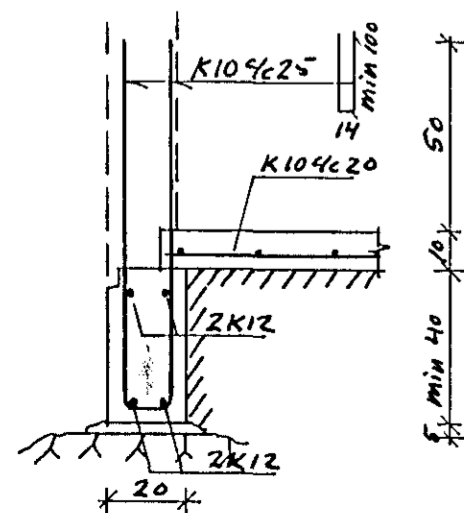
ÖLL TÁRN ERU Í MM, ÖNNUR BÚFAND MÁL ERU Í CM  
TÁRN ERU KS 40 TÁKNVAÐ MÖÐK  
SKEYTILENGÐ K10 - 50 CM

STEYPA ER 5 200 Í SÖKKULUM OG BOTNPLÖTU  
STEYPA ER 5 250 Í VEGGJUM OG PLÖTU YFIR KJALLARA

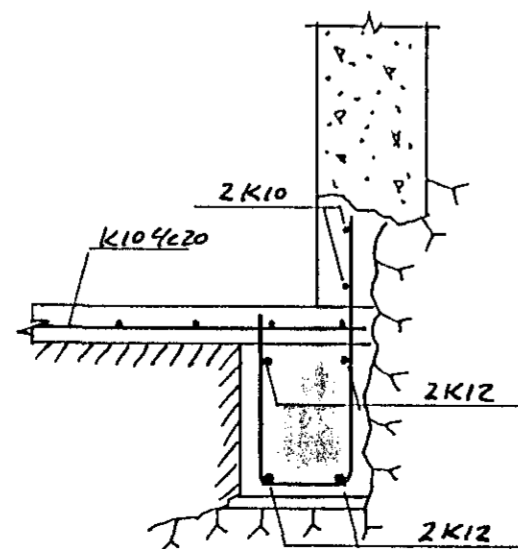
UNDIRSTÖÐUR HÚLA A KIÖPP, MESTA LEYFILRAN ÁLAG  
ER 0,8 MPA

EINANGRUN UNDIR BOTNPLÖTU ER 75 MM PLÁSTEINANG-  
RUN 16 kg/cm<sup>2</sup>

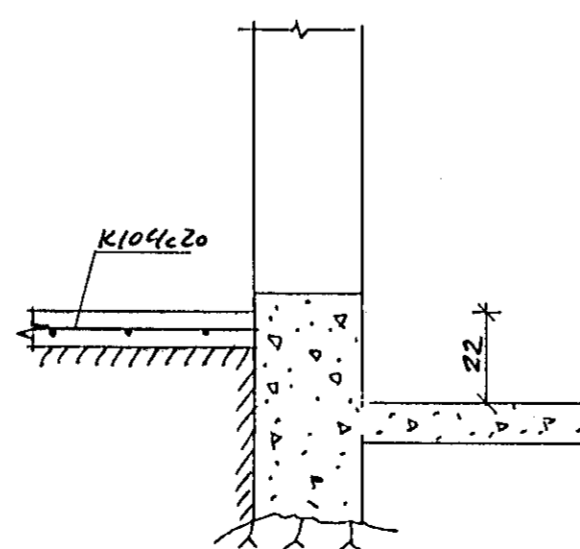
SNID A-A 1:20



SNID B-B 1:20



SNID C-C 1:20



BREYTINGAR		INGVAR BLÆNGSSON MTFÍ	
UR		HOLTAAGERÐI GA, KÓPAVOGI S: 41643	
A	15/10'85 Veggin	SMYRLAHRAN G, HAFNARF.	DAKK 19.10.89
			MKV. 1:50, 1:20
		VIÐBYGGING:	TEIÐU Ingvar Blængsson
		GRUNNMYND KJALLARA I. HÆÐ	