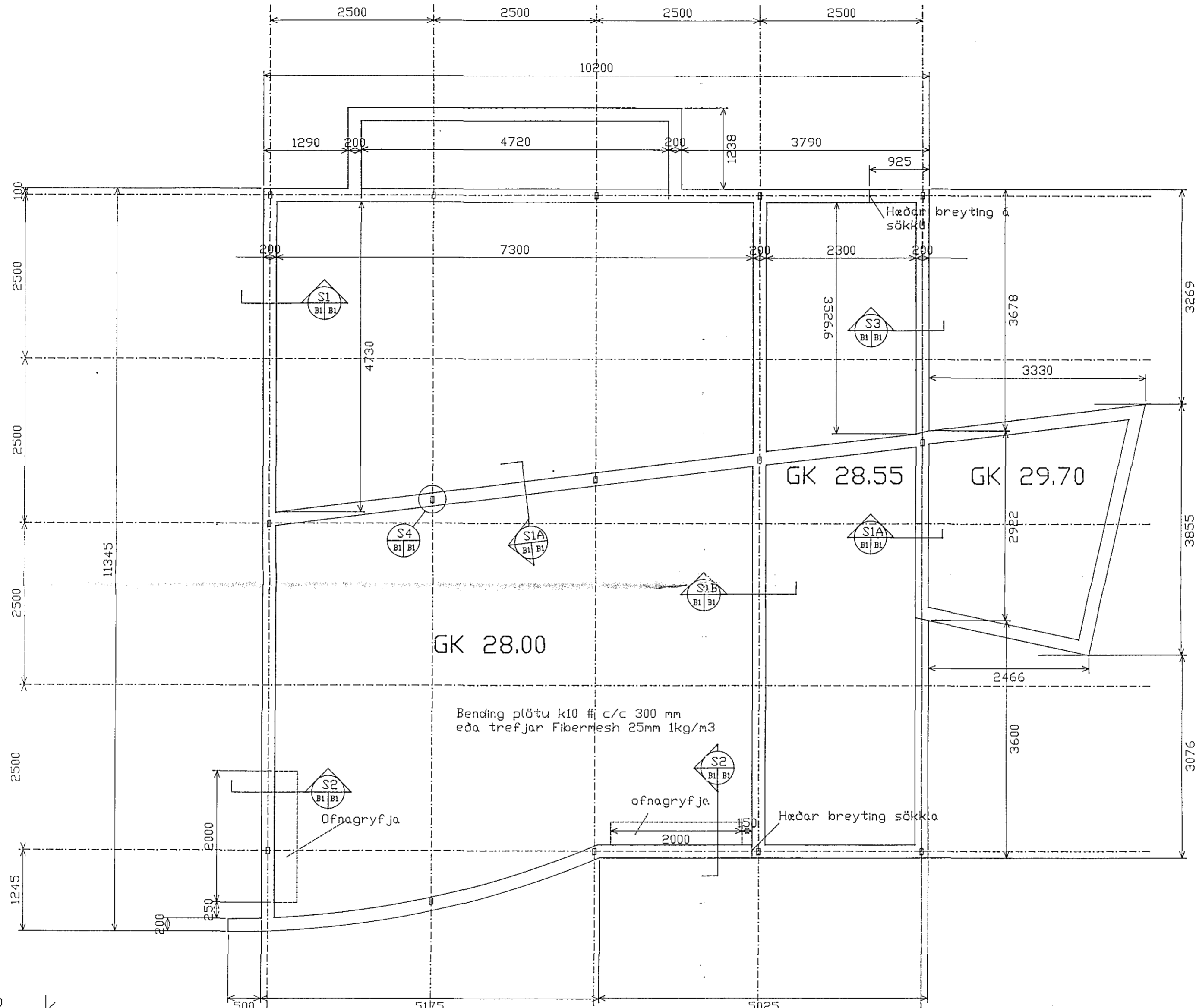
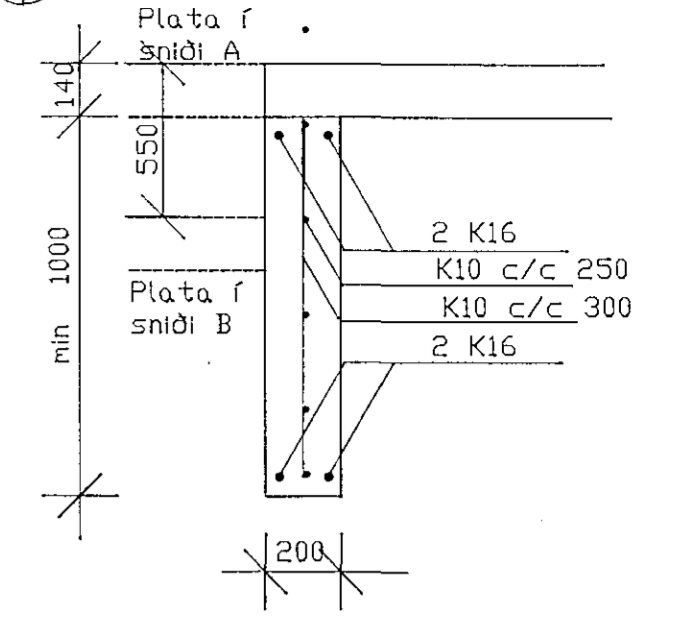


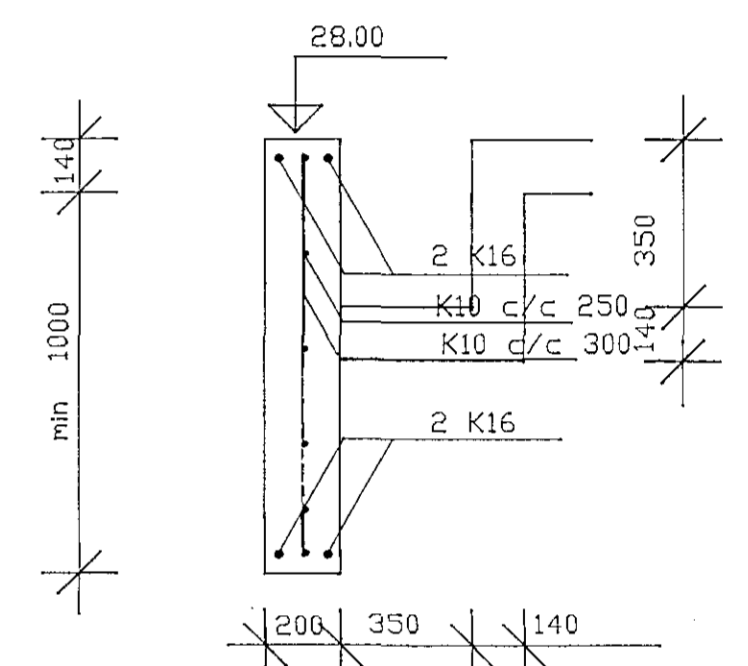
Grunnmynd 1:50



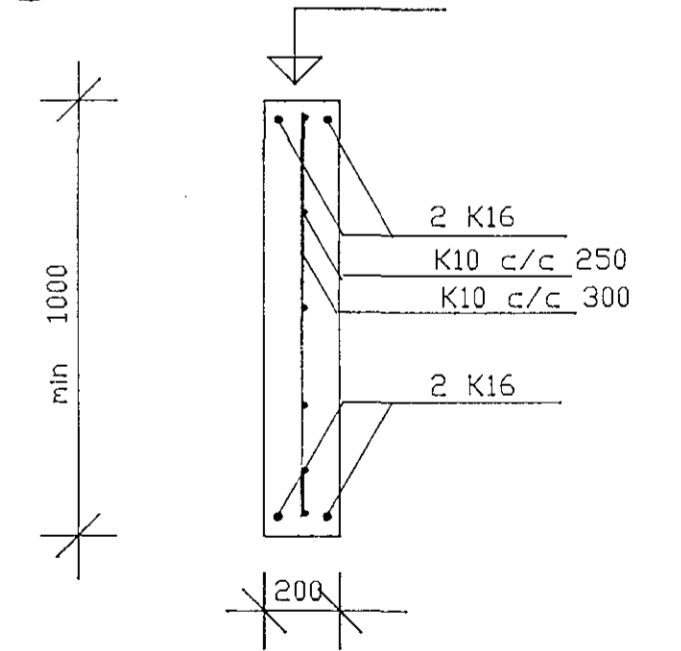
S1 1:20



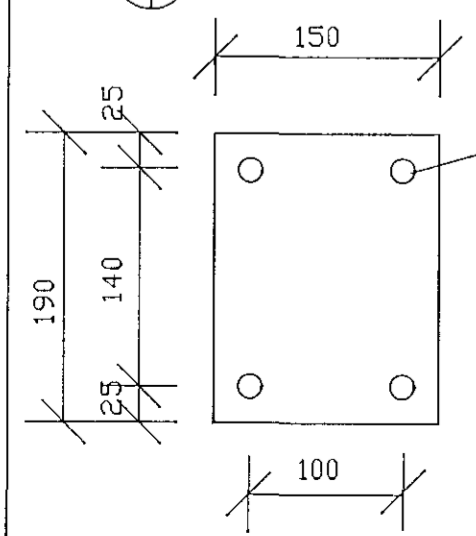
S2 1:20



S3 1:20

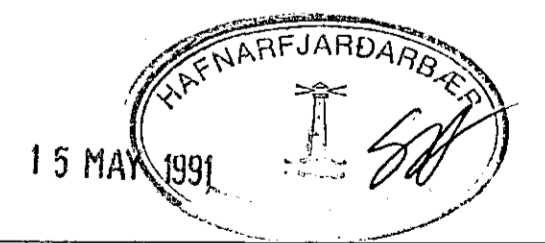


S4 1:5



Gat Ø17mm
 Plata úr stál 37 þykkt 10 mm
 Festing við steypu 4x16 mm boltar
 l=500 mm með skifu og ró á enda.
 Athuga sjá rafmagnsteikn. vegna
 jarðtengingar á jærnplatta.

Undirstöður hvíli á móhelli.
 Undirstöður eru reiknaðar skv. gildandi
 byggingarreglugerð og er mesta leyfilega
 álag á grunn er 60 MPa
 Járnbending í undirstöðum er 2 K16 í
 efri og neðri brún ef ekki annað kemur
 fram á teikningu.
 Steypuhula skal vera 50 mm.
 Öll steypa er S250.
 Öll ónefnd mál eru í mm kótar eru í m.



Sigurður Einarsson		Verk nr. 9101
Skógarás 7, 110 Reykjavík s: 674607		Teikning nr. B1
Sólberg 2		Mælikvæði 1:50, 1:20
Undirstöður		Dagsetning 910427
Hannað SE	Teiknað	Yfirfarid Samþykkt