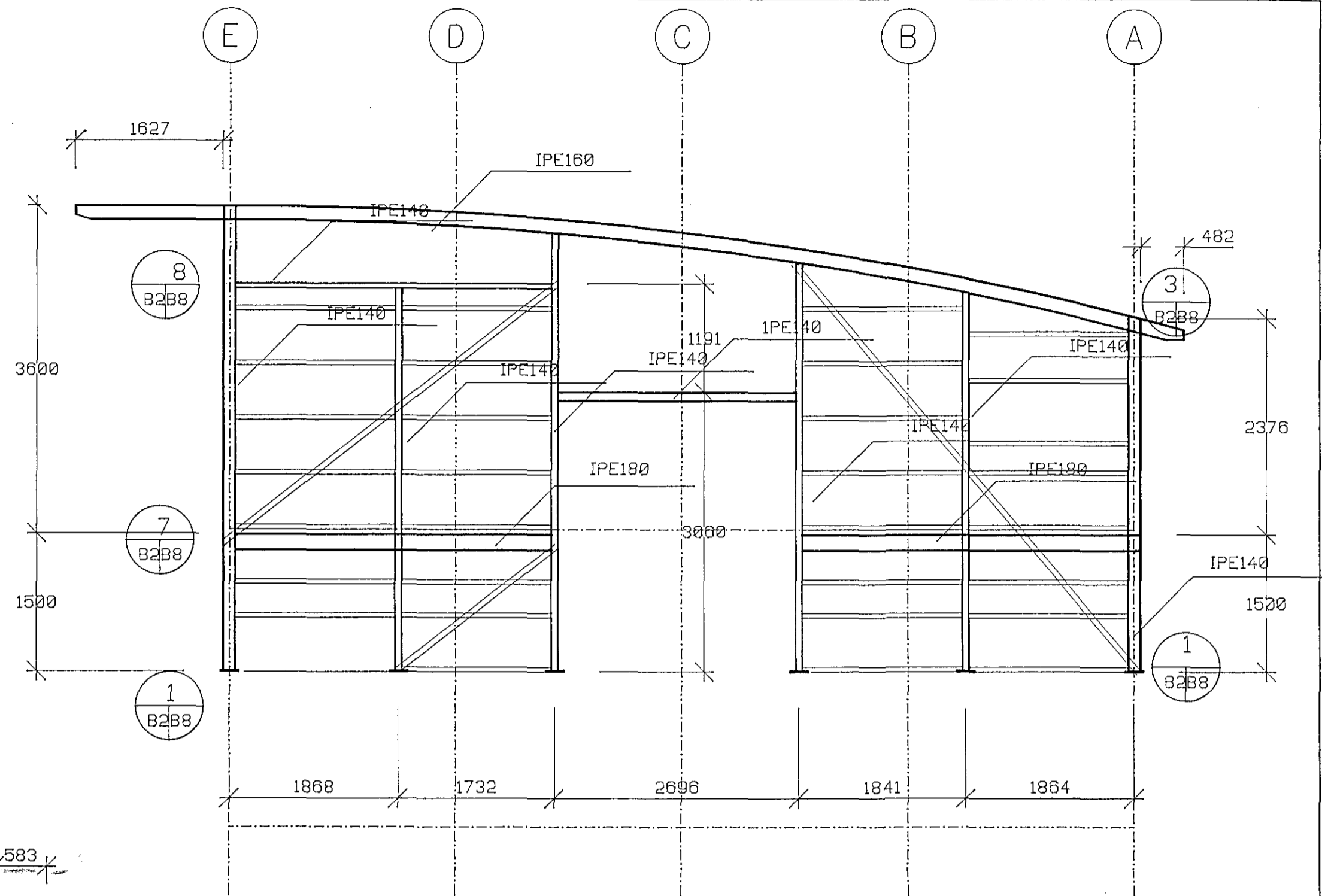
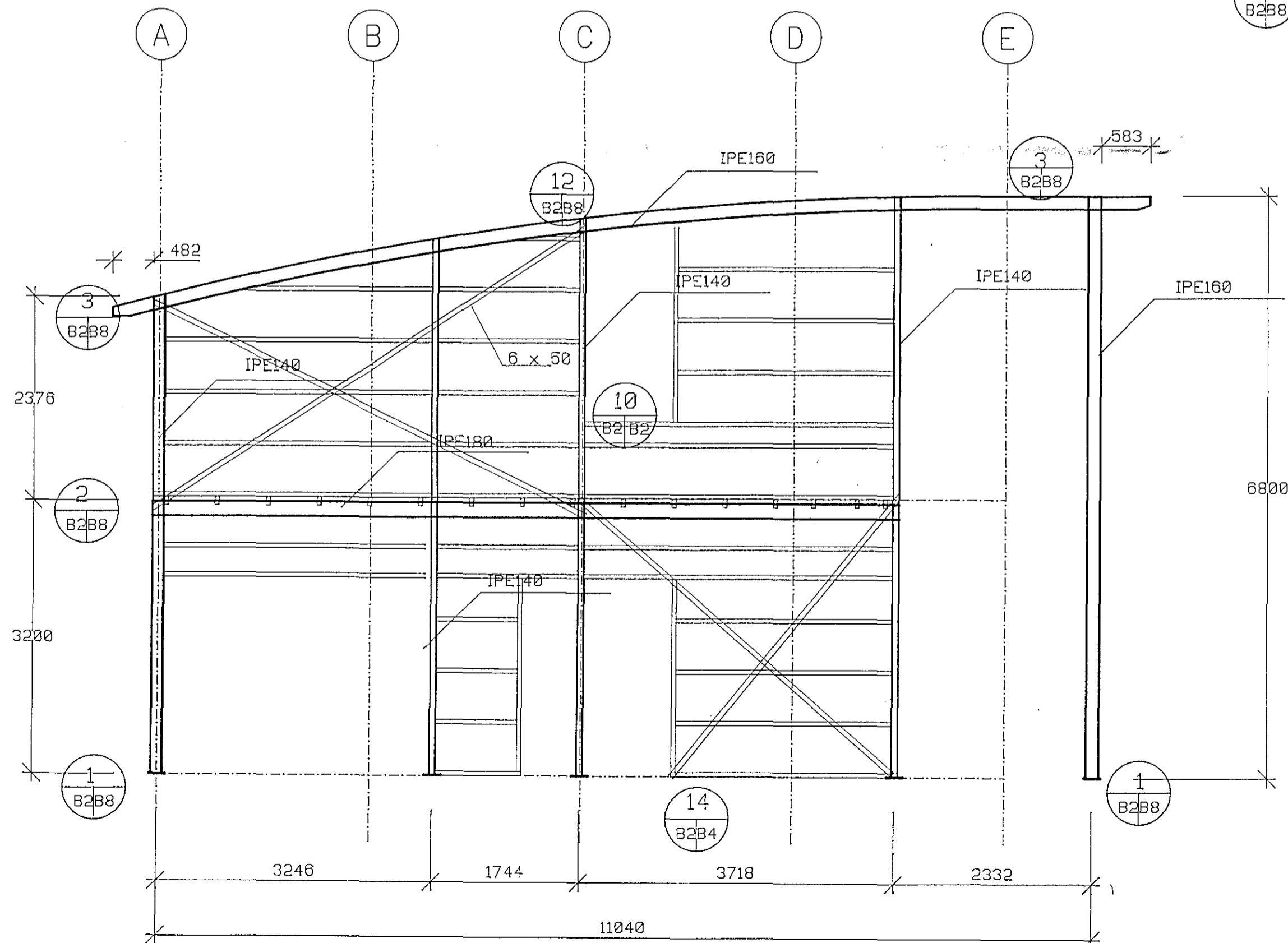


ATHUGASEMDIR:

Mál eru í mm.
 Mál skal sannreyna á staðnum
 Stál skal vera stál 37-2.
 Suður skulu vera suðuflokkur A
 skv. DS412.
 Togbönd eru úr flatjárni 6 x 50 mm
 Sjá teikn B0

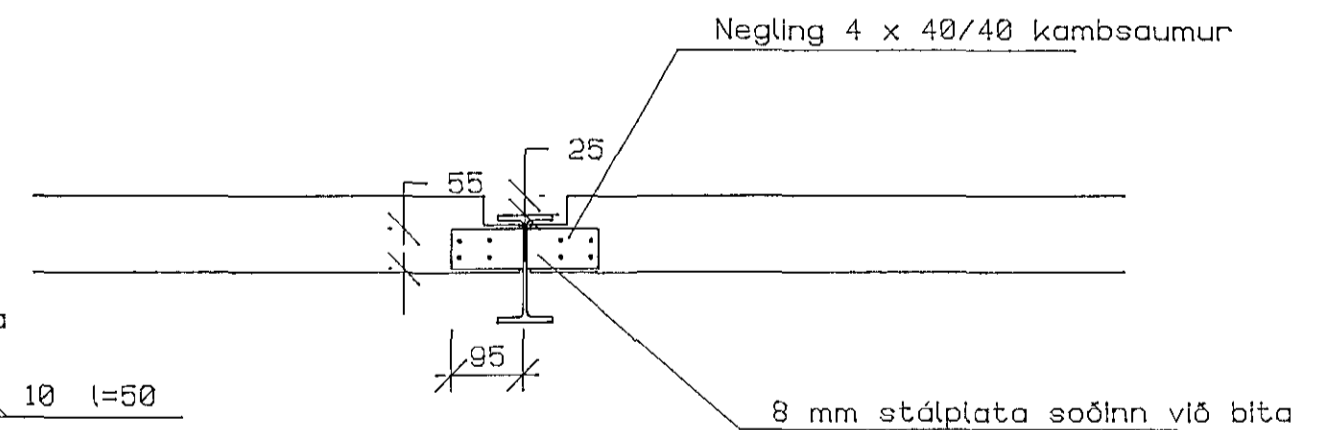
Trévirkil:

Allt timbur skal vera K24 skv
 DS 413.
 Allir ásar eru 50 x 100 og er
 mesta fjarlægð miðju í miðju 600 mm
 Fótrem festist við steypu með múrboltum
 M12 l=125 c/c 600.
 Tré í tré festingar eru BMF vinkill 90 negling
 2*4 40/40 kambaumur nema annað komi fram
 á teikningu.



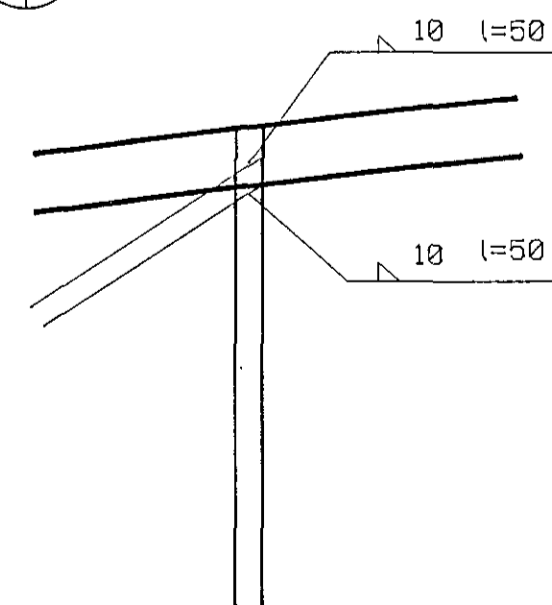
10
B2/B2

Frágangur á tengingu milli tré ása og stálramma



12
B2/B2

Tenging togbanda



17 JUL 1992



| | | | |
|--------------------|---------|-------------------------------------|--------------------|
| Sigurður Einarsson | | Skógarás 7, 110 Reykjavík s: 674607 | |
| Sólberg 2 | | Verk nr. | 9101 |
| Rammi 1 og 5 | | Telkning nr. | B2 |
| Gaflar | | Mallkvarði | 1:50 |
| | | Dagsetning | 920605 |
| Hannað | Telknað | Yfirfarið | Sampykkt |
| SE | | | Sigurður Einarsson |