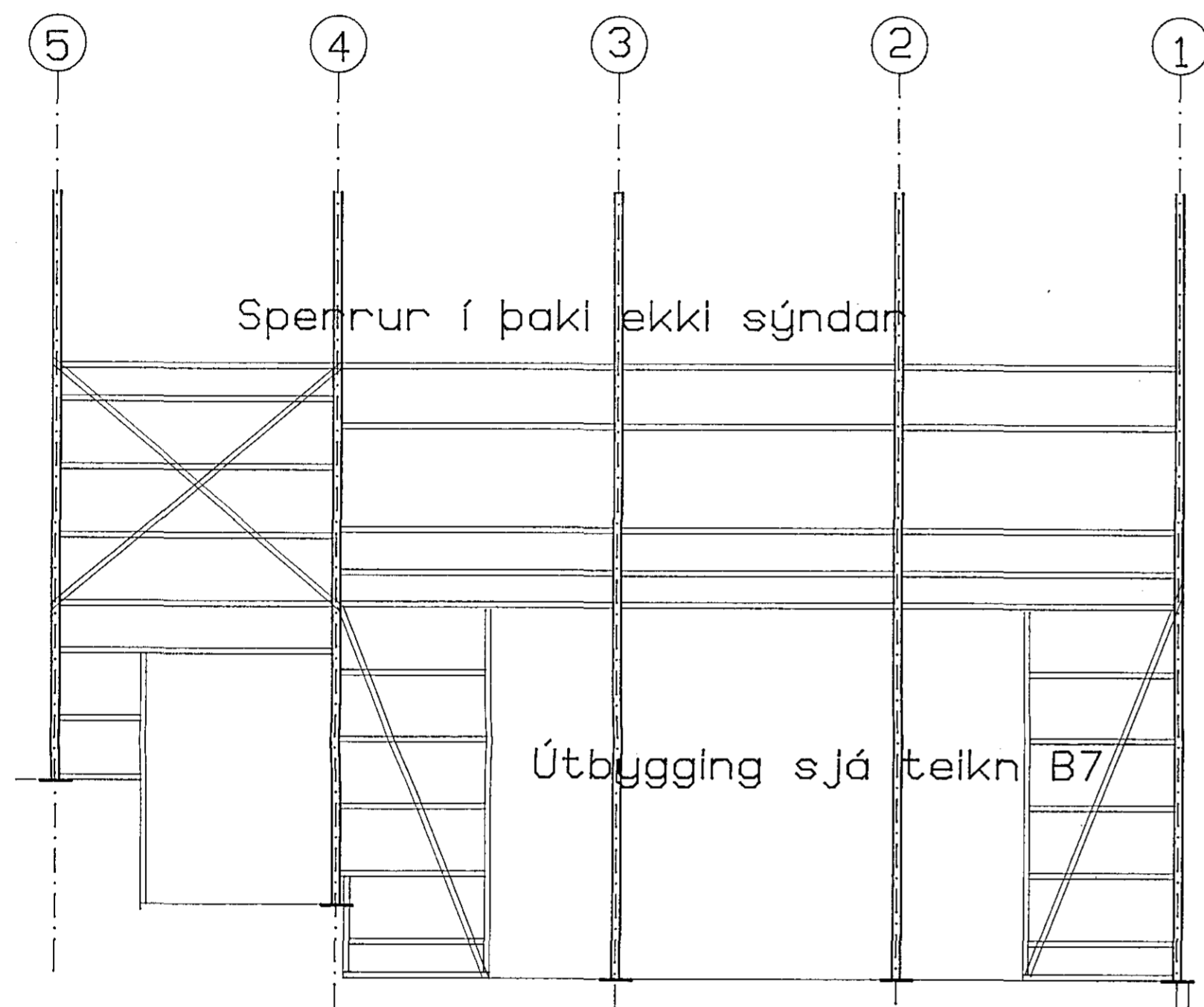
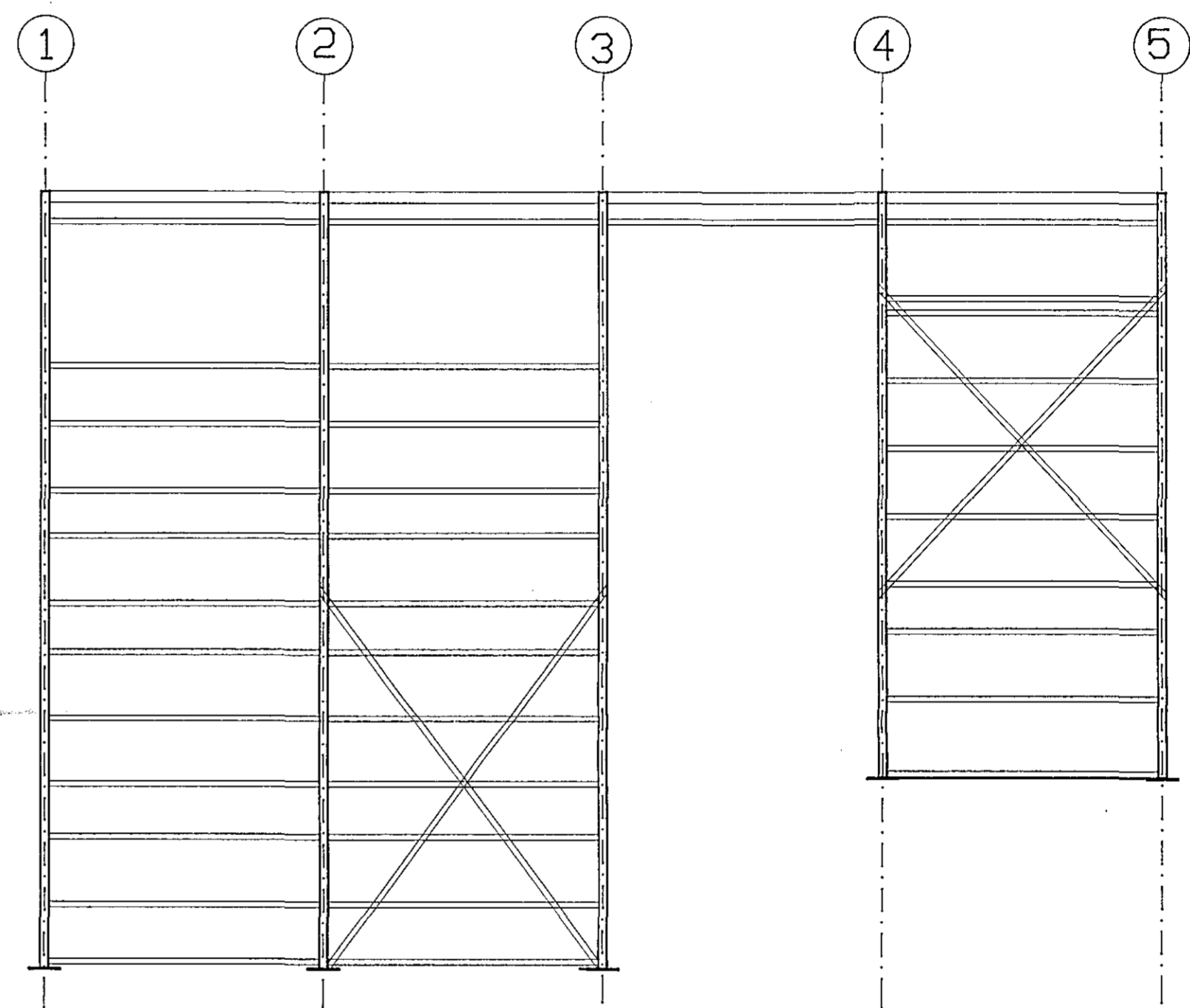


Hliðarmynd NA - hlið

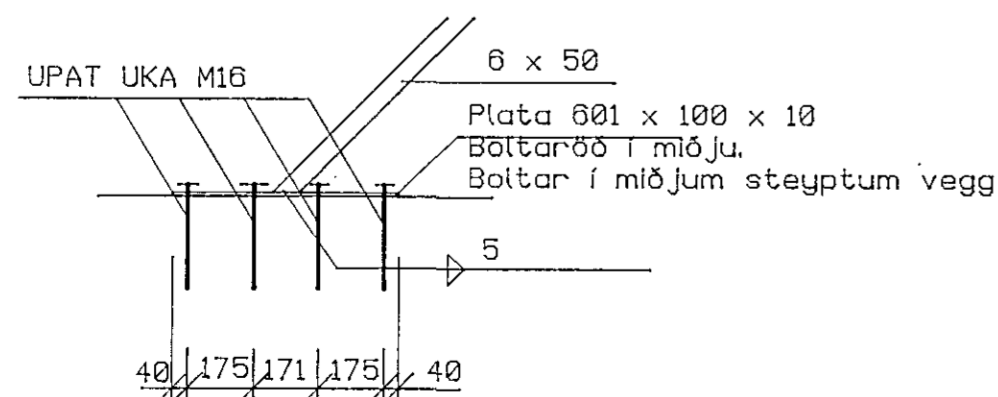


Hliðarmynd SV - hlið



14

Frágangur á togböndum við sökkla



ATHUGASEMDIR

Allir ásar eru 50 x 100.  
 Tenging ása og ramma sjá teikn B2  
 Togbönd eru 6 x 50 flatjárn.  
 Sjá teikn B0

17 JUL 1992

<b>Sigurður Einarsson</b> Skógarás 7, 110 Reykjavík s: 674607		Verk nr. 9101
Sólberg 2		Teikning nr. B4
NA og SV hlið		Mælikvarði 1:50
		Dagsætning 920605
Hannað SE	Telknað	Yfirfarlað Samþykkt 