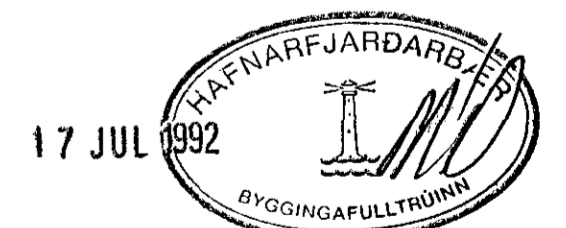
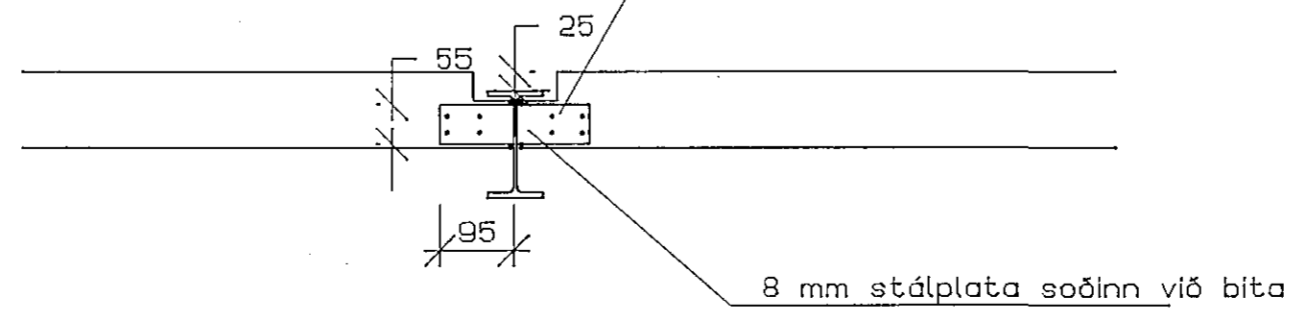


ATHUGASEMDIR

Gólfbitar eru 50 x 100.
 Festingar sjá deili.
 Togbönd eru 6 x 50
 soðlð við ramma með
 2 x 5 mm suðum l=70 mm
 Festing tré í tré BMF 90
 negling 2 x 4 40/40kamsaumur
 Gólfbitar eru 50 x 100 max c/c 600 mm
 Gólfborð eru 28 x 120
 Sjá teikn B0

Samsetning milli ramma og gólfbita

Negling 4 x 40/40 kamsaumur



Sigurður Einarsson Skógarás 7, 110 Reykjavík s: 674607			
Sólberg 2		Verk nr.	9101
Gólf 2.hæð		Tekning nr.	B5
		Mælikvarði	1:50
		Dagsetning	920605
Hannað SE	Telknað	Yfir-farið	Samþykkt <i>[Signature]</i> 140-8504