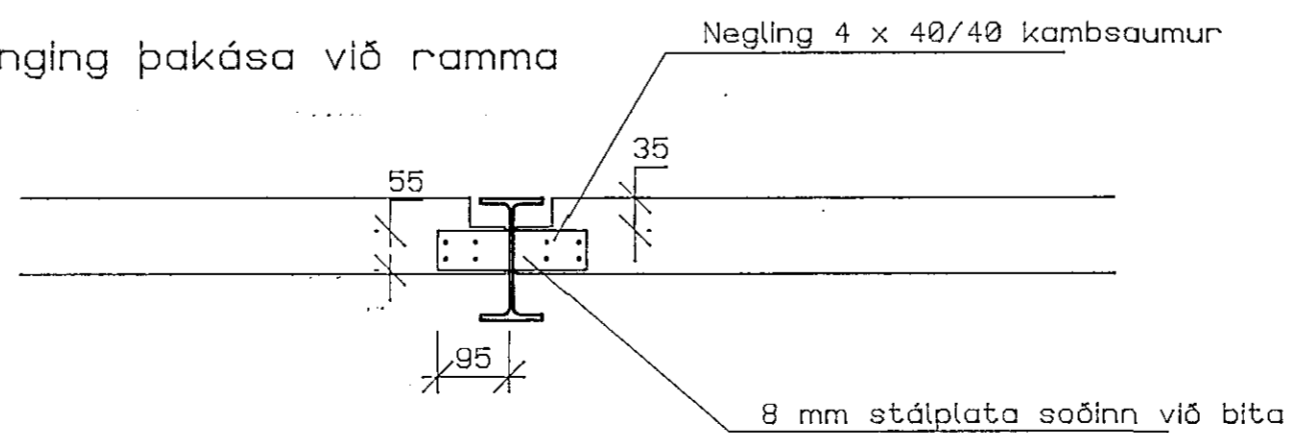


ATHUGASEMDIR.

Þakásar eru 50 x 100.
 Þakklæðning er 25 x 150.
 Negling 3 x 75 mm naglar í hvert borð.
 Útloftun og frágangur þaks sjá telkn.
 arkitekts.
 Sjá teikn B0

Við jaðar klætt með 22 mm
 krassvið 500 mm inná sperrur

Tenging þakása við ramma



17 JUL 1992

Sigurður Einarsson Skógarás 7, 110 Reykjavík Sí: 674607			
Sólberg 2		Verk nr. 9101	
Þakvirkni		Telkning nr. B6	
		Málkvæði 1:50	
		Dagsetning 920605	
Hannað SE	Telknað	Yfir-Farið	Sampökkt Sigurður Einarsson