

ATHUGASEMDIR.

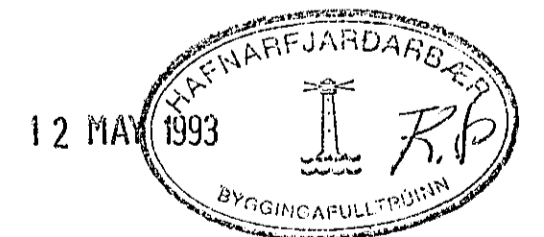
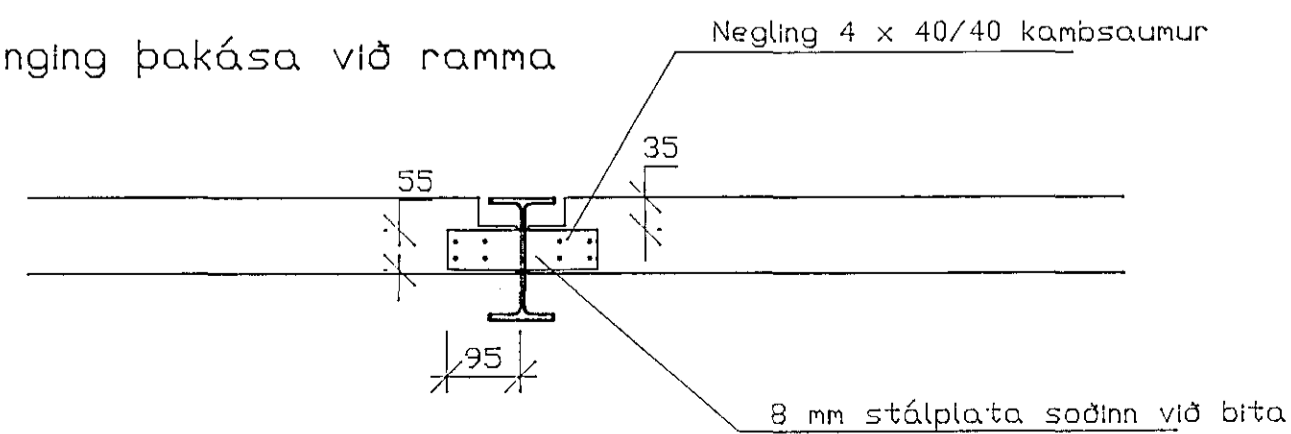
Þakásar eru 50 x 100.
 Þakklæðing er 25 x 150.
 Negling 3 x 75 mm naglar í hvert borð.
 Útloftun og frágangur þaks sjá teikn.
 arkitekts.

VINDSTÍFING

Ef þak er klætt með 12 mm krossvið
 negling 3 * 75 naglar c/c 50 mm
 má sleppa vindstífingu úr stáli.

Við jaðar klætt með 22 mm
 krossvið 500 mm inná sperrur
 Ef pak er klætt bo-ðum

Tenging þakása við ramma



Sigurður Einarsson Skógarás 7, 110 Reykjavík sí: 674607		Verk nr. 9101
Sólberg 2		Teikning nr. B6A
Þakvirki		Málkvæði 1:50
		Dagsetning 920605'
Hannað SE	Teiknað	Yfirfarlað Samþykkt 1050 657-7449

A 10. maí 1993 Krossviður á þak