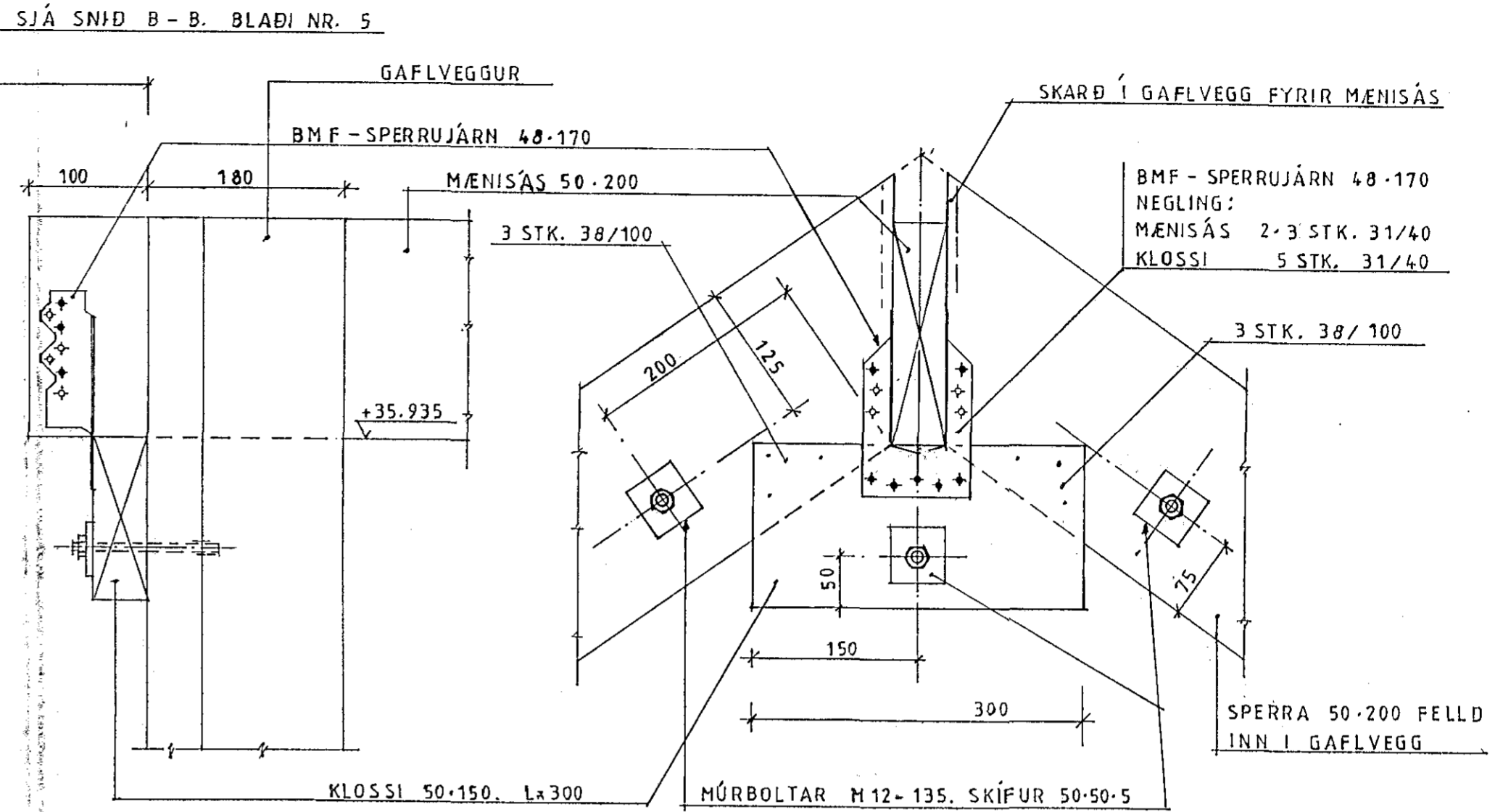
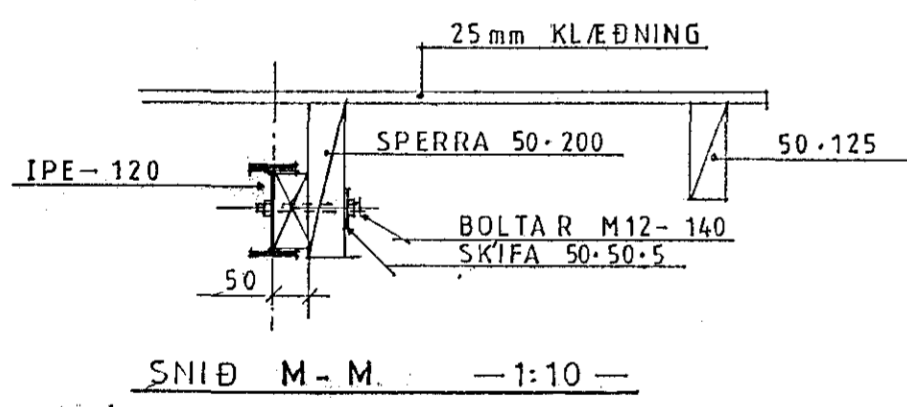


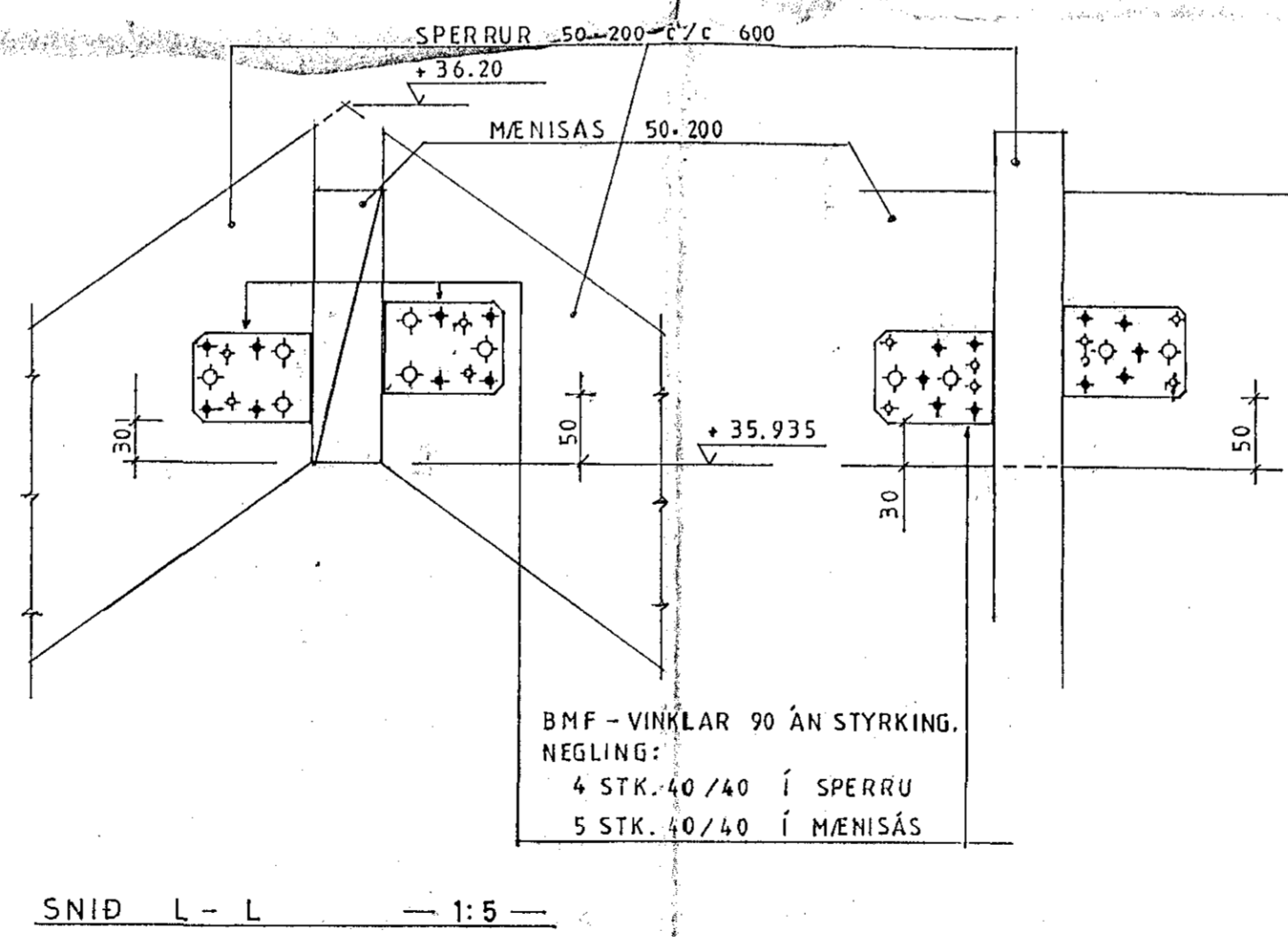
SNID F-F — 1:10 —



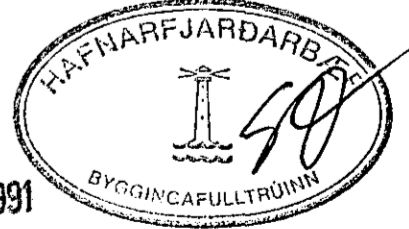
HLUTI H. FESTING Á MENISÁS VIÐ GAFLVEGG — 1:5 —




SNID M-M — 1:10 —



SNID L-L — 1:5 —

14 OCT 1991  


VERKFRÆÐISTOFA BRAGA ÞORSTEINSSONAR OG EYVINDAR VALDIMARSSONAR HF. 		RÁDGJAFARVERKFRÆÐINGAR CONSULTING ENGINEERS FRV. BERGSTAÐASTRÆTI 28A 101 REYKJAVÍK SÍMI (91) 27314-27299		SÓLBERG 4 HAFNARFIRÐI ÞAK HLUTI H; SNID F-F, L-L OG M-M	
kvarði	1:10 1:5	dags.	1.10.1991	hannað	verk nr. 9114
				teikn nr. 7	