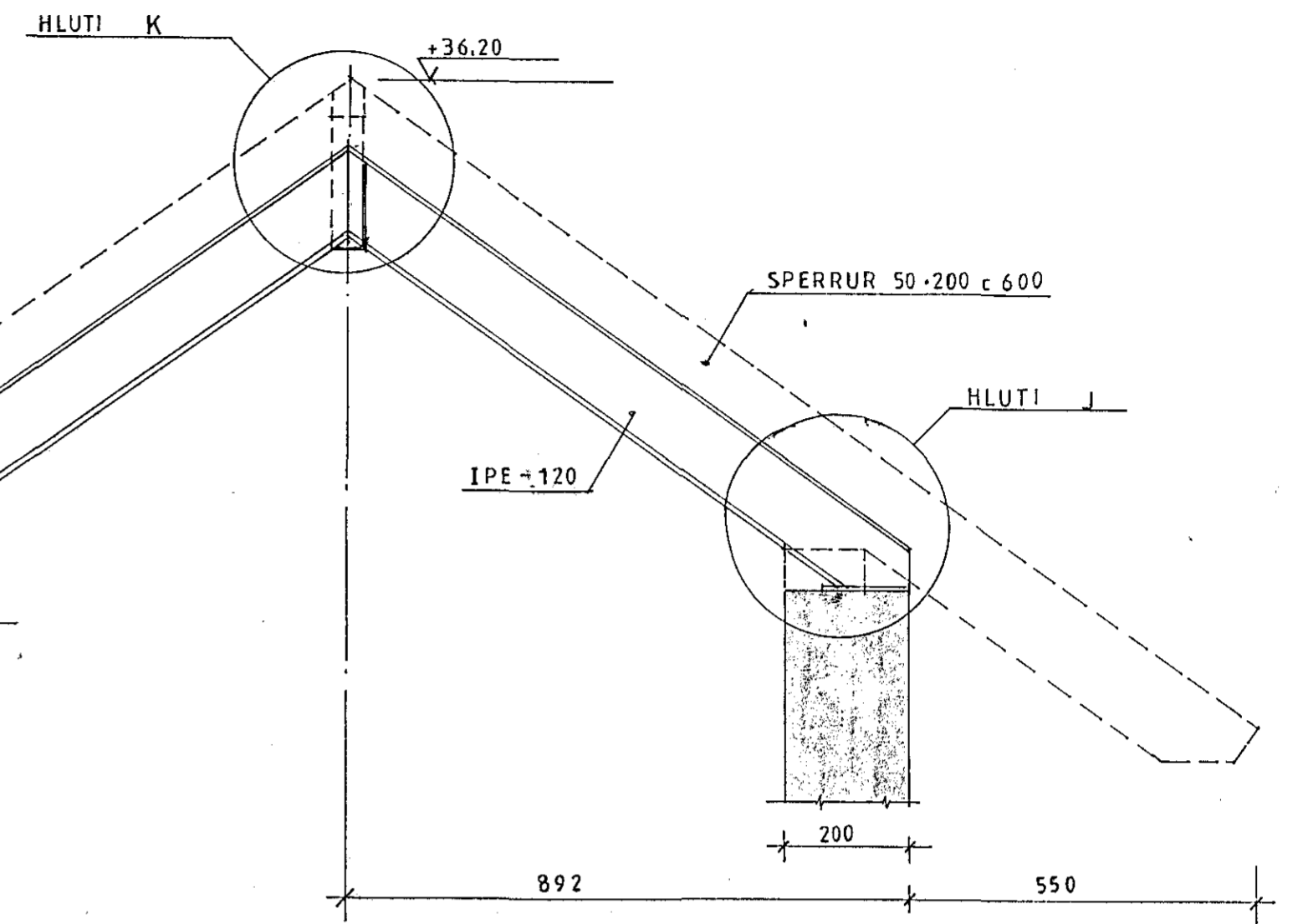
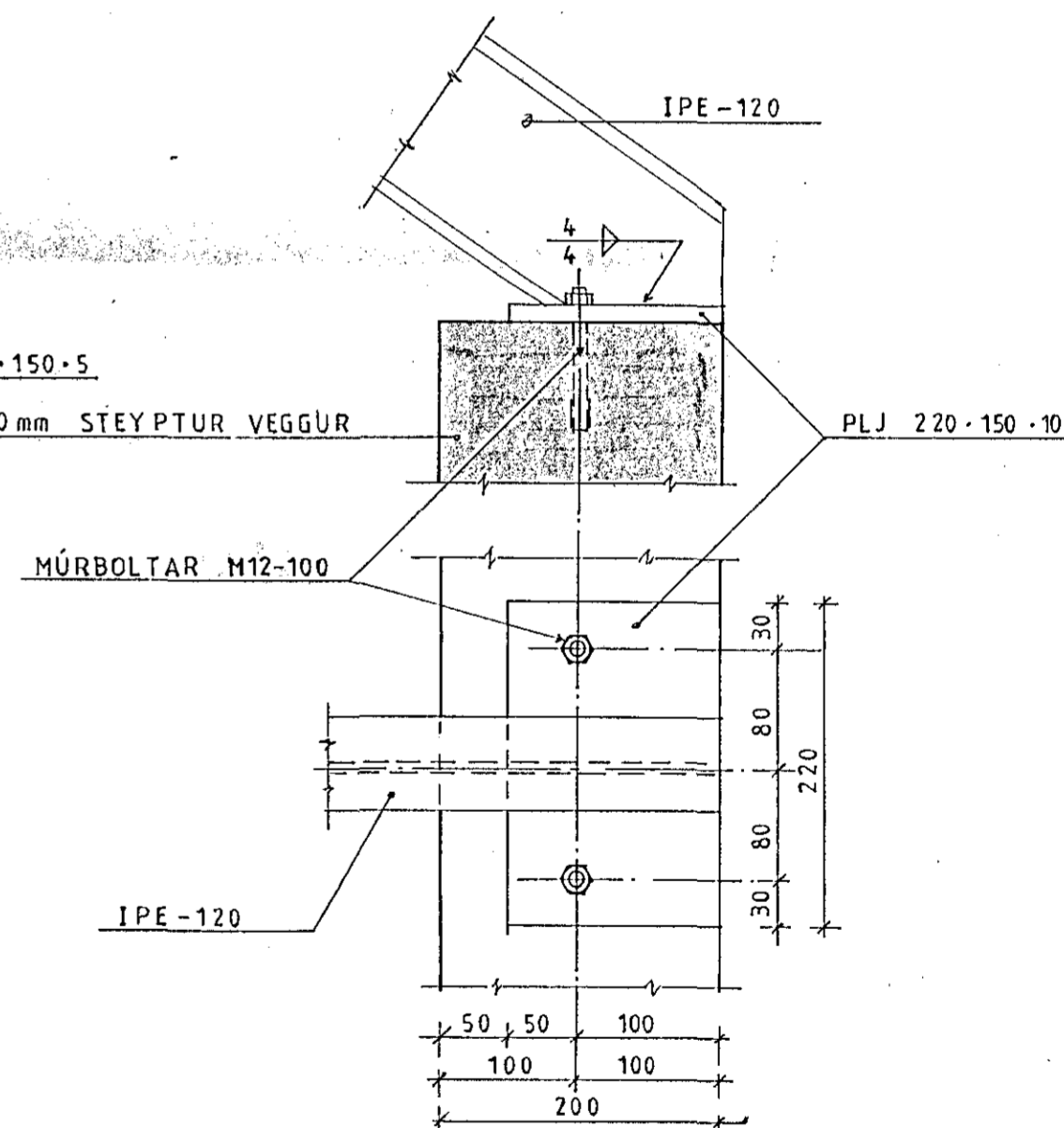
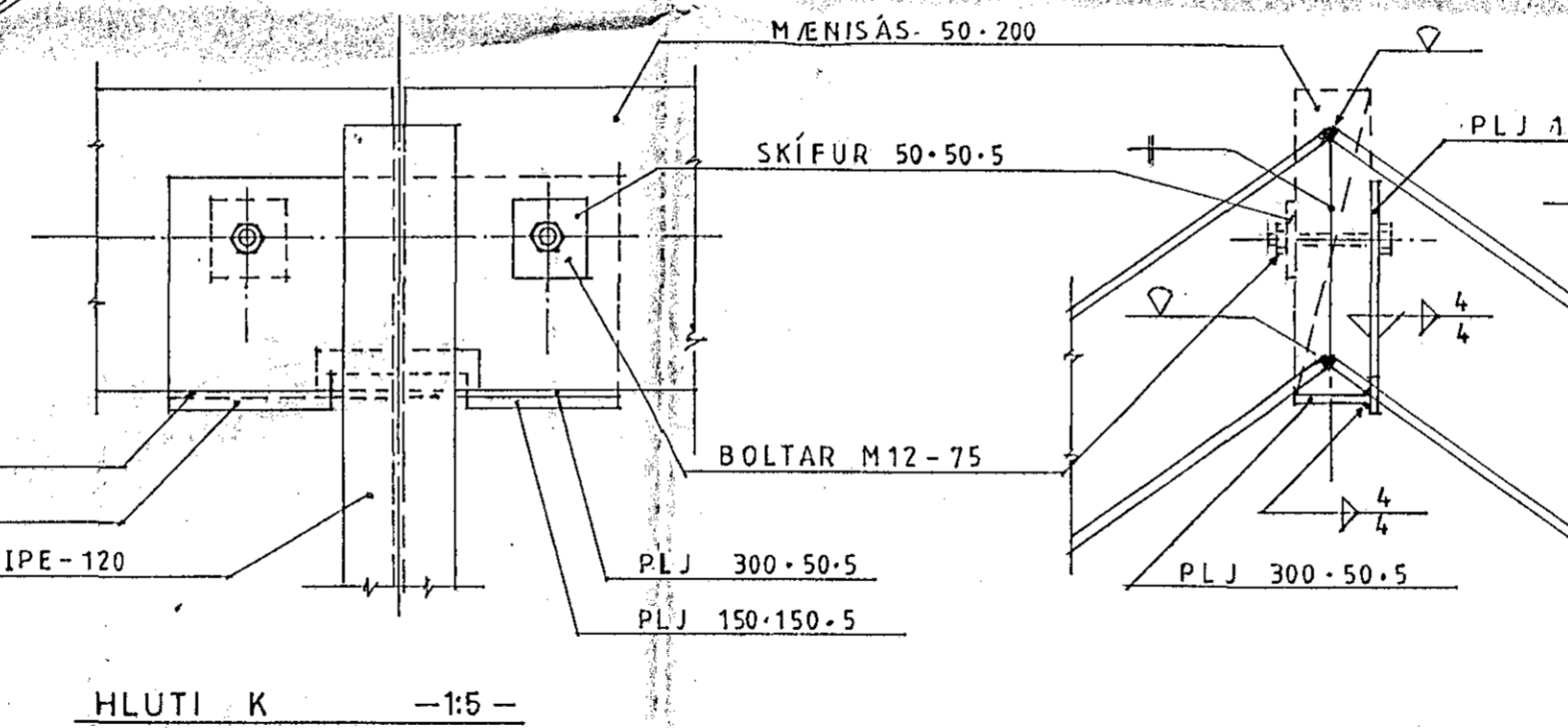
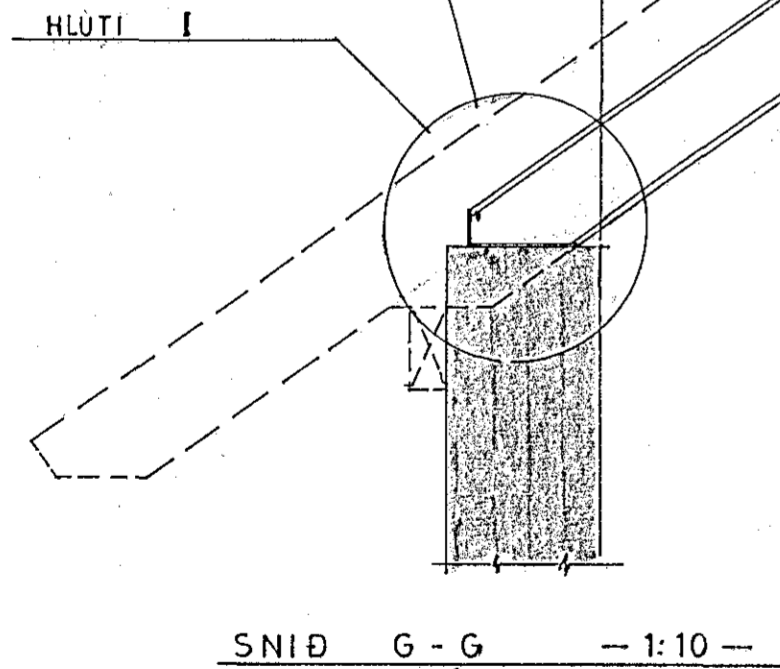
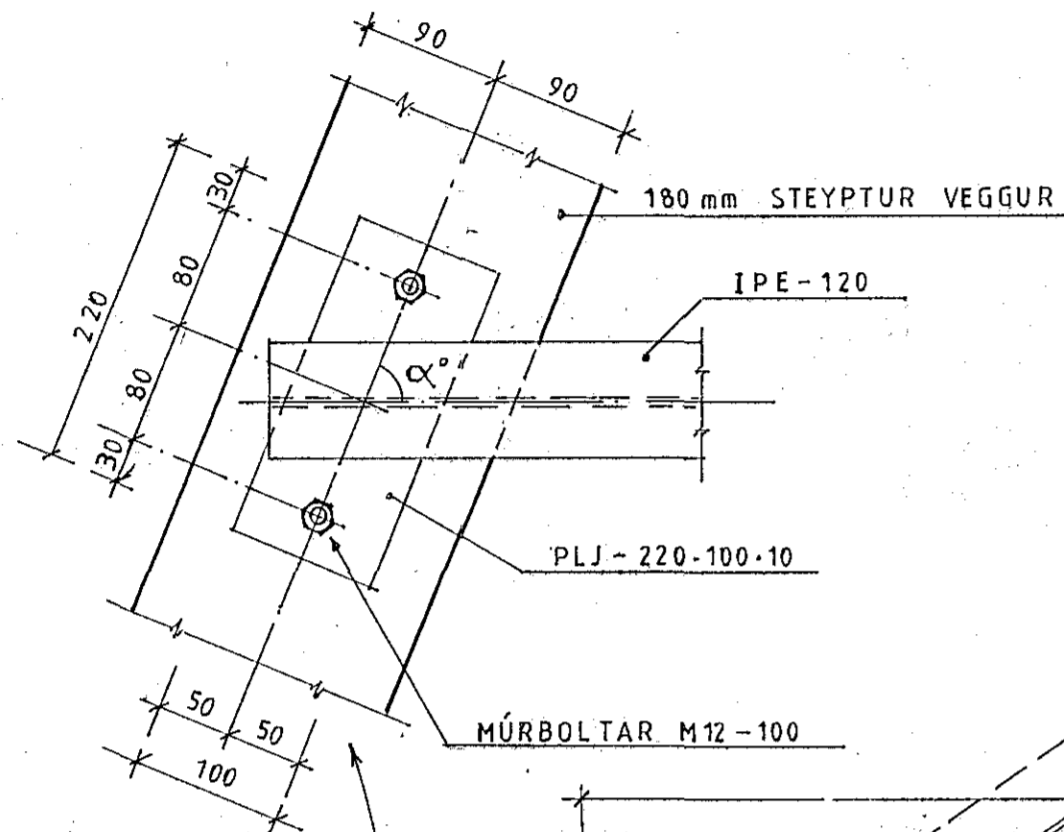
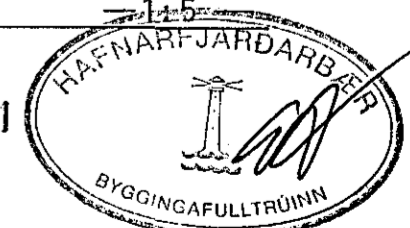
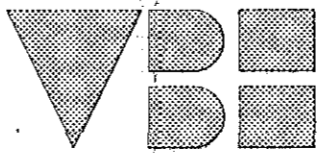


NR	a	α°	K
I	2719	67.76°	34.007
II	3407	77.28°	33.522
III	3753	86.90°	33.277
IV	3697	96.31°	33.317
V	3215	106.73°	33.657
VI	2306	115.54°	34.299



14 OCT 1991


	VERKFRÆDISTOFA BRAGA ÞORSTEINSSONAR OG EYVINDAR VALDIMARSSONAR HF. RÁÐGJAFARVERKFRÆÐINGAR CONSULTING ENGINEERS FRV. BERGSTAÐASTR.ÆTI 28A 101 REYKJAVÍK SÍMI (91) 27314-27299		SÓLBERG 4 HAFNARFIRÐI ÞAK SNIÐ G-G; HLUTAR I, J OG K	
	kvarði 1:10 1:5	dags. 1.10.1991	hannað <i>Ey</i>	samp.