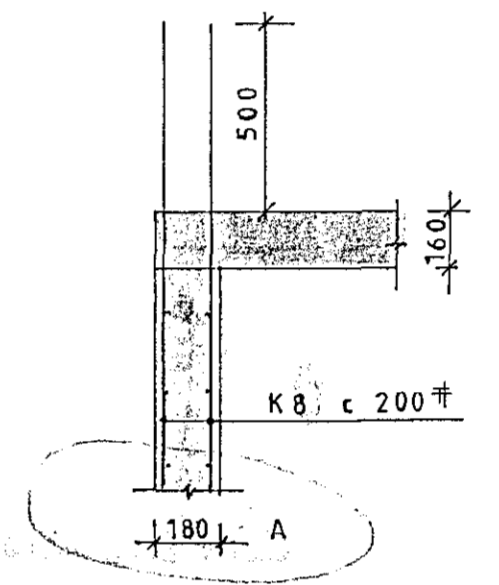
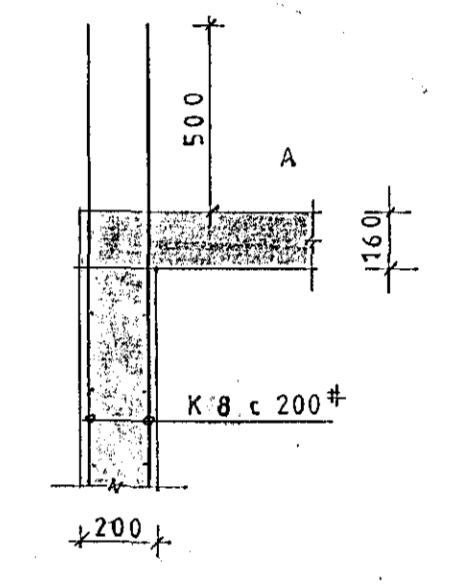


SNID A - A — 1:20 —



SNID B - B

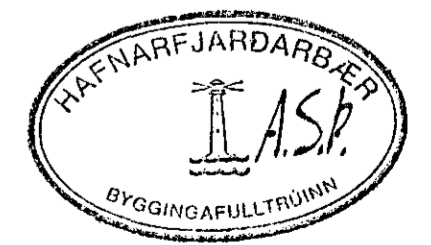


SNID C - C — 1:20 —

STEYPA: S 200

STÁL: KAMBSTÁL KS40 MERKT "K"
 SLÉTT STÁL ST37 MERKT "φ"
 Á SAMSKYPTUM VÍXLLEGGIST K10 UM 400 mm,
 EKKI MÁ SKEYTA FLEIRI EN ÞRÍÐJA HVERT
 JÁRN Á SAMA STAÐ.
 KRING UM GLUGGA- OG DYRAOP SKULU KOMA
 2 K12 mm Á AL'LA VEGU, SE EKKI ANNAÐ SAGT.
 ALLIR VEGGIR, SEM SÝNDIR ERU BENTIR, SKULU
 BENDAST MEÐ K8 c 200* Í BÁÐUM BRUNUM.

06 SEP 1991



VERKFRÆÐISTOFA BRAGA ÞORSTEINSSONAR OG EYVINDAR VALDIMARSSONAR HF.
 RÁÐGJAFARVERKFRÆÐINGAR CONSULTING ENGINEERS FRV.
 BERGSTAÐASTRÆTI 28A 101 REYKJAVÍK SÍMI (91) 27314-27299

SOLBERG 4
 HAFNARFIRÐI
 PLATA YFIR 1. HÆÐ

29/8. VEGGÞYKKTIR. HÆÐ Á SVÖLUM.
 NYTT: SNID C-C. BEND. YFIR OP. *Byg.*

kvarði	1:50	dags.	27. 8. 1990	hannað	<i>EV</i>	samþ.	verk nr.	9114	teikn nr.	3
--------	------	-------	-------------	--------	-----------	-------	----------	------	-----------	---