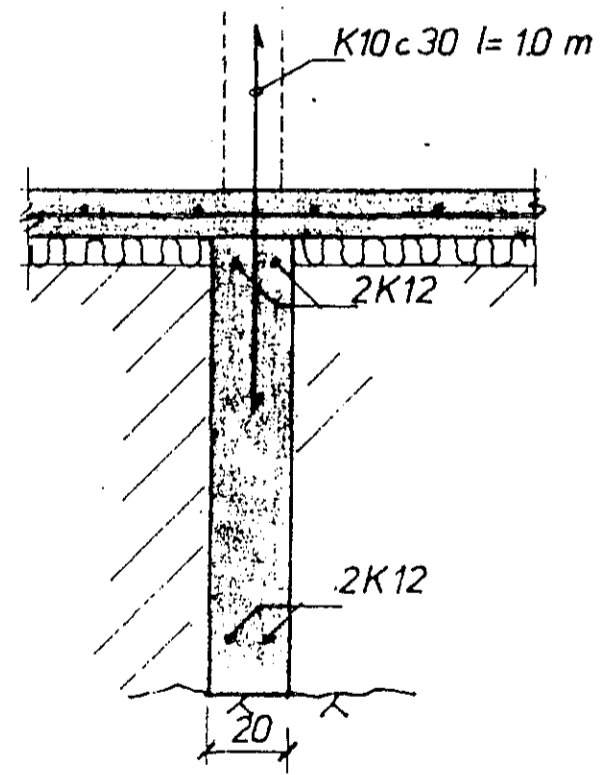


A: SNID Í ÚTVEGG  
M.1:20



B: SNID Í INNVEGG  
M.1:20

GRUNNMYND 1:50

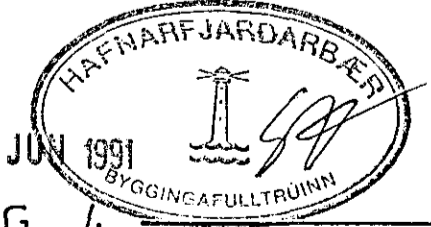
Í GRUNNI ER KLÖPP.  
ÁLAG Á GRUNN ER < 0,3MN/m<sup>2</sup>.

UNDIR BOTNPLÖTU SKAL FYLLA MEÐ GÓÐRI MALARFYLLINGU,  
SEM ÞJAPPIST MEÐ VIBRÓSLÉÐA Í 30-40 cm LÖGUM VIÐ  
HÆFILEGT RAKASTIG.

STEYPA Í UNDIRSTÖÐUM SÉ 5-250  
— Í BOTNPLÖTU SÉ 5-200  
BENDISTÁL: KAMBSTÁL KS 40

SJÁ TEIKN. AF FRÁVEITULÖGNUM Í GRUNNI VARDANDI STAÐSETNINGU  
Á ÚRTÖKUM Í SÖKKULVEGGI.

VERKFRÆDISTOFA BRAGA ÞORSTEINSSONAR OG EYVINDAR VALDIMARSSONAR HF.  
RÁÐGJAFARVERKFRÆÐINGAR CONSULTING ENGINEERS FRV.  
BERGSTAÐASTRÆTI 28A 101 REYKJAVÍK SÍMI (91) 27314-27299



SÓLBERG 4  
UNDIRSTÖÐUR