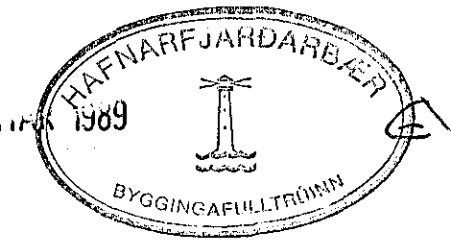
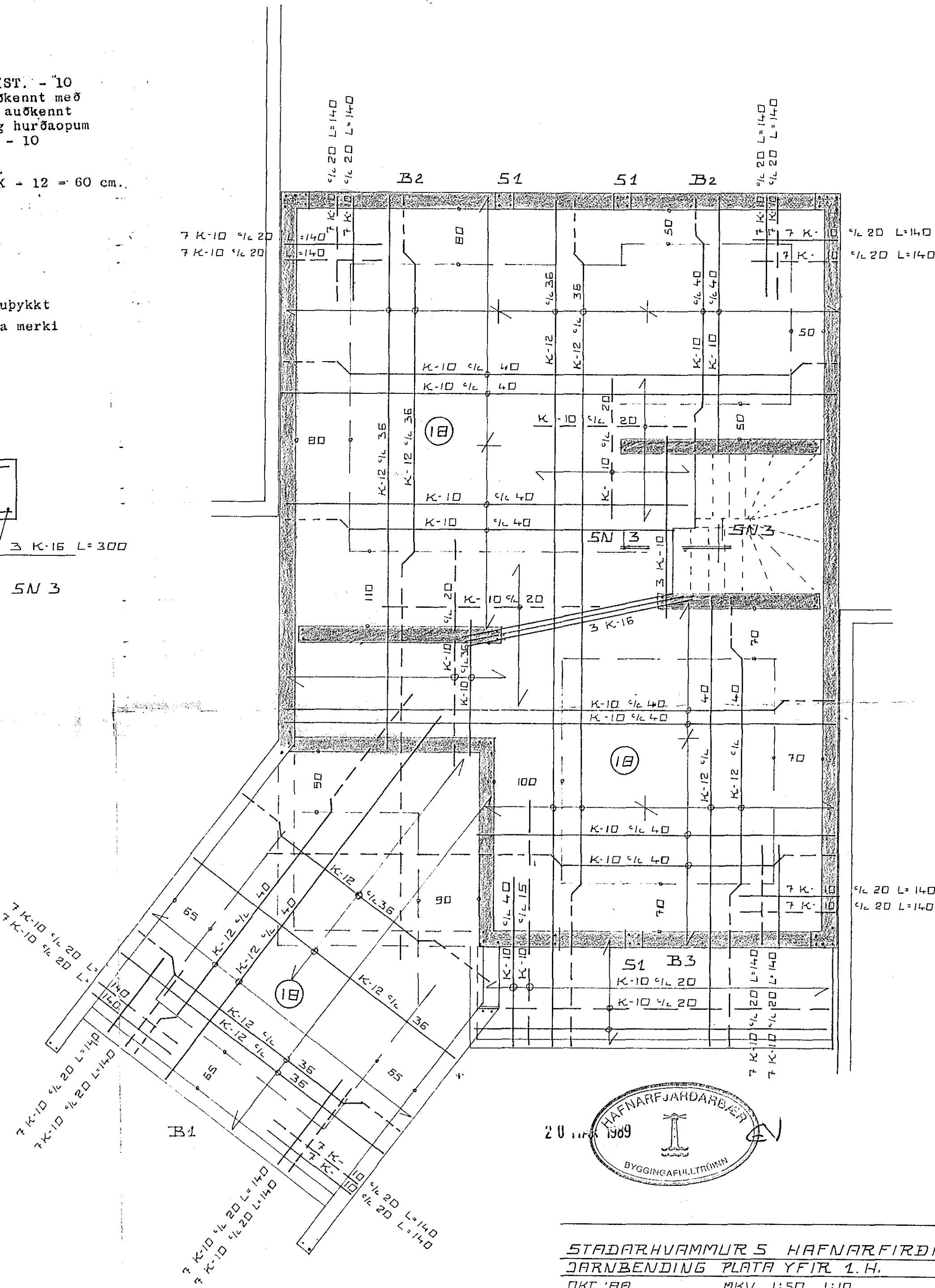
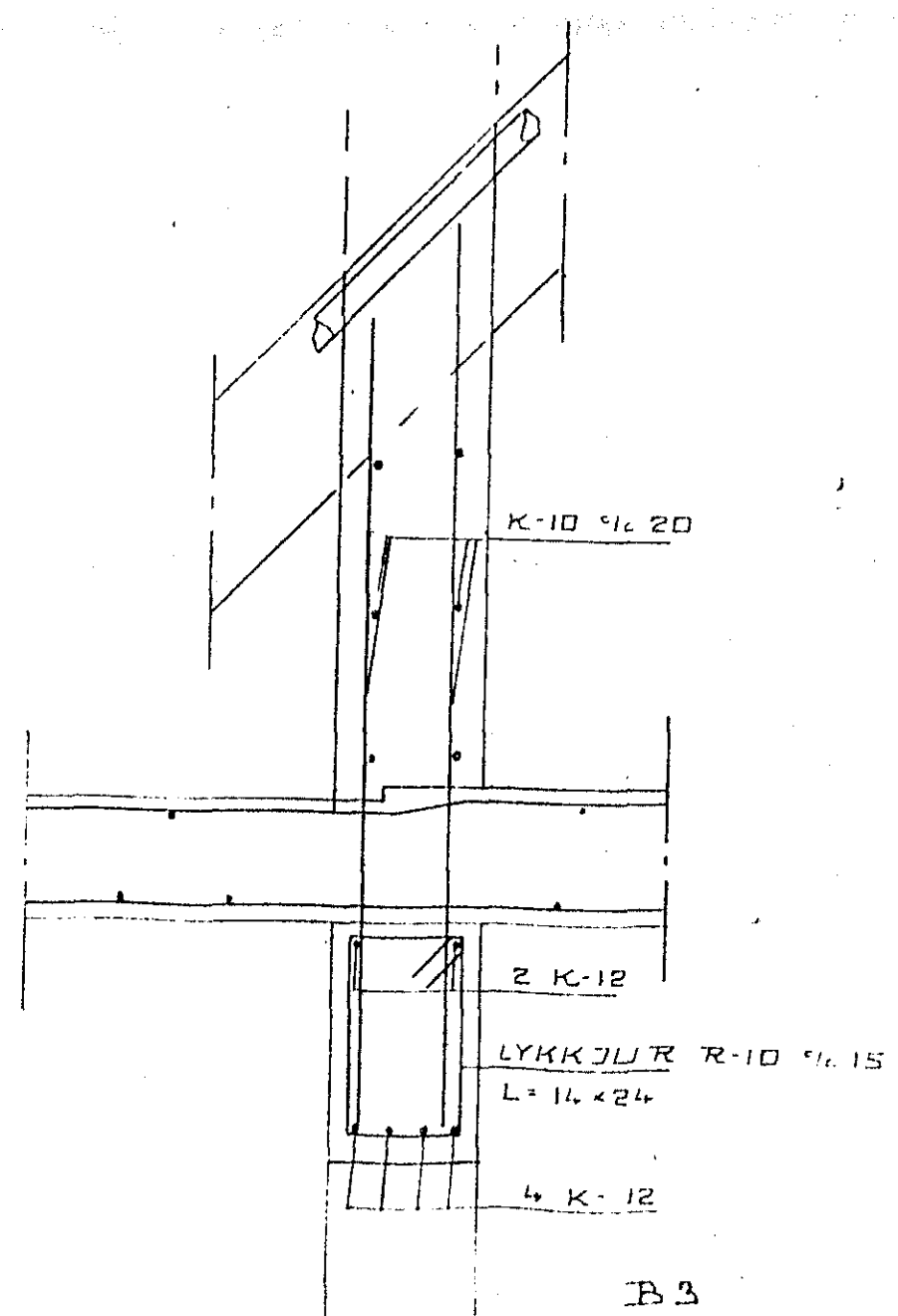
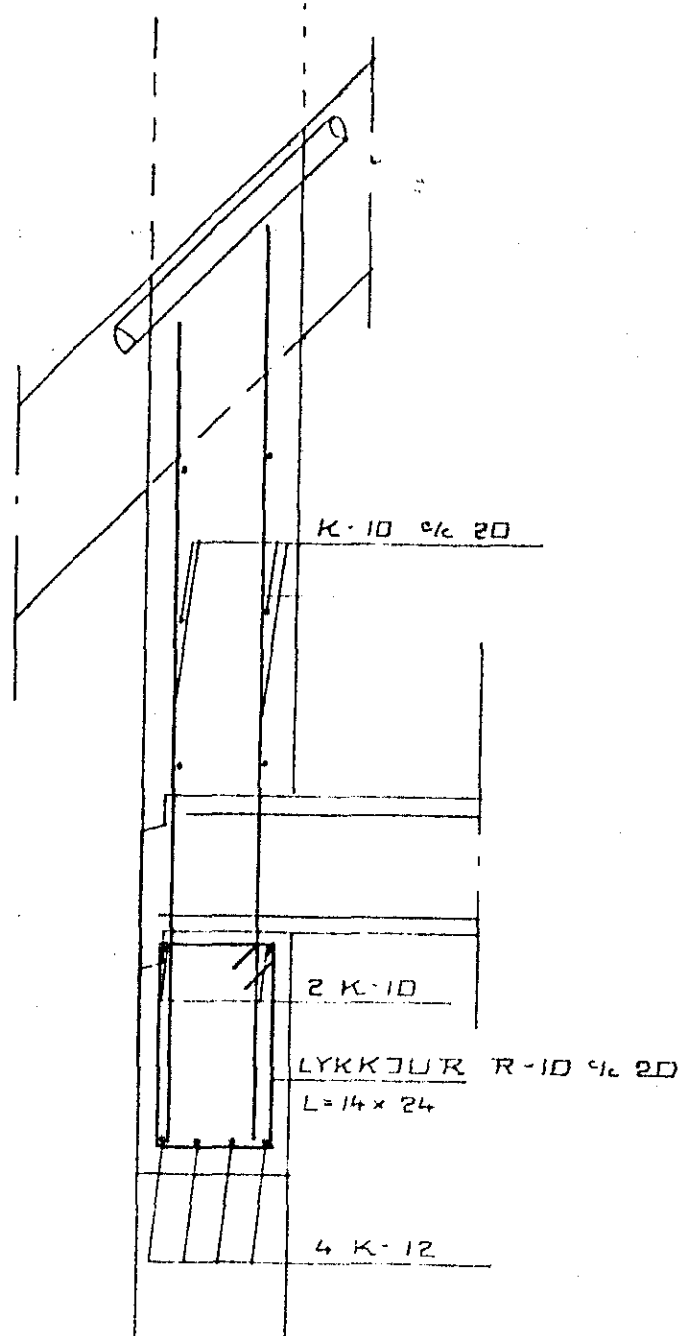
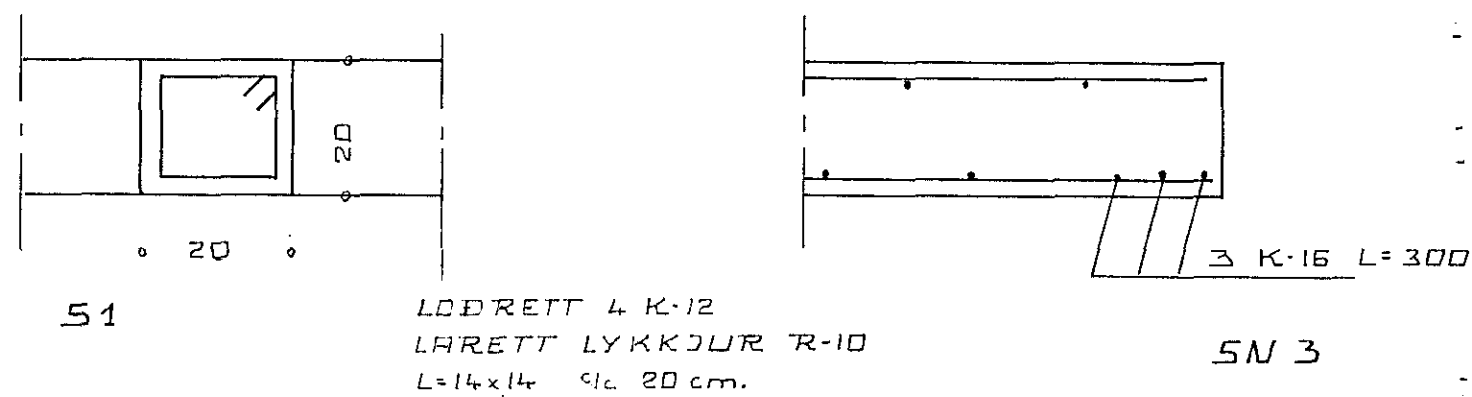


SKYRINGAR:.

Steypa skal vera S - 250 framkv.f.l. B skv. IST. - 10
 Stál skal vera Ks - 40 Rj ==2100 kg/cm² auðkennt með
 K á teikningu. I lykkjum skal vera stál 37. auðkennt
 með R á teikningu. Uppmæð og undir glugga og hurðaoopum
 komi 2 stk. K - 10 en yfir op komi 3 stk. K - 10
 nema annað sé tekið fram á teikningu.
 Járn skulu ná minnst 60 cm. út fyrir veggop.
 Skeytulengd K - 8 = 45 cm. K - 10 = 50 cm. K - 12 = 60 cm.
 Ekki má skeyta nema 1/3 járna í sama sniði
 Járnamál eru í mm.
 Önnur mál eru í cm.

----- Járn í neðri brún plötu
 - - - - - Járn í efri brún plötu
 (18) Tala í hring táknar plötupykkt
 Neðri járn liggja samsíða merki



STADARHVAMMUR S HAFNARFIRÐI
 JARNBENDING PLATA YFIR 1.H.
 OKT '88 MKU 1:50 1:10

JOHANNES PETURSSON FTFI *Johannes* 14