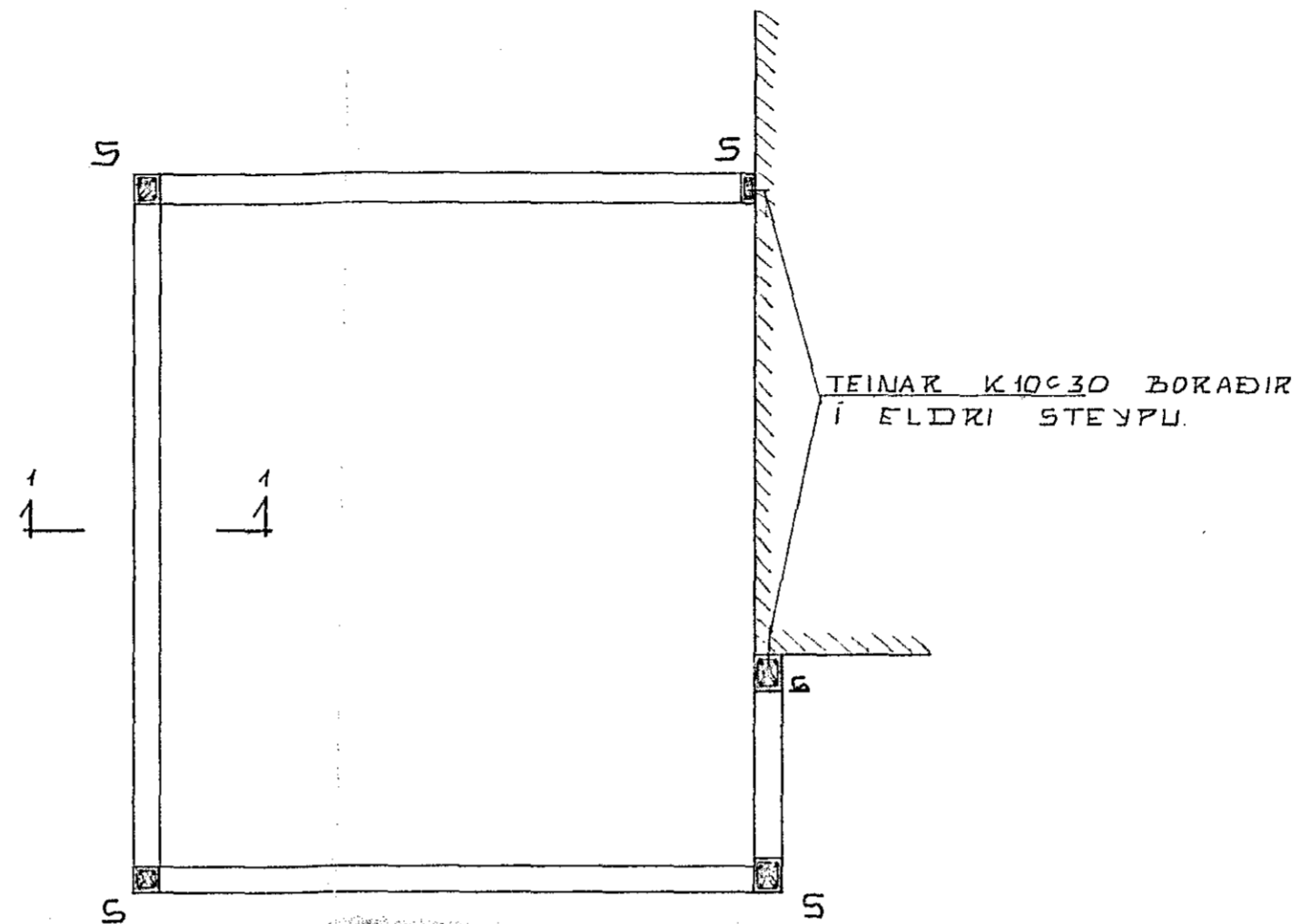
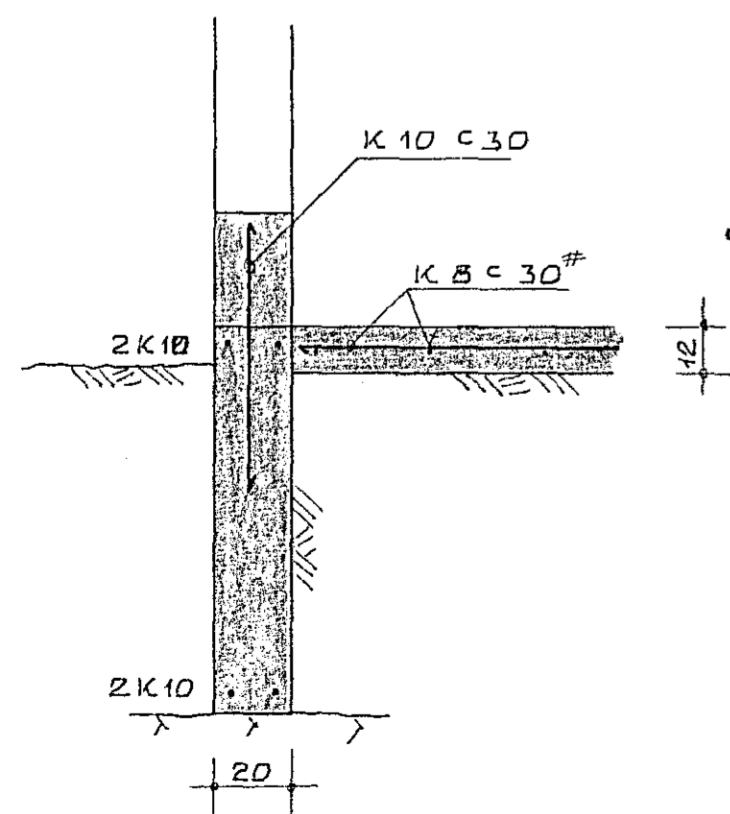


UNDIRSTÖÐUR 1:50



VEGGIR OG SÚLUR 1:50



SNID 1:1 1:20

STEYPTAR SÚLUR: LANGJÄRN 4 K 12, L = 230
GJÆRÐIR KB C 30

STEYPA: S 200
STÁL: KS 40
ÓNEFND MÁL ERU CM



KRISTJÁN KNÚTSSON
TÆKNIFRÆÐINGUR FTFÍ

S. 651647

LANGFYRRARVEGUR 12 HF. VIÐBYGGING	DAGS MARS '86 MKV. 1:50/1:20
UNDIRSTÖÐUR, VEGGIR OG SÚLUR.	BL 1 AF VERK. 861 - 01
ÞURÐARVIRKI.	