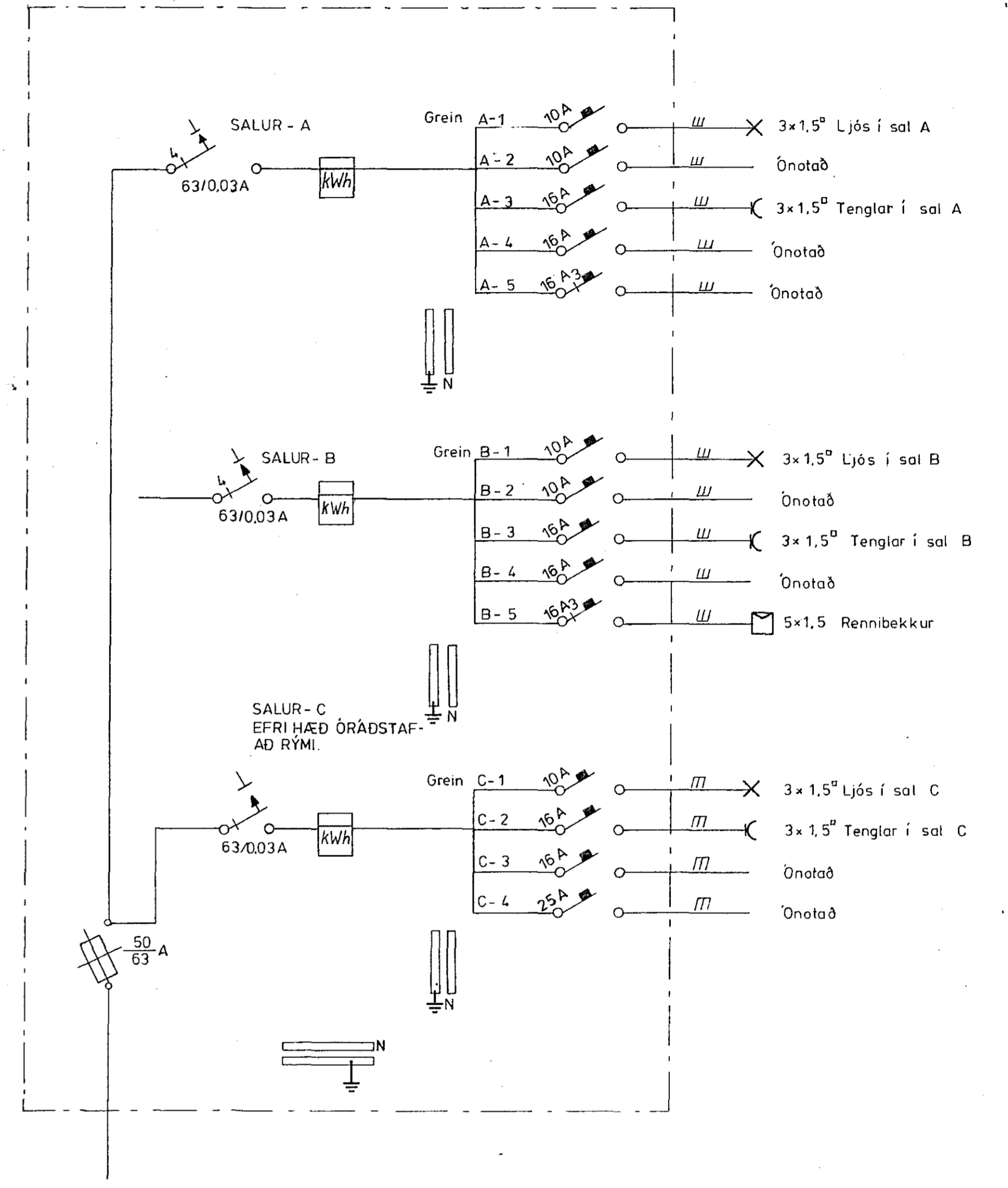
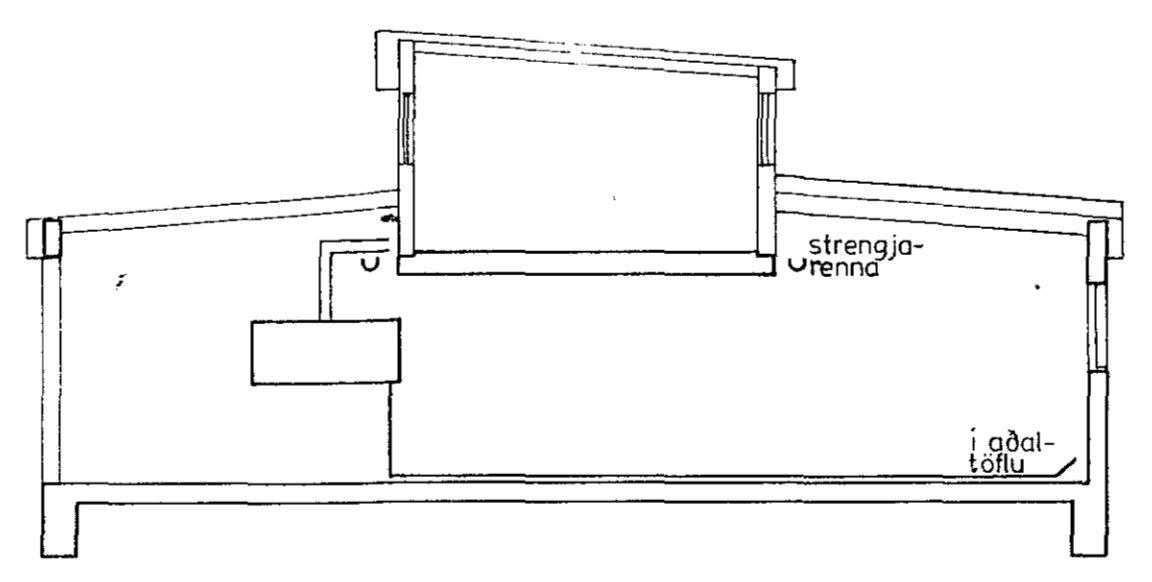
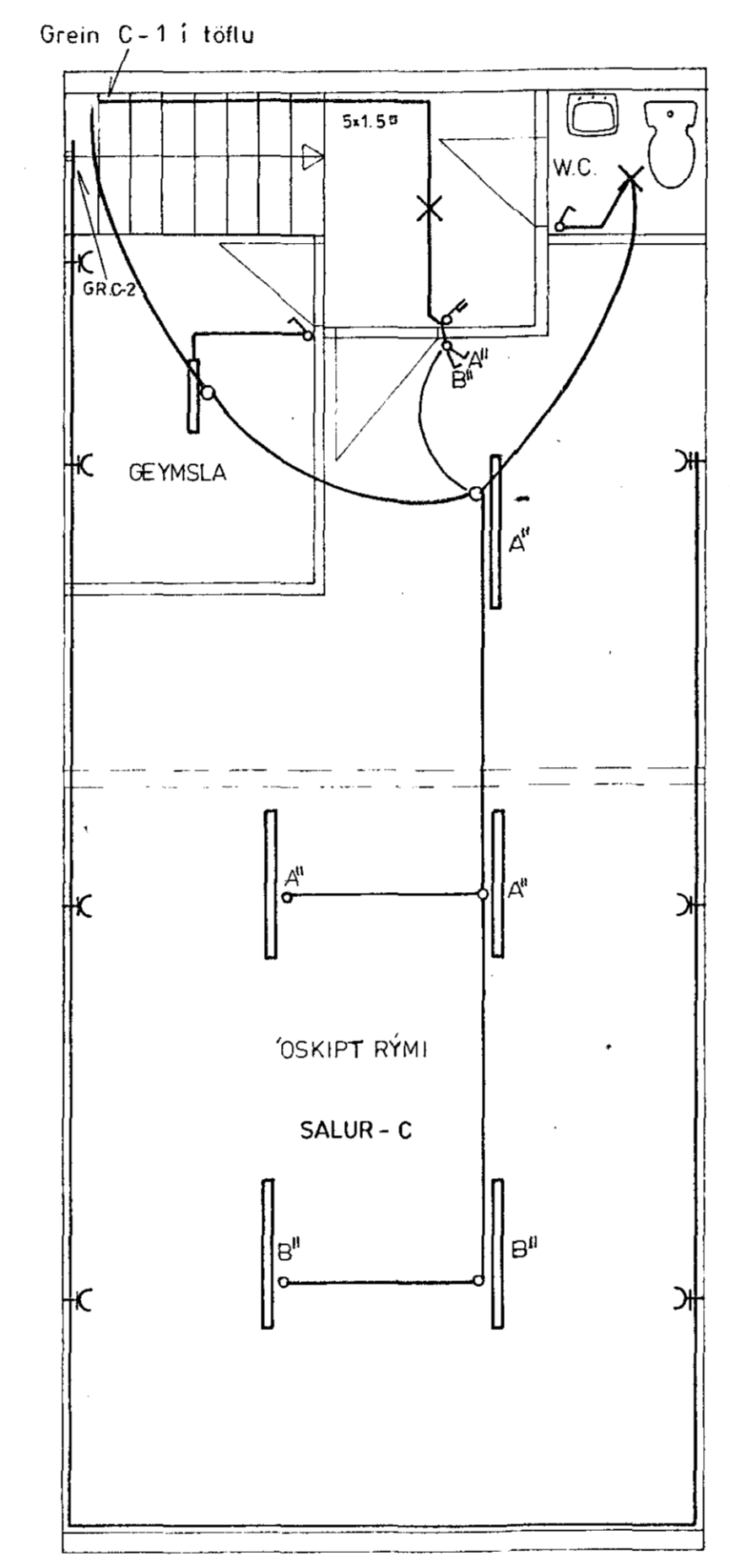
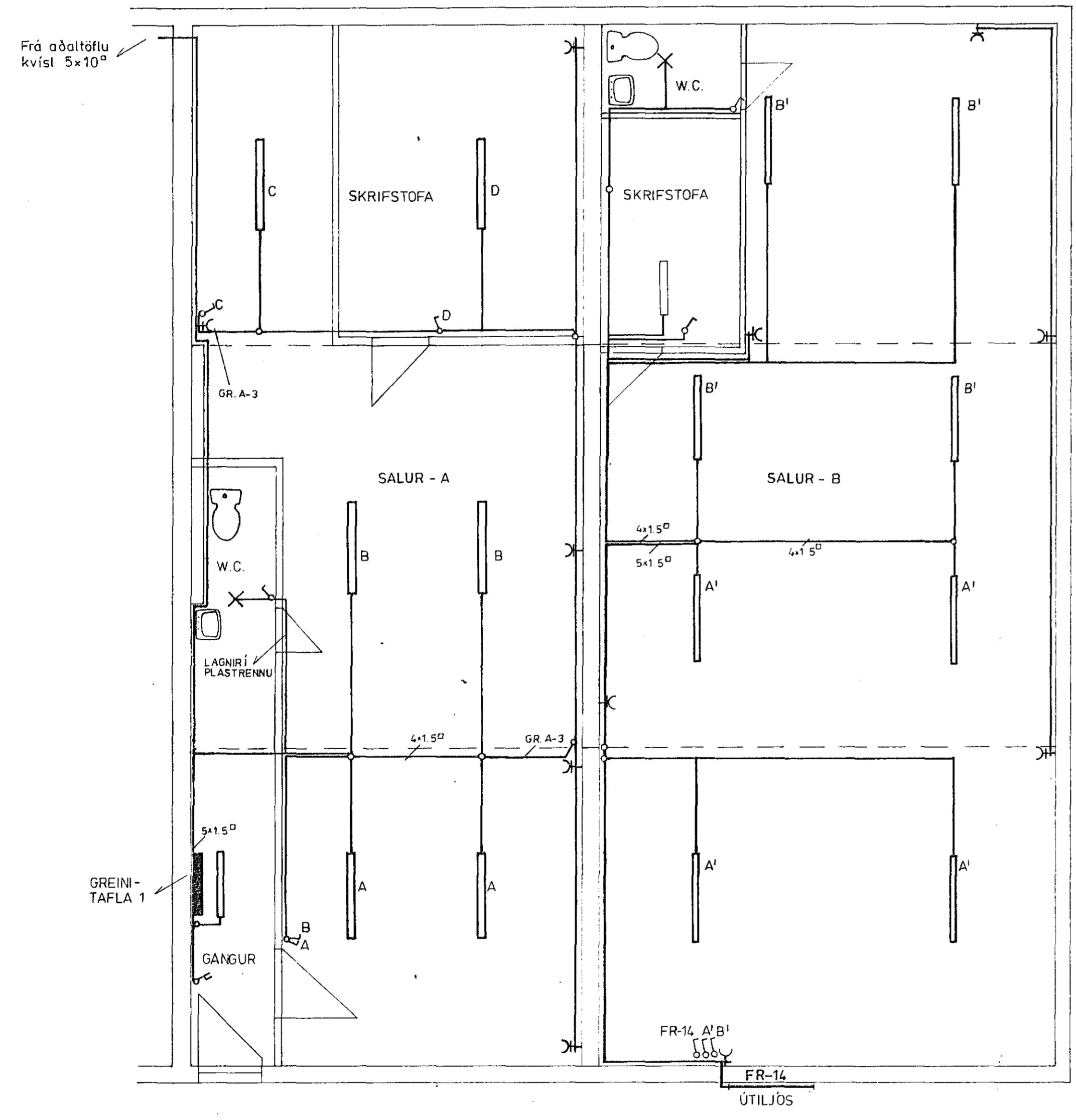
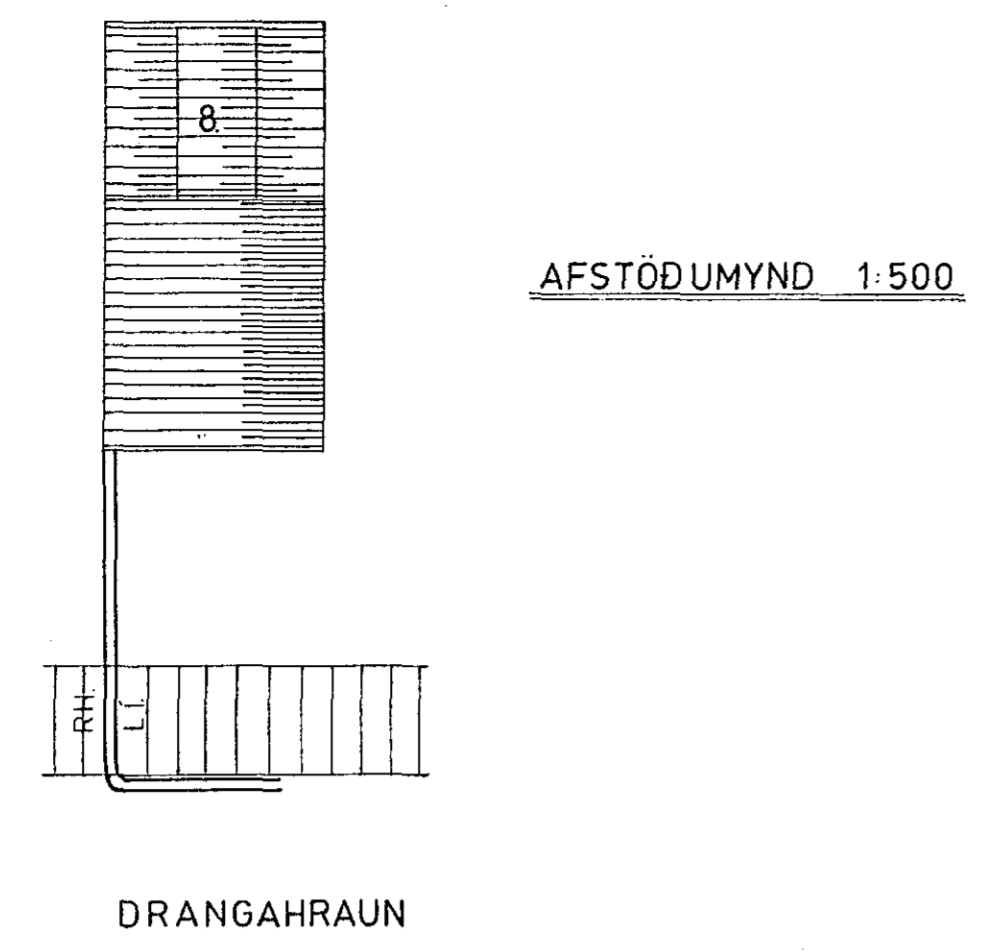


Líkningar nr. 2919 Teikning nr. 2189  
 Samþykkt 17-12-1985  
 Lf. RAÞVEITU HAFNARFJARDAR  
 Elfréttisráðgjafi



**SKÝRINGAR**  
 Lampar eru af gerðinni FNJG 2/4 nema annað sé tekið fram.  
 Lagnir skulu vera strengjalagnir 3-1.5 NYM-J.  
 Hæð rafa og tengja skal vera 110cm yfir gólf.

DRANGAHRAUN 8, HAFNARFIRÐI.	Dags	4.11.1985
	Reikn	Gunnar A
RAFLAGNIR, GRUNNMYND	Teikn	Steno Jónsson
	Mkv	1.500, 1.100, 1.500
	Breyting	

2189