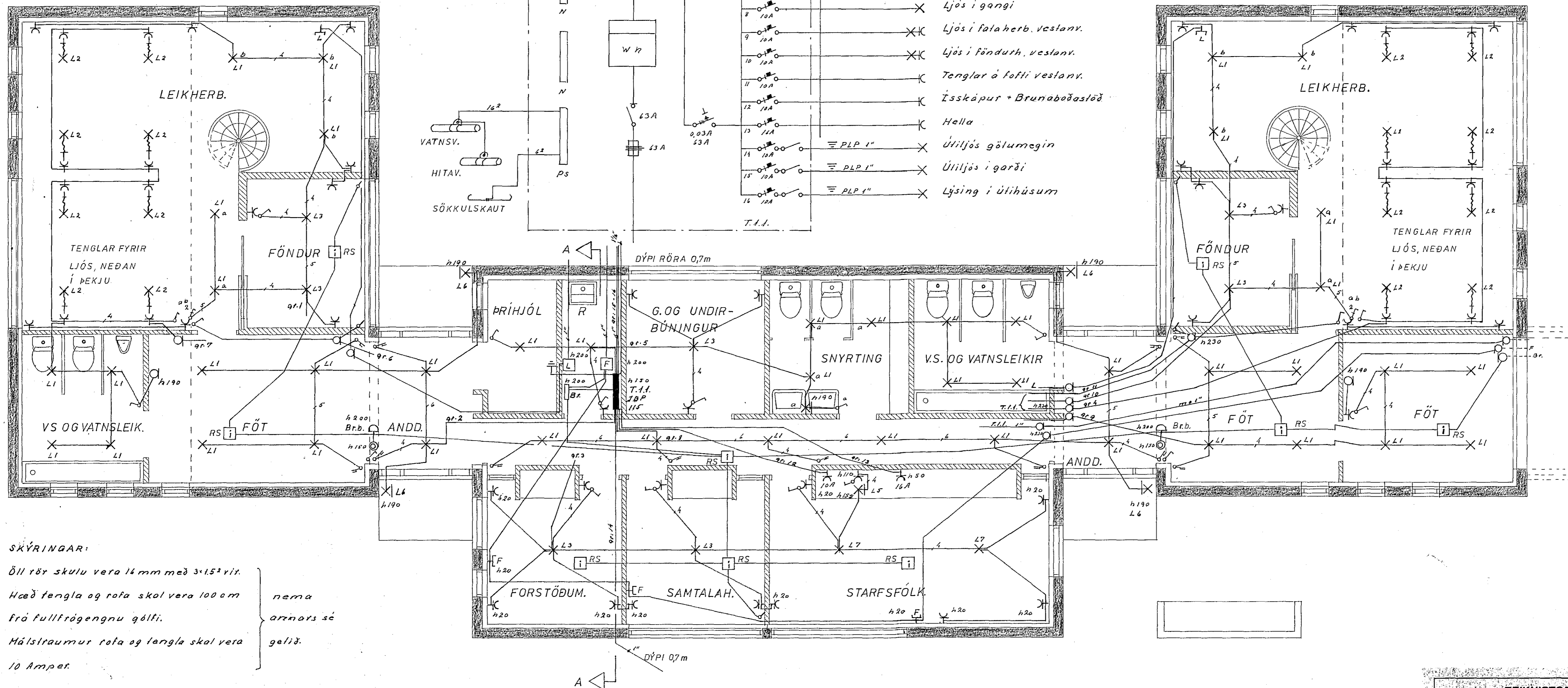
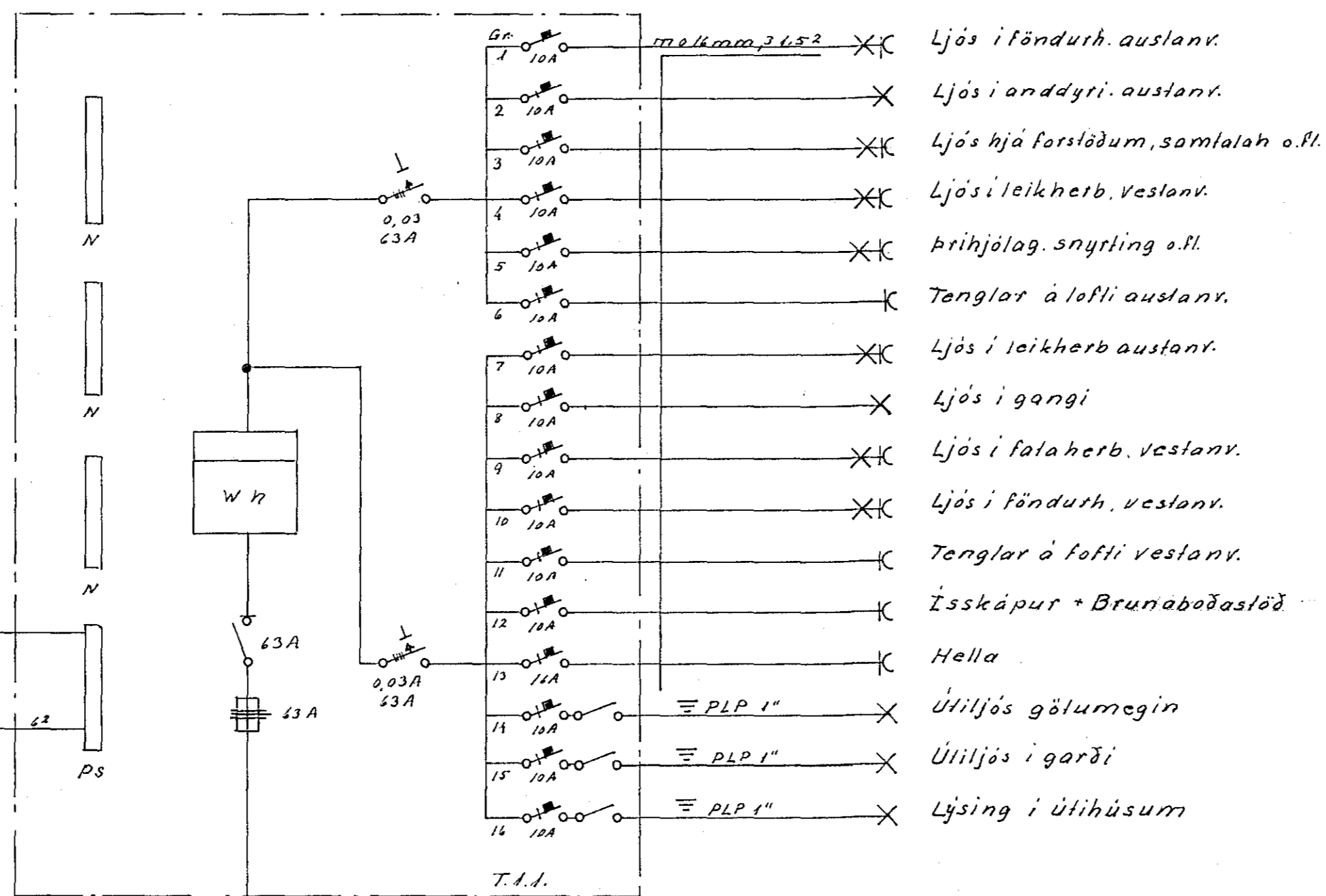


SNIÐ B-B



SKÝRINGAR:

Öll rör skulu vera 14 mm með 3x1,5² vtr.
 Hæð tengla og rota skal vera 100 cm } nema
 frá fullfrögengnu gólfi. } ornars sé
 Málstraumur rota og tengla skal vera } galíð.
 10 Amp.

GRUNNMYND HÆÐAR

TEIKNISTOFA STEFÁNS V. ÞORSTEINSSONAR		
ARNARHRAUNI 36 HAFNARFIRÐI SÍMI: 52136		
BREYTT:	LEIKSKÓLI VÍÐ SMÁRABARÐ	H. S/P T. S/P S.
	RAFLÖGN	M. 1.50
	VEIKSTRAUMSLAGNIR	N. 376. 01. 10. 12
	EINLÍNUMYND.	D. 25.03.18
		Stefán V. Þorsteinsson