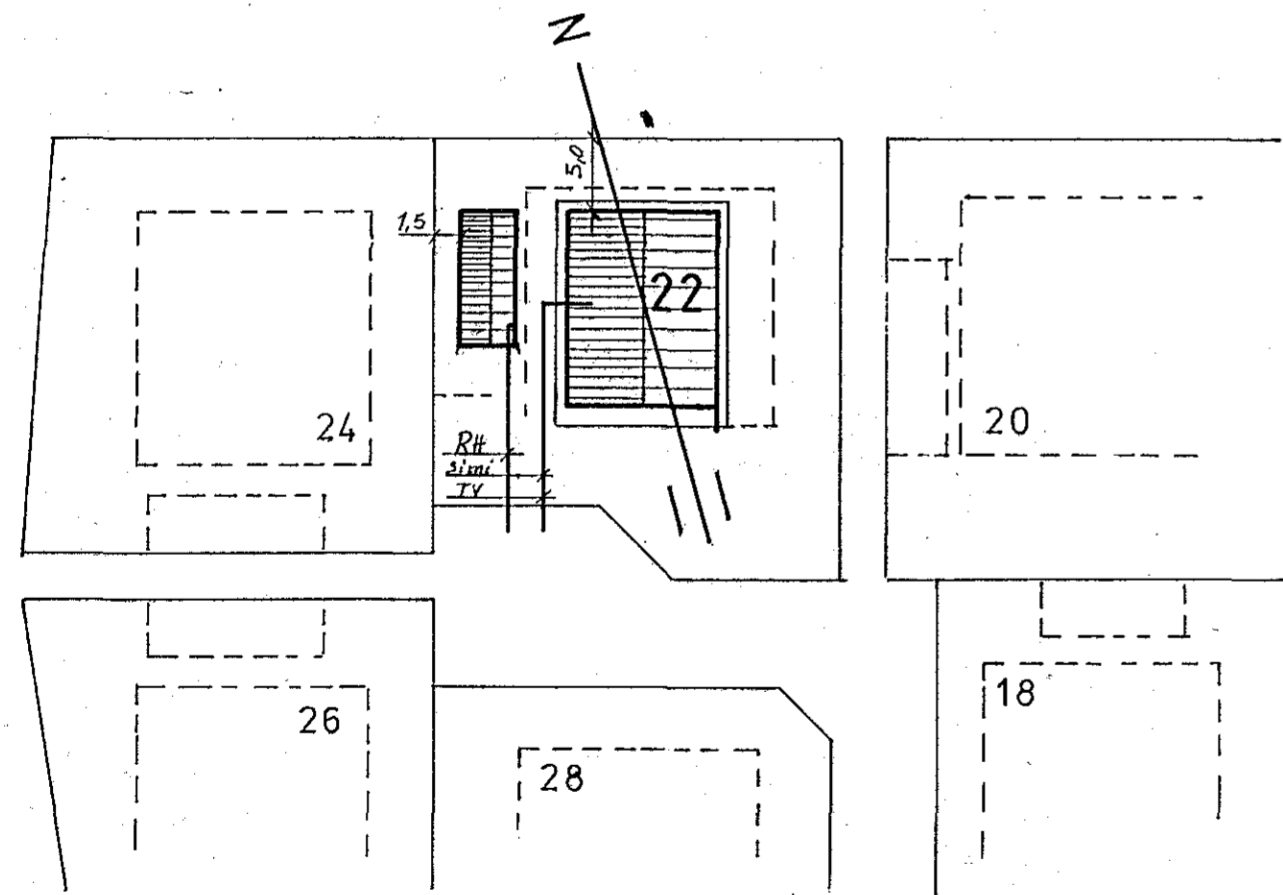
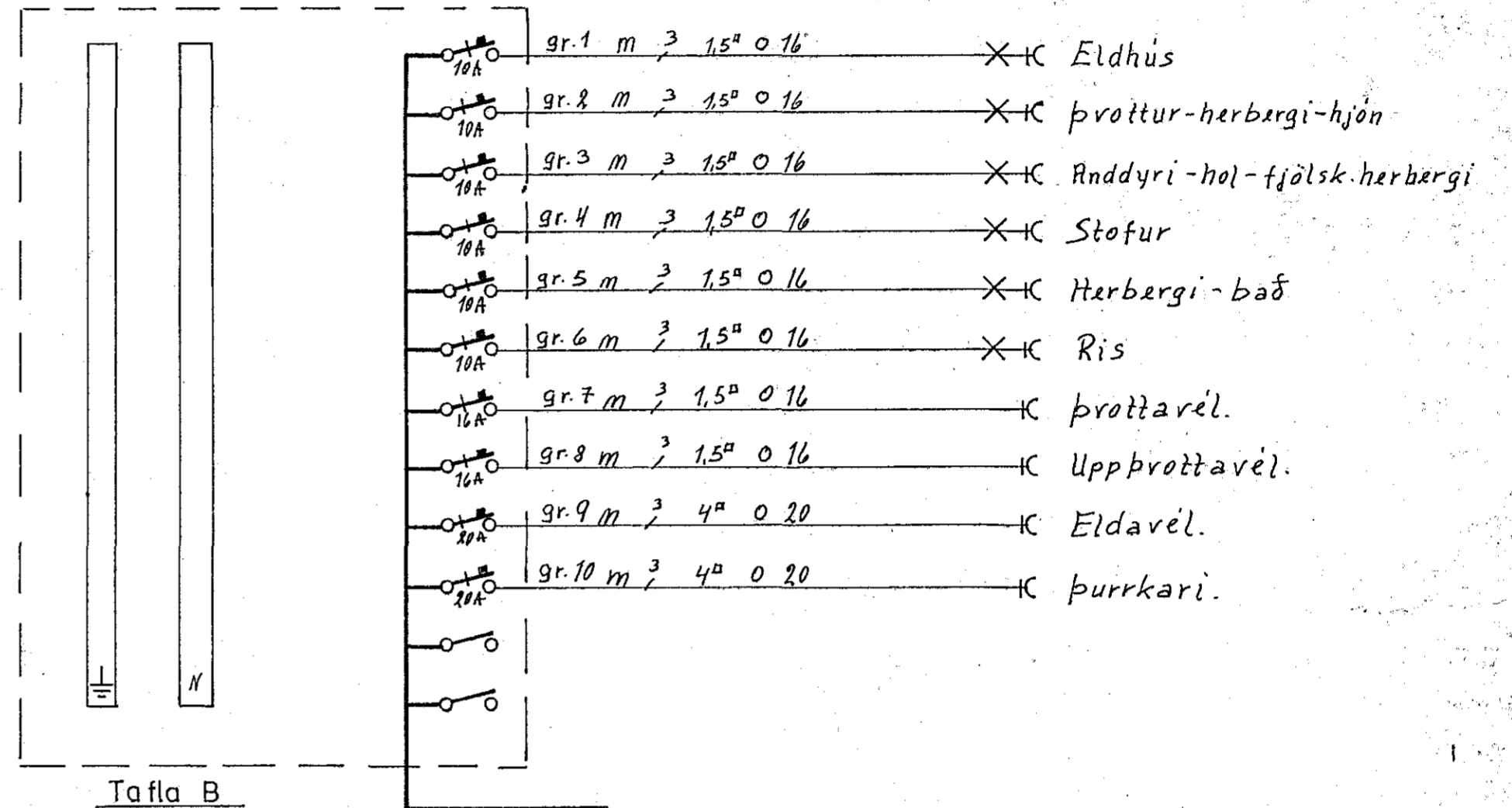


Pverskurður

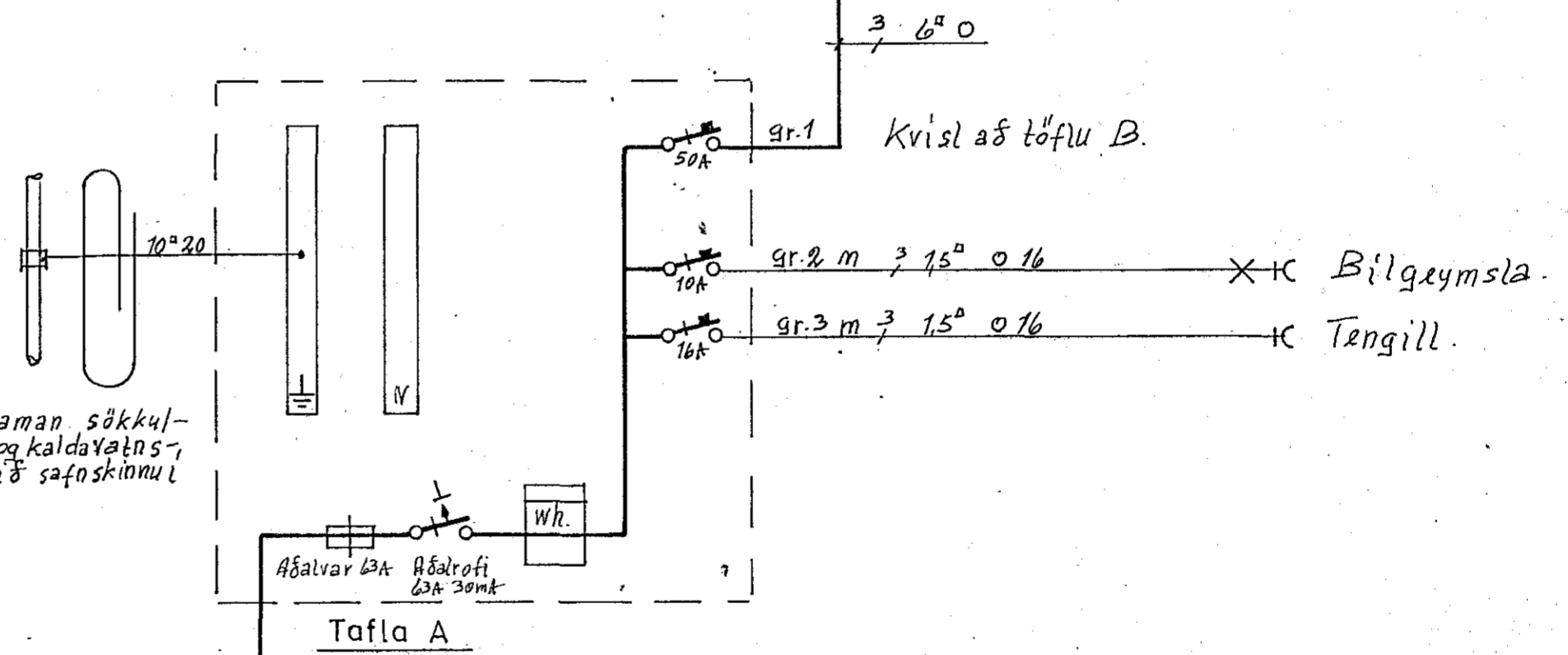


Afstöðumynd



Tafla B

Tengja skal saman sökkul-
teini og heita- og kalda vatns-
kerfi hússins við safnskinnu í
Löflu.



Tafla A

Einlínumynd

Inntak R.H.

Hrauntunga 22 Hafnarf.	
Einlínumynd	Dags. 28.11.1982
Afstöðumynd	Hannað: <i>Ri</i>
Pverskurður	Teiknað: <i>Ri</i>
Teikning númer: 108	Mkv. 1:100 1:500
<i>Rimar Pálsson Blóm. 20 Hf.</i>	Blað 2 af 2